

# PRO

# JBL

# FLORA<sup>®</sup>

# CO<sub>2</sub>

# REGULATOR BASIC REGULATOR ADVANCED REGULATOR PROFESSIONAL



- DE
- UK
- FR
- NL
- IT
- SE
- ES
- PT
- PL
- CZ
- RU
- RO
- TR

COMPATIBLE SYSTEMS

## SYSTEM U

FÜR EINWEGFLASCHEN  
FOR DISPOSABLE BOTTLES  
POUR BOUTEILLES JETABLES

## SYSTEM M

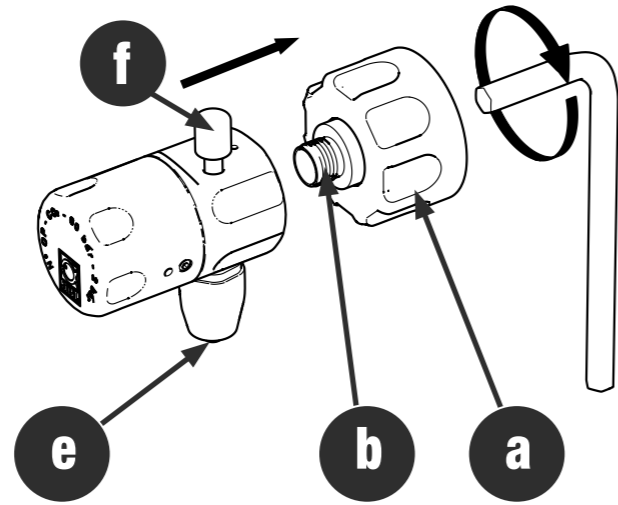
FÜR MEHRWEGFLASCHEN  
FOR REUSABLE BOTTLES  
POUR BOUTEILLES RECHARGEABLES

## SYSTEM V

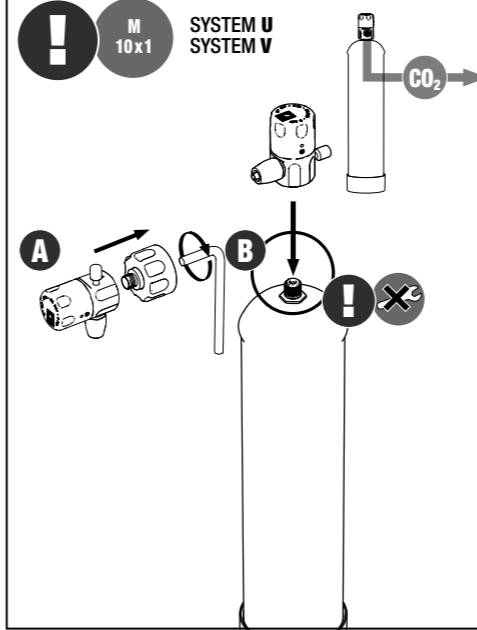
FÜR EINWEG- UND MEHRWEGFLASCHEN  
FOR DISPOSABLE AND REUSABLE BOTTLES  
POUR BOUTEILLES JETABLES ET RECHARGEABLES



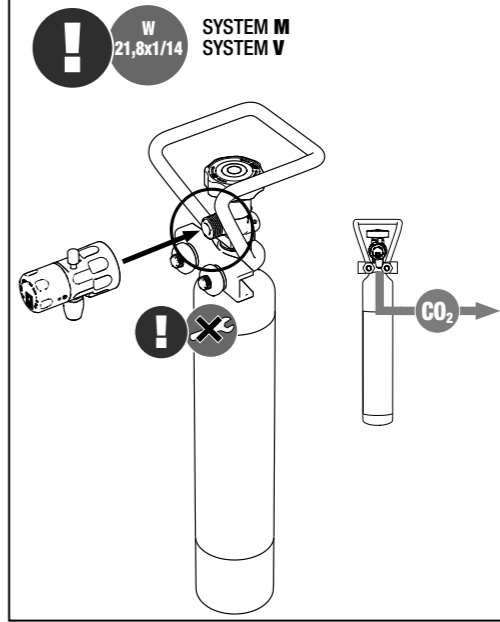
# JBL PROFLORA CO<sub>2</sub> REGULATOR BASIC



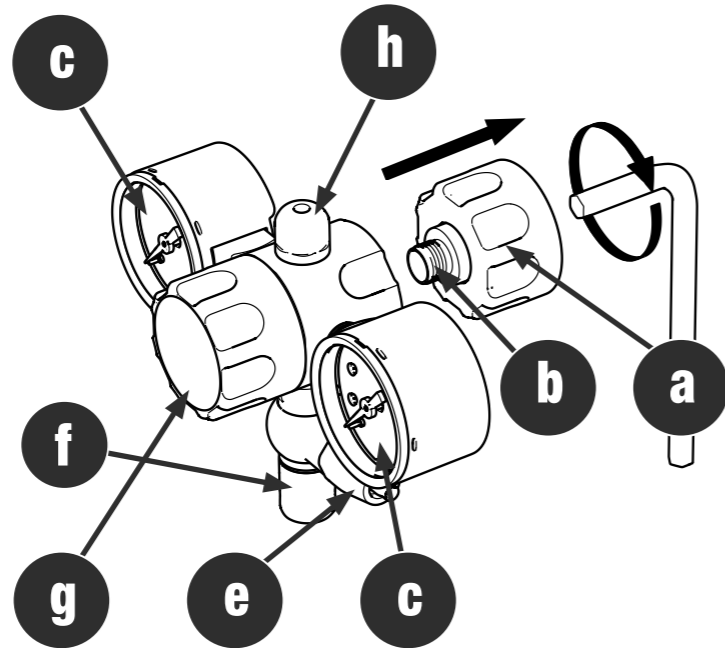
## 1 JBL PROFLORA CO<sub>2</sub> REGULATOR BASIC



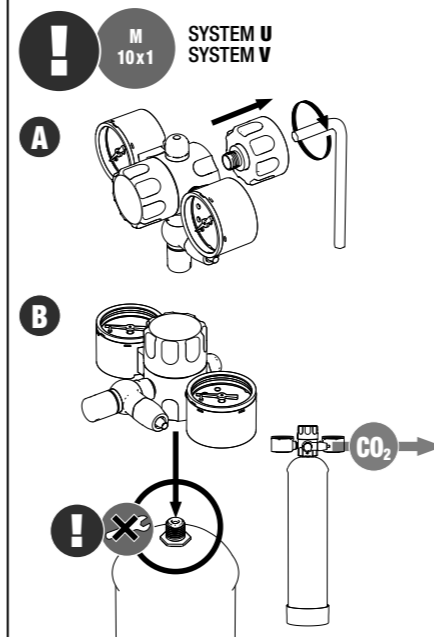
## 1 JBL PROFLORA CO<sub>2</sub> REGULATOR BASIC



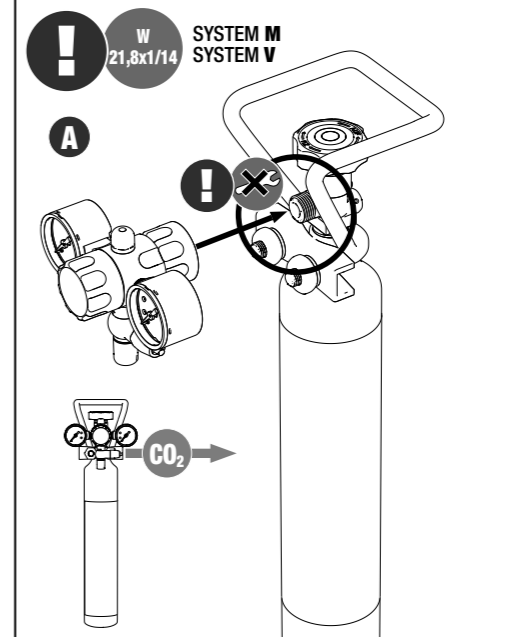
# JBL PROFLORA CO<sub>2</sub> REGULATOR ADVANCED



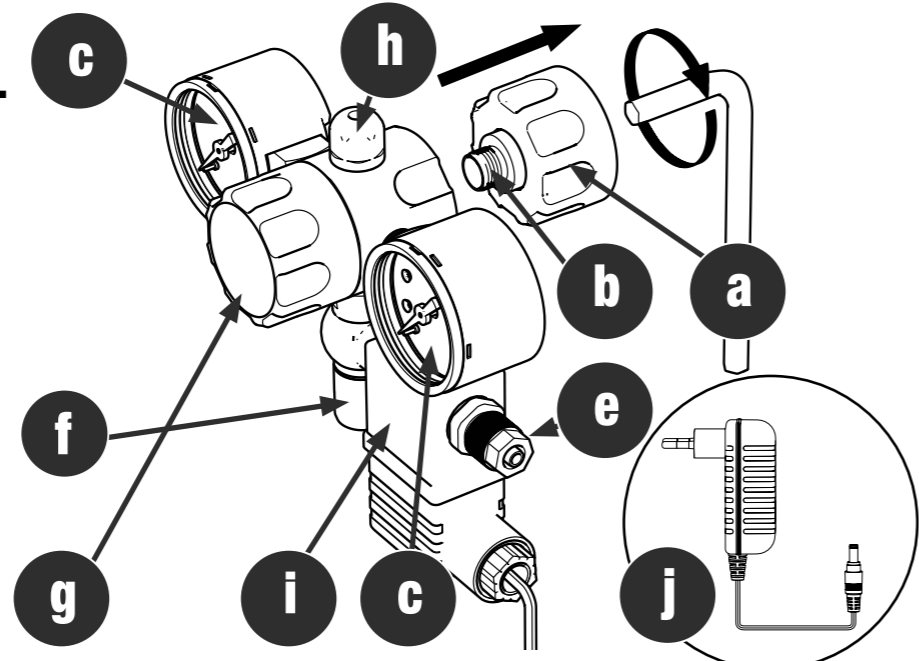
## 1 JBL PROFLORA CO<sub>2</sub> REGULATOR ADVANCED



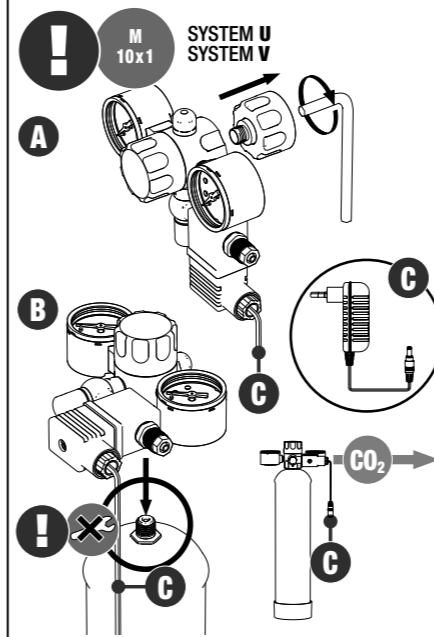
## 1 JBL PROFLORA CO<sub>2</sub> REGULATOR ADVANCED



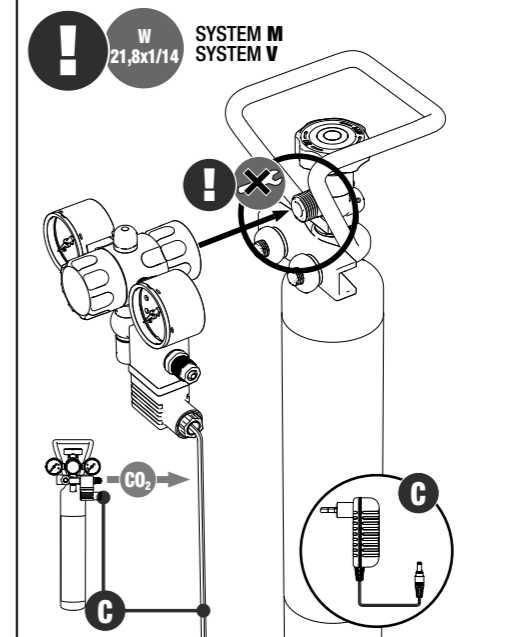
# JBL PROFLORA CO<sub>2</sub> REGULATOR PROFESSIONAL



## 3 JBL PROFLORA CO<sub>2</sub> REGULATOR PROFESSIONAL



## 3 JBL PROFLORA CO<sub>2</sub> REGULATOR PROFESSIONAL



## 1. Inhaltsverzeichnis

2. Sicherheitshinweise	4
3. Druckregelarmatur <b>JBL PROFLORA CO<sub>2</sub> REGULATOR BASIC</b>	5
4. Druckregelarmatur <b>JBL PROFLORA CO<sub>2</sub> REGULATOR ADVANCED</b>	5
5. Druckregelarmatur <b>JBL PROFLORA CO<sub>2</sub> REGULATOR PROFESSIONAL</b>	5
6. Installation	6
7. Hinweis zum angezeigten Druck an der Druckregelarmatur	6
8. Flaschenwechsel	6
9. Technische Daten:	7
10. Herstellergarantie	8

## CO<sub>2</sub>-Druckregelarmatur für Ein – und Mehrwegflaschen

- Kompatibel mit Einweg-Druckgasflaschen mit Gewinde M10x1 (**SYSTEM U**) und Mehrweg-Druckgasflaschen mit dem Gewinde W21,8 x 1/14“ (**SYSTEM M**).
- Feinnadelventil zur sicheren und gezielten Dosierung von CO<sub>2</sub> im Aquarium.
- Mit Sicherheitsventil.

## 2. Sicherheitshinweise

1. Betrieb nur mit Magnetventilen **JBL PROFLORA CO<sub>2</sub> VALVE** oder CO<sub>2</sub>-Sets, die ein solches Ventil enthalten.
2. Sicherheitshinweise zum Umgang mit CO<sub>2</sub> beachten. Zu finden sind diese auf den CO<sub>2</sub>-Druckgasflaschen.
3. Kinder müssen beaufsichtigt werden, um sicher zu stellen, dass sie nicht mit dem Gerät und seinem Netzteil spielen.
4. Das Gerät darf zu keinem anderen als dem in dieser Gebrauchsanweisung beschriebenen Zweck benutzt werden.
5. Gerät nicht an frostgefährdeten Orten betreiben oder aufbewahren.
6. Gerät darf nur in Räumen benutzt werden.
7. Gerät darf nur in trockener Umgebung benutzt werden.



**Entsorgung:** Dieses Gerät und sein Netzteil dürfen nicht mit dem normalen Hausmüll entsorgt werden. Bitte beachten Sie die örtlichen Entsorgungsvorschriften für Elektrogeräte.

## 3. Druckregelarmatur JBL PROFLORA CO<sub>2</sub> REGULATOR BASIC

### Teile:

- a. Anschlussadapter (**JBL PROFLORA CO<sub>2</sub> ADAPT U - M**) für Mehrweg-CO<sub>2</sub>-Druckgasflaschen W21,8 x 1/14“ (BASIC Ausführung 1).
- b. Anschlussgewinde für Einweg-CO<sub>2</sub>-Druckgasflaschen: M10 x 1 (SYSTEM U).
- e. Anschluss (Verschraubung) für CO<sub>2</sub>-Schlauch 4/6 mm.
- f. Nadelventil für CO<sub>2</sub>-Menge.

### Beschreibung:

Mit diesem Druckminderer ist es JBL gelungen, einen preisgünstigen aber trotzdem qualitativ hochwertigen Druckregelarmatur für Mehrweg- als auch für Einweg CO<sub>2</sub>-Druckgasflaschen zu schaffen. Es wird bewusst auf die beiden Manometer verzichtet, um die Druckregelarmatur preiswert zu halten.

Eine Umrüstung auf Einweg bzw. Mehrweg-CO<sub>2</sub>-Druckgasflaschen ist auch hier durch Zukauf oder Demontage des Gewindeadapters **JBL PROFLORA CO<sub>2</sub> ADAPT U - M** (Kap 5.3. Teil a.) möglich.

Allen Druckregelarmaturen gemeinsam ist eine gut in der Hand liegende, leichtgängige und hochpräzise Regulierschraube (Nadelventil), die ein bequemes und genaues Einstellen der gewünschten CO<sub>2</sub>-Menge ermöglicht.

## 4. Druckregelarmatur JBL PROFLORA CO<sub>2</sub> REGULATOR ADVANCED

### Teile:

- a. Anschlussadapter (**JBL PROFLORA CO<sub>2</sub> ADAPT U - M**) für Mehrweg-CO<sub>2</sub>-Druckgasflaschen W21,8 x 1/14“ (ADVANCED Ausführung 1).
- b. Anschlussgewinde für Einweg-CO<sub>2</sub>-Druckgasflaschen: M10 x 1 (SYSTEM U).
- c. Manometer (Anzeige) für Flaschendruck.
- d. Manometer (Anzeige) für Arbeitsdruck.
- e. Anschluss (Verschraubung) für CO<sub>2</sub>-Schlauch 4/6 mm.
- f. Nadelventil für CO<sub>2</sub>-Menge.
- g. Einstellknopf für Arbeitsdruck.
- h. Öffnung des Überdruckventils.

### Beschreibung:

Hochmoderne Druckregelarmatur die sowohl für Mehrweg- als auch für Einweg-CO<sub>2</sub>-Druckgasflaschen verwendbar ist:

Die Druckregelarmatur **JBL PROFLORA CO<sub>2</sub> REGULATOR ADVANCED** kann durch einfaches Abschrauben des Gewindeadapters **JBL PROFLORA CO<sub>2</sub> ADAPT U - M** (Teil a.) auf Einweg-CO<sub>2</sub>-Druckgasflaschen umgerüstet werden.

Die Flaschenanschlussmutter der Druckregelarmatur ist als Rändelmutter ausgeführt, die nur von Hand leicht angezogen werden muss, ohne Verwendung von Werkzeug. Die Nutzung von Werkzeug kann zu Beschädigungen Führen.

Der Druck in der CO<sub>2</sub>-Druckgasflasche und der Arbeitsdruck können an zwei getrennten Manometern bequem abgelesen werden. Der Arbeitsdruck kann bis 1,2 Bar eingestellt werden. Ein Sicherheitsventil sorgt bei ungewolltem Überdruck für Sicherheit durch abblasen des CO<sub>2</sub> in die Umgebung.

## 5. Druckregelarmatur JBL PROFLORA CO<sub>2</sub> REGULATOR PROFESSIONAL

### Teile:

- a. Anschlussadapter (**JBL PROFLORA CO<sub>2</sub> ADAPT U - M**) für Mehrweg-CO<sub>2</sub>-Druckgasflaschen W21,8 x 1/14“ (ADVANCED Ausführung 1).
- b. Anschlussgewinde für Einweg-CO<sub>2</sub>-Druckgasflaschen: M10 x 1 (SYSTEM U).
- c. Manometer (Anzeige) für Flaschendruck.
- d. Manometer (Anzeige) für Arbeitsdruck.
- e. Anschluss (Verschraubung) für CO<sub>2</sub>-Schlauch 4/6 mm.
- f. Nadelventil für CO<sub>2</sub>-Menge.
- g. Einstellknopf für Arbeitsdruck.
- h. Öffnung des Überdruckventils.
- i. Ventilkörper.
- j. Netzteil 12 V DC.

### Beschreibung:

Hochmoderne Druckregelarmatur die sowohl für Mehrweg- als auch für Einweg-CO<sub>2</sub>-Druckgasflaschen verwendbar ist:

Die Druckregelarmatur **JBL PROFLORA CO<sub>2</sub> REGULATOR PROFESSIONAL** kann durch einfaches Abschrauben des Gewindeadapters **JBL PROFLORA CO<sub>2</sub> ADAPT U - M** (Teil a.) auf Einweg-CO<sub>2</sub>-Druckgasflaschen umgerüstet werden.

Die Flaschenanschlussmutter der Druckregelarmatur ist als Rändelmutter ausgeführt, die nur von Hand leicht angezogen werden muss, ohne Verwendung von Werkzeug. Die Nutzung von Werkzeug kann zu Beschädigungen Führen.

Der Druck in der CO<sub>2</sub>-Druckgasflasche und der Arbeitsdruck können an zwei getrennten Manometern bequem abgelesen werden. Der Arbeitsdruck kann bis 1,2 Bar eingestellt werden. Ein Sicherheitsventil sorgt bei ungewolltem Überdruck für Sicherheit durch abblasen des CO<sub>2</sub> in die Umgebung.

Vormontiertes und Geräuschloses 12 V Magnetventil (Teil i.) der Spitzenklasse. Eine auf den Einsatz für CO<sub>2</sub>-Düngeranlage optimierte Leistungsaufnahme von nur 2 W spart Strom. Ein elektronisches 12 V Netzteil ermöglicht den Einsatz an allen gängigen Netzspannungen weltweit.

## 6. Installation

### SYSTEM U:

Demontieren Sie Anschlussadapter (**JBL PROFLORA CO<sub>2</sub> ADAPT U - M**) mittels einem 6mm Inbusschlüssels. Drehen Sie die Druckregelarmatur nun mit dem rückwärtigen Innengewinde zügig auf das Außengewinde der Einweg-CO<sub>2</sub>-Druckgasflasche **JBL PROFLORA CO<sub>2</sub> CYLINDER 500 U** oder **JBL PROFLORA CO<sub>2</sub> CYLINDER 1200 U**. Nach einigen Umdrehungen ist ein kurzes zischendes Geräusch zu hören. Drehen Sie zügig weiter, bis Widerstand zu spüren ist. Dann drehen Sie noch etwa eine halbe Umdrehung weiter bis die Druckregelarmatur handfest sitzt.

### SYSTEM M:

Drehen Sie die rückwärtige Anschlussmutter (**JBL PROFLORA CO<sub>2</sub> ADAPT U - M**) der Druckregelarmatur auf das Außengewinde des Flaschenventils an der Mehrweg-CO<sub>2</sub>-Druckgasflasche **JBL PROFLORA CO<sub>2</sub> CYLINDER 500 M** oder **JBL PROFLORA CO<sub>2</sub> CYLINDER 2000 M**. Die Anschlussmutter ist als Rändelmutter für den Gebrauch OHNE Werkzeug ausgelegt! Drehen Sie sie nur „handfest“ an ohne Werkzeug. Nutzung von Werkzeug kann zu Beschädigungen führen. Schließen Sie das Nadelventil im Uhrzeigersinn, falls sie nicht schon geschlossen war.

Alle CO<sub>2</sub>-Druckgasflaschen niemals liegend oder kopfüber betreiben!! Dadurch kann die Druckregelarmatur zerstört werden!

**Ab JBL PROFLORA CO<sub>2</sub> REGULATOR ADVANCED:** Das linke Manometer zeigt nun den Flaschendruck von etwa 60 bar und das rechte Manometer den Arbeitsdruck von etwa 1,2 bar an.

## 7. Hinweis zum angezeigten Druck an der Druckregelarmatur

In den CO<sub>2</sub>-Druckgasflaschen befindet sich das CO<sub>2</sub>-Gas unter hohem Druck. Dieser Druck ist abhängig von der Umgebungstemperatur. Bei Raumtemperatur (ca. 20 °C) zeigt das linke Manometer der Druckregelarmatur einen Druck von etwa 50 bar an. Dieser erhöht sich, wenn die Raumtemperatur steigt. Bei 30 °C zeigt das Manometer deshalb etwa 70 bar an. Der Druck in der CO<sub>2</sub>-Druckgasflasche ist kein Maß für den Füllungsgrad der Flasche. Er wird bis kurz bevor die Flasche leer ist konstant bei dem temperaturbedingten Wert bleiben. Wie viel CO<sub>2</sub> sich in einer CO<sub>2</sub>-Druckgasflasche befindet, kann nur durch Wiegen festgestellt werden. Das Leergewicht (Tara) der CO<sub>2</sub>-Druckgasflasche ist auf der Flasche als Prägung eingestempelt. Das momentane Gewicht abzüglich Tara ergibt die vorhandene Menge an CO<sub>2</sub>.

Der Druck in der CO<sub>2</sub>-Druckgasflasche wird durch die Druckregelarmatur auf einen leicht zu handhabenden sog. „Arbeitsdruck“ heruntergeregelt. Das rechte Manometer der Druckregelarmatur zeigt diesen Arbeitsdruck. Er ist bei den JBL Druckregelarmaturen **JBL PROFLORA CO<sub>2</sub> REGULATOR BASIC** auf ca. 2 bar voreingestellt. Bei Veränderung des Arbeitsdruckes ist es wichtig, dass eine CO<sub>2</sub>-Abnahme erfolgt, d. h. die Regulierschraube darf nicht geschlossen sein, sonst kann sich der neue Arbeitsdruck nicht einregeln.

## 8. Flaschenwechsel

Fällt der Flaschendruck am linken Manometer unter 30 bar, so ist innerhalb der nächsten 2 – 3 Tage eine Wiederbefüllung der Mehrweg-CO<sub>2</sub>-Druckgasflasche erforderlich. Die Einweg-CO<sub>2</sub>-Druckgasflasche darf erst gewechselt werden, wenn sie kein CO<sub>2</sub> mehr enthält. Das ist der Fall, wenn beide Manometer 0 bar anzeigen bzw. keine CO<sub>2</sub>-Blasen mehr im Aquarium aufsteigen.

### Einweg-CO<sub>2</sub>-Druckgasflasche:

Stellen Sie sicher, dass die Einweg-CO<sub>2</sub>-Druckgasflasche komplett entleert ist. Es dürfen keine CO<sub>2</sub>-Blasen mehr im Reaktor oder Diffusor aufsteigen. Montieren Sie den CO<sub>2</sub>-Schlauch von der Druckregelarmatur ab und drehen Sie die Druckregelarmatur gegen den Uhrzeigersinn von der Flasche ab. Entsorgen Sie die leere Flasche entsprechend den örtlichen Vorschriften. Schließen Sie eine neue Flasche wie unter Kap. 3 beschrieben.

### Mehrweg-CO<sub>2</sub>-Druckgasflasche:

Schließen Sie das Flaschenventil und montieren den CO<sub>2</sub>-Schlauch von der Druckregelarmatur ab. Öffnen Sie die Regulierschraube und lassen den in der Druckregelarmatur noch vorhandenen Druck ab, bis beide Manometer 0 bar anzeigen. Lösen Sie die Anschlussmutter der Druckregelarmatur vom Flaschenventil. Geben Sie die Mehrweg-CO<sub>2</sub>-Druckgasflasche zur Wiederbefüllung.

Sollte im Moment keine gefüllte Mehrweg-CO<sub>2</sub>-Druckgasflasche zur Verfügung stehen, können Sie auch eine Einwegflasche anschließen. Entfernen Sie mit dem beiliegenden Inbus-Schlüssel (Größe 6) die Flaschenanschlussmutter von der Druckregelarmatur. Das dabei freiwerdende Gewinde passt auf die Einweg-CO<sub>2</sub>-Druckgasflasche.

Schließen Sie die gefüllte Mehrweg-CO<sub>2</sub>-Druckgasflasche oder die Einweg-CO<sub>2</sub>-Druckgasflasche an, wie in Kap. 3 beschrieben.

## 9. Technische Daten:



### Druckregelarmatur JBL PROFLORA CO<sub>2</sub> REGULATOR BASIC:

- Vormontierter Gewindeadapter **JBL PROFLORA CO<sub>2</sub> ADAPT U - M** für Flaschenanschlussgewinde W21,8 x 1/14" auf M10x1.
- Voreingestellter Arbeitsdruck: von ca. 2 bar.
- Feinnadelventil.
- Anschlussgewinde für Schlauchverschraubung: 1/8".
- Schlauchverschraubung für Schlauch 4/6 mm.



### Druckregelarmatur JBL PROFLORA CO<sub>2</sub> REGULATOR ADVANCED:

- Vormontierter Gewindeadapter **JBL PROFLORA CO<sub>2</sub> ADAPT U - M** für Flaschenanschlussgewinde W21,8 x 1/14" auf M10x1.
- Manometer Flaschendruck: 0 – 160 bar.
- Manometer Arbeitsdruck: 0 – 4 bar.
- Einstellschraube für Arbeitsdruck
- Feinnadelventil.
- Anschlussgewinde für Schlauchverschraubung: 1/8".
- Schlauchverschraubung für Schlauch 4/6 mm.



### Druckregelarmatur JBL PROFLORA CO<sub>2</sub> REGULATOR PROFESSIONAL:

- Vormontierter Gewindeadapter **JBL PROFLORA CO<sub>2</sub> ADAPT U - M** für Flaschenanschlussgewinde W21,8 x 1/14" auf M10x1.
- Manometer Flaschendruck: 0 – 160 bar.
- Manometer Arbeitsdruck: 0 – 4 bar.
- Einstellschraube für Arbeitsdruck
- Präzisionsnadelventil.
- Anschlussgewinde für Schlauchverschraubung: 1/8".
- Schlauchverschraubung für Schlauch 4/6 mm.
- Vormontiertes Magnetventil **JBL PROFLORA CO<sub>2</sub> VALVE**
  - o Spannung: 12 V DC.
  - o Leistungsaufnahme: 2 W.
  - o Schlauchverschraubung Ausgang: für Schlauch 4/6 mm.
  - o Eingangsgewinde: 1/8".
  - o Stromlos geschlossen.
- Netzteil:
  - Primär: 100 – 240 V AC, 47 – 60 Hz, 0,25 A
  - Sekundär: 12 V DC, 0,3 A, 3,6 W

## 10. Herstellergarantie

Die Garantie besteht neben den gesetzlichen Ansprüchen des Kunden auf Lieferung einer mangelfreien Ware gegenüber dem Verkäufer und schränkt die gesetzlichen Mängelansprüche aus § 437 BGB nicht ein.

Wir, die JBL GmbH & Co. KG, Dieselstr. 3, 67141 Neuhofen, Germany übernehmen für die nachfolgend genannten Geräte gegenüber dem Endkunden eine Garantie von 2 Jahren ab Kaufdatum für Mängelfreiheit und Funktionsfähigkeit.

Darüber hinaus bieten wir dem Endkunden nach erfolgreicher Produktregistrierung binnen der zweijährigen gesetzlichen Gewährleistungsfrist unter [www.jbl.de/productregistration](http://www.jbl.de/productregistration) eine erweiterte 2+2-Jahres-Garantie ab Kaufdatum für das Gerät an.

### JBL PROFLORA CO<sub>2</sub> REGULATOR BASIC

### JBL PROFLORA CO<sub>2</sub> REGULATOR ADVANCED

### JBL PROFLORA CO<sub>2</sub> REGULATOR PROFESSIONAL

Von der Garantie ausgenommen sind Verschleißteile, wie z. B. Dichtringe.

Die Garantie umfasst die Reparatur nach unserer Wahl durch Ersatz (kostenlose Lieferung eines gleichwertigen Produktes) oder dessen Instandsetzung nach den technischen Erfordernissen.

Für die aufgrund der Garantie instandgesetzten oder ersetzten Teile gilt die verbleibende Garantiezeit.

Die Garantie umfasst nicht den Ersatz von unmittelbaren oder mittelbaren Folgeschäden.

Die Garantie gilt ausschließlich für Verkäufe an Kunden innerhalb der Europäischen Union.

Die Garantie erlischt, wenn das Produkt von dem Kunden oder Dritten nicht fachgerecht montiert, gewartet oder gereinigt wurde, vorsätzlich beschädigt sowie in irgendeiner Weise nicht bestimmungsgemäß verändert wurde.

Innerhalb der Garantiedauer wenden Sie sich unter Vorlage eines gültigen Kaufbelegs an Ihren Fachhändler oder kontaktieren Sie uns unter [www.jbl.de/de/support/service-kundenservice](http://www.jbl.de/de/support/service-kundenservice)

JBL GmbH & Co. KG  
Dieselstr. 3  
D-67141 Neuhofen  
Germany

## 1. Table of contents

2.	Safety instructions . . . . .	9
3.	Pressure regulator <b>JBL PROFLORA CO<sub>2</sub> REGULATOR BASIC</b> . . . . .	10
4.	Pressure regulator <b>JBL PROFLORA CO<sub>2</sub> REGULATOR ADVANCED</b> . . . . .	10
5.	Pressure regulator <b>JBL PROFLORA CO<sub>2</sub> REGULATOR PROFESSIONAL</b> . . . . .	10
6.	Installation . . . . .	11
7.	Note on the pressure displayed on the pressure regulator . . . . .	11
8.	Changing cylinders . . . . .	11
9.	Technical data. . . . .	12
10.	Manufacturer Guarantee . . . . .	13

## CO<sub>2</sub> pressure regulator for disposable and refillable pressurised gas cylinders

- Compatible with disposable pressurised gas cylinders with thread M10x1 (SYSTEM U) and refillable pressurised gas cylinders with thread W21.8 x 1/14" (SYSTEM M).
- Fine needle valve for safe and targeted dosing of CO<sub>2</sub> in the aquarium.
- With safety valve.

## 2. Safety instructions

1. Operate only with solenoid valves **JBL PROFLORA CO<sub>2</sub> VALVE** or CO<sub>2</sub> sets containing such a valve.
2. Follow the safety instructions for handling CO<sub>2</sub>. These can be found on the CO<sub>2</sub> pressurised gas cylinders.
3. Children must be supervised to ensure that they do not play with the appliance and its power supply unit.
4. Do not use the appliance for any purpose other than that described in these instructions for use.
5. Do not operate or store the unit in places where there is a risk of frost.
6. Appliance may only be used indoors.
7. Appliance may only be used in a dry environment.



**Disposal:** Do not dispose of this device and the power unit in the normal household waste. Please follow your local disposal regulations for electrical equipment.

### 3. Pressure regulator JBL PROFLORA CO<sub>2</sub> REGULATOR BASIC

#### Parts:

- Connection adapter (**JBL PROFLORA CO<sub>2</sub> ADAPT U - M**) for refillable CO<sub>2</sub> pressurised gas cylinders W21.8 x 1/14 (BASIC version 1).
- Connection thread for disposable CO<sub>2</sub> pressurised gas cylinders: M10 x 1 (SYSTEM U).
- Connection (screw fitting) for CO<sub>2</sub> hose 4 / 6 mm.
- Needle valve for CO<sub>2</sub> quantity.

#### Description:

With this pressure reducer, JBL has succeeded in creating an inexpensive yet high-quality pressure regulating fitting for refillable as well as for disposable CO<sub>2</sub> pressurised gas cylinders. The two pressure gauges have been deliberately omitted in order to keep the cost of the pressure regulator low.

A conversion to disposable or refillable CO<sub>2</sub> pressurised gas cylinders is also possible here by purchasing or removing the **JBL PROFLORA CO<sub>2</sub> ADAPT U - M** thread adapter.

All pressure regulators come equipped with a smooth-running and high-precision adjustment screw (needle valve) that allows you to set the CO<sub>2</sub> quantity you need conveniently and precisely.

### 4. Pressure regulator JBL PROFLORA CO<sub>2</sub> REGULATOR ADVANCED

#### Parts:

- Connection adapter (**JBL PROFLORA CO<sub>2</sub> ADAPT U - M**) for reusable CO<sub>2</sub> pressurised gas cylinders W21.8 x 1/14 (ADVANCED version 1).
- Connection thread for disposable CO<sub>2</sub> pressurised gas cylinders: M10 x 1 (SYSTEM U).
- Pressure gauge (display) for cylinder pressure.
- Pressure gauge (display) for working pressure.
- Connection (screw fitting) for CO<sub>2</sub> hose 4 / 6 mm.
- Needle valve for CO<sub>2</sub> quantity.
- Adjustment knob for working pressure.
- Opening of the pressure relief valve.

#### Description:

State-of-the-art pressure regulator that can be used for both refillable and disposable CO<sub>2</sub> pressurised gas cylinders:

The **JBL PROFLORA CO<sub>2</sub> REGULATOR ADVANCED** pressure regulator can be converted to disposable CO<sub>2</sub> pressurised gas cylinders by simply unscrewing the **JBL PROFLORA CO<sub>2</sub> ADAPT U - M** thread adapter (part a.)

The cylinder connection nut of the pressure regulator is designed as a knurled nut that only needs light tightening by hand, without the use of tools. The use of tools can lead to damage.

The pressure in the CO<sub>2</sub> pressurised gas cylinder and the working pressure can conveniently be read on two separate pressure gauges. The working pressure can be adjusted to 1.2 bar. A safety valve ensures safety in case of unintentional excess pressure caused by releasing the CO<sub>2</sub> into the environment.

### 5. Pressure regulator JBL PROFLORA CO<sub>2</sub> REGULATOR PROFESSIONAL

#### Parts:

- Connection adapter (**JBL PROFLORA CO<sub>2</sub> ADAPT U - M**) for refillable CO<sub>2</sub> pressurised gas cylinders W21.8 x 1/14 (ADVANCED version 1).
- Connection thread for disposable CO<sub>2</sub> pressurised gas cylinders: M10 x 1 (SYSTEM U).
- Pressure gauge (display) for cylinder pressure.
- Pressure gauge (display) for working pressure.
- Connection (screw fitting) for CO<sub>2</sub> hose 4 / 6 mm.
- Needle valve for CO<sub>2</sub> quantity.
- Adjustment knob for working pressure.
- Opening of the pressure relief valve.
- Valve body.
- Power supply unit 12 V DC.

#### Description:

State-of-the-art pressure regulator that can be used for both refillable and disposable CO<sub>2</sub> pressurised gas cylinders:

The **JBL PROFLORA CO<sub>2</sub> REGULATOR PROFESSIONAL** pressure regulator can be converted to disposable CO<sub>2</sub> pressurised gas cylinders by simply unscrewing the **JBL PROFLORA CO<sub>2</sub> ADAPT U - M** thread adapter (part a.)

The cylinder connection nut of the pressure regulator is designed as a knurled nut that only needs light tightening by hand, without the use of tools. The use of tools can lead to damage.

The pressure in the CO<sub>2</sub> pressurised gas cylinder and the working pressure can conveniently be read on two separate pressure gauges. The working pressure can be adjusted to 1.2 bar. A safety valve ensures safety in case of unintentional excess pressure caused by releasing the CO<sub>2</sub> into the environment.

Pre-assembled and silent 12 V solenoid valve (part i.) of the highest quality. Power consumption of only 2 W, optimised for use with CO<sub>2</sub> fertiliser systems, saves electricity. An electronic 12 V power supply unit enables use on all common mains voltages worldwide.

### 6. Installation

#### SYSTEM U:

Remove the connection adapter (**JBL PROFLORA CO<sub>2</sub> ADAPT U - M**) using a 6 mm Allen key. Now quickly screw the rear internal thread of the pressure regulator fitting onto the external thread of the **JBL PROFLORA CO<sub>2</sub> CYLINDER 500 U** or **JBL PROFLORA CO<sub>2</sub> CYLINDER 1200 U** disposable CO<sub>2</sub> pressurised gas cylinder. After a few turns a brief hissing noise will be heard. Continue to turn briskly until resistance is felt. Then turn about half a turn more until the pressure regulator is hand-tight.

#### SYSTEM M:

Screw the rear connection nut (**JBL PROFLORA CO<sub>2</sub> ADAPT U - M**) of the pressure regulator onto the external thread of the cylinder valve on the **JBL PROFLORA CO<sub>2</sub> CYLINDER 500 M** or **JBL PROFLORA CO<sub>2</sub> CYLINDER 2000 M** refillable CO<sub>2</sub> pressurised gas cylinder. The connecting nut is a knurled nut intended for use WITHOUT tools! Only tighten it „hand-tight“ without tools. Use of tools can lead to damage. Close the needle valve clockwise if not already closed.

Never operate a vertical or inverted CO<sub>2</sub> pressurised gas cylinders!!! This can destroy the pressure regulator!

**From JBL PROFLORA CO<sub>2</sub> ADVANCED SET onwards:** The left pressure gauge now shows the cylinder pressure of about 60 bar and the right pressure gauge the working pressure of about 1.2 bar

### 7. Note on the pressure displayed on the pressure regulator

In the CO<sub>2</sub> pressurised gas cylinders, the CO<sub>2</sub> gas is under high pressure. This pressure depends on the ambient temperature. At room temperature (approx. 20 °C), the left pressure gauge of the pressure regulator shows a pressure of about 50 bar. This increases as the room temperature rises. Thus at 30 °C, the pressure gauge shows about 70 bar. The pressure in the CO<sub>2</sub> pressurised gas cylinder is not a measure of how full the cylinder is. It will remain constant at the temperature-related value until shortly before the cylinder is empty. How much CO<sub>2</sub> is in a CO<sub>2</sub> pressurised gas cylinder can only be determined by weighing it. The empty weight (tare) is stamped on the cylinder. The current weight minus the tare gives the available amount of CO<sub>2</sub>.

The pressure in the CO<sub>2</sub> pressurised gas cylinder is regulated down to an easy-to-handle so-called „working pressure“ by the pressure regulator. The right-hand pressure gauge of the pressure regulator shows this working pressure. It is preset to approx. 2 bar in the **JBL PROFLORA CO<sub>2</sub> REGULATOR BASIC** pressure regulators. When changing the working pressure it is important that a decrease in CO<sub>2</sub> takes place, i.e. the adjustment screw must not be closed, otherwise the new working pressure cannot regulate itself.

### 8. Changing cylinders

If the cylinder pressure on the left-hand pressure gauge falls below 30 bar, the refillable CO<sub>2</sub> pressurised gas cylinder needs to be refilled within the next 2 - 3 days. The disposable CO<sub>2</sub> pressurised gas cylinder may only be changed when it no longer contains CO<sub>2</sub>. This is when both pressure gauges show 0 bar or no more CO<sub>2</sub> bubbles rise in the aquarium.

#### Disposable CO<sub>2</sub> pressurised gas cylinder:

Make sure that the disposable CO<sub>2</sub> pressurised gas cylinder is completely empty. There should be no CO<sub>2</sub> bubbles rising in the reactor or diffuser. Disconnect the CO<sub>2</sub> hose from the pressure regulator fitting and turn the pressure regulator counterclockwise off the Cylinder. Dispose of the empty cylinder according to your local regulations. Connect a new cylinder as described in chap. 3.

#### Refillable CO<sub>2</sub> pressurised gas cylinder:

Close the cylinder valve and disconnect the CO<sub>2</sub> hose from the pressure regulator. Open the adjusting screw and release any pressure still present in the pressure regulator until both pressure gauges indicate 0 bar. Loosen the connecting nut of the pressure regulator from the cylinder valve. Hand over the reusable CO<sub>2</sub> pressurised gas cylinder for refilling.

If there is no filled reusable CO<sub>2</sub> pressurised gas cylinder available, you can also connect a disposable cylinder. Use the enclosed Allen key (size 6) to remove the cylinder connection nut from the pressure regulator. The thread that comes free will fit the disposable CO<sub>2</sub> pressurised gas cylinder.

Connect the filled reusable CO<sub>2</sub> pressurised gas cylinder or the disposable CO<sub>2</sub> pressurised gas cylinder as described in chapter 3.

## 9. Technical data:



### Pressure regulator JBL PROFLORA CO<sub>2</sub> REGULATOR BASIC:

- Pre-assembled thread adapter **JBL PROFLORA CO<sub>2</sub> ADAPT U - M** for cylinder connection thread W21.8 x 1/14" to M10x1.
- Preset working pressure: approx. 2 bar.
- Fine needle valve.
- Connection thread for hose screw connection: 1/8".
- Hose screw connection for hose 4/6 mm.



### Pressure regulator JBL PROFLORA CO<sub>2</sub> REGULATOR ADVANCED:

- Pre-assembled thread adapter **JBL PROFLORA CO<sub>2</sub> ADAPT U - M** for cylinder connection thread W21.8 x 1/14" to M10x1.
- Pressure gauge cylinder pressure: 0 – 160 bar.
- Pressure gauge working pressure: 0 – 4 bar.
- Adjusting screw for working pressure.
- Fine needle valve.
- Connection thread for hose screw connection: 1/8".
- Hose screw connection for hose 4/6 mm.



### Pressure regulator JBL PROFLORA CO<sub>2</sub> REGULATOR PROFESSIONAL:

- Pre-assembled thread adapter **JBL PROFLORA CO<sub>2</sub> ADAPT U - M** for cylinder connection thread W21.8 x 1/14" to M10x1.
- Pressure gauge cylinder pressure: 0 – 160 bar.
- Pressure gauge working pressure: 0 – 4 bar.
- Adjusting screw for working pressure.
- Precision needle valve.
- Connection thread for hose screw connection: 1/8".
- Hose screw connection for hose 4/6 mm.
- Pre-assembled solenoid valve **JBL PROFLORA CO<sub>2</sub> VALVE**
  - o Voltage: 12 V DC.
  - o Power consumption: 2 W.
  - o Hose screw connection outlet: for hose 4/6 mm.
  - o Inlet thread: 1/8".
  - o Closed when currentless (NC).
  - o Power supply unit:
    - Primary: 100 – 240 V AC, 47 – 60 Hz, 0.25 A
    - Secondary: 12 V DC, 0.3 A, 3.6 W

## 10. Manufacturer Guarantee

In addition to the legal claims of the customer against the seller the guarantee covers the delivery of goods which are free of defects and does not affect the statutory claims for defects in accordance with § 437 BGB.

We, JBL GmbH & Co. KG Dieselstr. 3, 67141 Neuhofen, Germany offer the end user a guarantee of 2 years from the date of purchase for functionality and absence of defects for the products listed below.

Furthermore we offer the end user, after a successful product registration for the device within the statutory warranty period, under [www.jbl.de/productregistration](http://www.jbl.de/productregistration), an extended 2+2 years guarantee from the date of purchase.

### JBL PROFLORA CO<sub>2</sub> REGULATOR BASIC

### JBL PROFLORA CO<sub>2</sub> REGULATOR ADVANCED

### JBL PROFLORA CO<sub>2</sub> REGULATOR PROFESSIONAL

Wear parts, such as seal rings, are excluded from the guarantee.

The guarantee includes the repair at our discretion by replacement (free delivery of a comparable product) or its overhaul in accordance with the technical requirements.

The remaining period of the original guarantee period applies for the part to be overhauled or replaced under this guarantee.

The guarantee does not include the compensation of direct or indirect consequential damages.

The guarantee only applies on sales to customers within the European Union.

The guarantee is void, if the product was not correctly installed, maintained or cleaned, intentionally damaged or modified in any way not according to the intended purpose by the customer or third parties.

Please contact your specialist retailer during the guarantee period by presenting a valid purchase receipt or contact us under [www.jbl.de/en/support/service-kundenservice](http://www.jbl.de/en/support/service-kundenservice)

JBL GmbH & Co. KG  
 Dieselstr. 3  
 D-67141 Neuhofen  
 Germany

## 1. Sommaire

2. Consignes de sécurité . . . . .	14
3. Détendeur <b>JBL PROFLORA CO<sub>2</sub> REGULATOR BASIC</b> . . . . .	15
4. Détendeur <b>JBL PROFLORA CO<sub>2</sub> REGULATOR ADVANCED</b> . . . . .	15
5. Détendeur <b>JBL PROFLORA CO<sub>2</sub> REGULATOR PROFESSIONAL</b> . . . . .	15
6. Installation . . . . .	16
7. Remarque concernant la pression affichée sur le détendeur . . . . .	16
8. Remplacement de la bouteille . . . . .	16
9. Données techniques . . . . .	17
10. Garantie du fabricant . . . . .	18

## Détendeur CO<sub>2</sub> pour bouteilles à usage unique ou rechargeables

- Compatible avec les bouteilles à usage unique de filetage M10x1 (**SYSTEM U**) et les bouteilles rechargeables de filetage W21,8 x 1/14" (**SYSTEM M**).
- Vanne à pointe fin pour un dosage sûr et ciblé de CO<sub>2</sub> dans l'aquarium.
- Avec soupape de sécurité.

## 2. Consignes de sécurité

1. Fonctionne uniquement avec des électrovannes **JBL PROFLORA CO<sub>2</sub> VALVE** ou avec des systèmes de CO<sub>2</sub> contenant une vanne de ce type.
2. Respecter les consignes de sécurité pour manipuler du CO<sub>2</sub>. Elles figurent sur les bouteilles de CO<sub>2</sub>.
3. Ne pas laisser les enfants sans surveillance, pour être sûr qu'ils ne jouent pas avec l'appareil ni avec le bloc d'alimentation.
4. Ne pas utiliser l'appareil à d'autres fins que celles décrites dans le présent mode d'emploi.
5. Ne pas faire fonctionner ni conserver l'appareil dans des endroits exposés au gel.
6. Utiliser l'appareil uniquement en intérieur
7. Utiliser l'appareil uniquement dans un environnement sec.



**Traitement des déchets :** ne jetez pas cet appareil ni son bloc d'alimentation dans les ordures ménagères normales. Veuillez respecter les réglementations locales concernant l'élimination des appareils électriques.

## 3. Détendeur JBL PROFLORA CO<sub>2</sub> REGULATOR BASIC

### Pièces :

- a. Adaptateur de raccordement (**JBL PROFLORA CO<sub>2</sub> ADAPT U - M**) pour bouteilles de CO<sub>2</sub> rechargeables W21,8 x 1/14" (BASIC, modèle 1).
- b. Filetage de raccordement pour bouteilles de CO<sub>2</sub> à usage unique : M10 x 1 (SYSTÈME U).
- e. Raccord (à vis) pour tuyau de CO<sub>2</sub> 4/6 mm.
- f. Vanne à pointe fin pour quantité de CO<sub>2</sub>

### Description

Avec cet appareil, JBL a réussi à créer un détendeur au prix abordable, mais tout de même de qualité exceptionnelle pour les bouteilles de CO<sub>2</sub> aussi bien rechargeables qu'à usage unique. JBL a volontairement renoncé ici aux deux manomètres pour maintenir le détendeur à un prix avantageux.

Une adaptation à des bouteilles de CO<sub>2</sub> à usage unique ou rechargeables est également possible ici par achat ou par démontage de l'adaptateur de filetage **JBL PROFLORA CO<sub>2</sub> ADAPT U - M**.

Tous les détendeurs ont en commun une vis d'ajustage (vanne à pointe fin) de très grande précision, avec une bonne mobilité et une bonne prise en main, qui permet un réglage pratique et exact de la quantité de CO<sub>2</sub> souhaitée.

## 4. Détendeur JBL PROFLORA CO<sub>2</sub> REGULATOR ADVANCED

### Pièces :

- a. Adaptateur de raccordement (**JBL PROFLORA CO<sub>2</sub> ADAPT U - M**) pour bouteilles de CO<sub>2</sub> rechargeables W21,8 x 1/14" (ADVANCED, modèle 1).
- b. Filetage de raccordement pour bouteilles de CO<sub>2</sub> à usage unique : M10 x 1 (SYSTÈME U).
- c. Manomètre (cadran) pour pression bouteille
- d. Manomètre (cadran) pour pression de travail.
- e. Raccord (à vis) pour tuyau de CO<sub>2</sub> 4/6 mm.
- f. Vanne à pointe fin pour quantité de CO<sub>2</sub>
- g. Bouton de réglage pour pression de travail.
- h. Orifice de la soupape anti-surpression.

### Description

Détendeur ultramoderne utilisable aussi bien pour des bouteilles de CO<sub>2</sub> rechargeables que pour des bouteilles de CO<sub>2</sub> à usage unique.

Le détendeur **JBL PROFLORA CO<sub>2</sub> REGULATOR ADVANCED** peut être adapté à l'utilisation de bouteilles de CO<sub>2</sub> à usage unique en dévissant simplement l'adaptateur de filetage **JBL PROFLORA CO<sub>2</sub> ADAPT U - M** (pièce a).

L'écrou de raccordement pour bouteille du détendeur se présente sous la forme d'un écrou moleté facile à serrer à la main, sans utiliser d'outil.

L'utilisation d'un outil pourra entraîner des dommages.

La pression de la bouteille de CO<sub>2</sub> et la pression de travail de l'appareil s'affichent lisiblement sur deux manomètres séparés. La pression de travail peut être réglée à 1,2 bars. En cas de surpression involontaire, la soupape de sûreté assure la sécurité en évacuant le CO<sub>2</sub> dans le milieu ambiant.

## 5. Détendeur JBL PROFLORA CO<sub>2</sub> REGULATOR PROFESSIONAL

### Pièces :

- a. Adaptateur de raccordement (**JBL PROFLORA CO<sub>2</sub> ADAPT U - M**) pour bouteilles de CO<sub>2</sub> rechargeables W21,8 x 1/14" (ADVANCED, modèle 1).
- b. Filetage de raccordement pour bouteilles de CO<sub>2</sub> à usage unique : M10 x 1 (SYSTÈME U).
- c. Manomètre (cadran) pour pression bouteille
- d. Manomètre (cadran) pour pression de travail.
- e. Raccord (à vis) pour tuyau de CO<sub>2</sub> 4/6 mm.
- f. Vanne à pointe fin pour quantité de CO<sub>2</sub>
- g. Bouton de réglage pour pression de travail.
- h. Orifice de la soupape anti-surpression.
- i. Corps de soupape.
- j. Bloc d'alimentation 12 V CC

### Description

Détendeur ultramoderne utilisable aussi bien pour des bouteilles de CO<sub>2</sub> rechargeables que pour des bouteilles de CO<sub>2</sub> à usage unique.

Le détendeur **JBL PROFLORA CO<sub>2</sub> REGULATOR PROFESSIONAL** peut être adapté à l'utilisation de bouteilles de CO<sub>2</sub> à usage unique en dévissant simplement l'adaptateur de filetage **JBL PROFLORA CO<sub>2</sub> ADAPT U - M**.

L'écrou de raccordement pour bouteille du détendeur se présente sous la forme d'un écrou moleté facile à serrer à la main, sans utiliser d'outil.

L'utilisation d'un outil pourra entraîner des dommages.

La pression de la bouteille de CO<sub>2</sub> et la pression de travail de l'appareil s'affichent lisiblement sur deux manomètres séparés. La pression de travail peut être réglée à 1,2 bars. En cas de surpression involontaire, la soupape de sûreté assure la sécurité en évacuant le CO<sub>2</sub> dans le milieu ambiant.



Électrovanne 12 V, prémontée et silencieuse (Pièce i) de classe supérieure. Une puissance de 2 W seulement, optimisée pour l'utilisation sur les systèmes de fertilisation au CO<sub>2</sub>, réduit la consommation électrique. Un bloc d'alimentation électrique 12 V permet l'utilisation sur toutes les tensions électriques courantes dans le monde entier.

## 6. Installation

### SYSTÈME U

Démontez l'adaptateur de raccordement (**JBL PROFLORA CO<sub>2</sub> ADAPT U - M**) au moyen d'une clé Allen de 6 mm. Vissez sans vous interrompre le détendeur avec filetage femelle arrière sur le filetage mâle de la bouteille de CO<sub>2</sub> à usage unique **JBL PROFLORA CO<sub>2</sub> CYLINDER 500 U** ou **JBL PROFLORA CO<sub>2</sub> CYLINDER 1200 U**. Au bout de quelques tours, vous entendrez un petit sifflement. Continuez à visser sans vous interrompre jusqu'à ce que vous sentiez une résistance. Vissez encore un demi-tour environ jusqu'au blocage manuel du détendeur.

### SYSTÈME M

Vissez l'écrou de raccordement arrière du détendeur (**JBL PROFLORA CO<sub>2</sub> ADAPT U - M**) sur le filetage mâle de la vanne de la bouteille de CO<sub>2</sub> rechargeable **JBL PROFLORA CO<sub>2</sub> CYLINDER 500 M** ou **JBL PROFLORA CO<sub>2</sub> CYLINDER 2000 M**. L'écrou de raccordement est un écrou moleté, conçu pour être utilisé SANS outil ! Serrez-le seulement jusqu'au blocage « manuel », sans outil. L'utilisation d'un outil pourra entraîner des dommages. Fermez la vanne à pointeau en tournant dans le sens des aiguilles d'une montre, au cas où elle ne serait pas encore fermée.

Ne jamais utiliser de bouteilles de CO<sub>2</sub> sous pression en position couchée ou la tête en bas ! Le détendeur pourrait en être détruit !

**À partir du JBL PROFLORA CO<sub>2</sub> ADVANCED SET :** Le manomètre de gauche indique maintenant une pression dans la bouteille d'environ 60 bars et celui de droite une pression de travail d'environ 1,2 bar.

## 7. Remarque concernant la pression affichée sur le détendeur

Le CO<sub>2</sub> contenu dans les bouteilles de CO<sub>2</sub> est un gaz sous haute pression. Cette pression dépend de la température ambiante. À une température ambiante d'env. 20 °C, la pression affichée sur le manomètre de gauche du détendeur est d'environ 50 bars. Elle augmente lorsque la température monte. C'est la raison pour laquelle, à une température ambiante de 30 °C, le manomètre affichera environ 70 bars. La pression dans la bouteille de CO<sub>2</sub> ne donne aucune indication sur le niveau de remplissage de la bouteille. Cette pression reste constante jusqu'à ce que la bouteille soit presque vide, si la température ambiante ne varie pas. La quantité de CO<sub>2</sub> restant dans la bouteille ne peut être déterminée qu'en la pesant. Le poids à vide de la bouteille (tare) est gravé sur la bouteille. En déduisant la tare du poids momentané de la bouteille on obtient la quantité de CO<sub>2</sub> effectivement contenue dans la bouteille.

La pression dans la bouteille est réduite par le détendeur pour atteindre une pression dite « de travail », facile à gérer. Le manomètre situé à droite du détendeur affiche cette pression de travail. Elle est pré réglée à 2 bar environ sur les détendeurs de **JBL PROFLORA CO<sub>2</sub> REGULATOR BASIC**. En cas de modification de la pression de travail il est important qu'il s'ensuive une décharge de CO<sub>2</sub>, c'est-à-dire que la vis d'ajustage ne doit pas être fermée, sinon la nouvelle pression de travail ne pourra pas s'ajuster.

## 8. Remplacement de la bouteille

Si la pression de la bouteille sur le manomètre de gauche descend au-dessous de 30 bars, il faudra, dans les deux ou trois jours qui suivent, procéder à un nouveau remplissage de la bouteille rechargeable. La bouteille à usage unique ne doit être remplacée que lorsqu'elle ne contient plus du tout de CO<sub>2</sub>. C'est le cas lorsque les deux manomètres affichent zéro ou qu'aucune bulle de CO<sub>2</sub> ne monte plus dans l'aquarium.

### Bouteille de CO<sub>2</sub> à usage unique

Assurez-vous que la bouteille de CO<sub>2</sub> à usage unique est complètement vide. Il ne doit plus y avoir de bulles de CO<sub>2</sub> qui montent dans le réacteur ou le diffuseur. Démontez le tuyau à CO<sub>2</sub> du détendeur et dévissez le détendeur de la bouteille dans le sens inverse des aiguilles d'une montre. Jetez la bouteille vide conformément à la réglementation locale sur l'élimination des déchets. Raccordez une nouvelle bouteille comme indiqué au chap.3.

### Bouteille de CO<sub>2</sub> rechargeable

Fermez la vanne de la bouteille et démontez le tuyau à CO<sub>2</sub> du détendeur. Ouvrez la vis d'ajustage et laissez s'échapper la pression encore présente dans le détendeur, jusqu'à ce que les deux manomètres affichent zéro bar. Détachez l'écrou de raccordement du détendeur de la vanne de la bouteille. Faites remplir la bouteille de CO<sub>2</sub> rechargeable.

Si vous ne trouvez momentanément pas de bouteilles rechargées disponibles, vous pouvez également raccorder une bouteille à usage unique. Avec la clé Allen fournie (taille 6), retirez l'écrou de raccordement bouteille du détendeur. Le filetage devenu libre est adapté à la bouteille de CO<sub>2</sub> à usage unique.

Raccordez la bouteille de CO<sub>2</sub> rechargée ou la bouteille à usage unique comme indiqué au chapitre 3.

## 9. Données techniques



### Détendeur JBL PROFLORA CO<sub>2</sub> REGULATOR BASIC :

- Adaptateur de filetage prémonté **JBL PROFLORA CO<sub>2</sub> ADAPT U - M** pour filetage de raccord bouteille W21,8 x 1/14" sur M10x1.
- Pression de service pré réglée : env. 2 bar
- Vanne à pointeau fin
- Filetage de raccordement pour raccord à vis de tuyau : 1/8".
- Raccord à vis pour tuyau 4/6 mm



### Détendeur JBL PROFLORA CO<sub>2</sub> REGULATOR ADVANCED :

- Adaptateur de filetage prémonté **JBL PROFLORA CO<sub>2</sub> ADAPT U - M** pour filetage de raccord bouteille W21,8 x 1/14" sur M10x1.
- Manomètre pression bouteille : de 0 à 160 bars
- Manomètre pression de travail : de 0 à 4 bars
- Vis de réglage pour pression de travail
- Vanne à pointeau fin
- Filetage de raccordement pour raccord à vis de tuyau : 1/8".
- Raccord à vis pour tuyau 4/6 mm



### Détendeur JBL PROFLORA CO<sub>2</sub> REGULATOR PROFESSIONAL :

- Adaptateur de filetage prémonté **JBL PROFLORA CO<sub>2</sub> ADAPT U - M** pour filetage de raccord bouteille W21,8 x 1/14" sur M10x1.
- Manomètre pression bouteille : de 0 à 160 bars
- Manomètre pression de travail : de 0 à 4 bars
- Vis de réglage pour pression de travail
- Vanne à pointeau de précision
- Filetage de raccordement pour raccord à vis de tuyau : 1/8".
- Raccord à vis pour tuyau 4/6 mm
- Électrovanne prémontée **JBL PROFLORA CO<sub>2</sub> VALVE**
  - o Tension : 12 V CC
  - o Puissance : 2 W
  - o Raccord à vis sortie : pour tuyau 4/6 mm
  - o Filetage entrée : 1/8".
  - o Fermé hors tension
  - o Bloc d'alimentation :
    - primaire : 100 – 240 V CA, 47 – 60 Hz, 0,25 A
    - secondaire : 12 V CC, 0,3 A, 3,6 W

## 10. Garantie du fabricant

La garantie du fabricant s'ajoute aux droits légaux du client à l'encontre du vendeur quant à la livraison d'une marchandise sans défauts et ne limite pas les droits de recours pour malfaçon figurant à l'article 437 du Code civil allemand (BGB).

La société JBL GmbH & Co. KG Dieselstr. 3, 67141 Neuhofen (Allemagne) garantit au client consommateur l'absence de défauts et le bon fonctionnement des produits cités ci-après pour une durée de 2 ans à partir de la date d'achat.

D'autre part, nous proposons au consommateur une extension de garantie à 2+2 ans pour l'appareil à partir de la date d'achat, après enregistrement validé du produit durant le délai de garantie de deux ans prescrit par la loi à l'adresse : [www.jbl.de/productregistration](http://www.jbl.de/productregistration).

### JBL PROFLORA CO<sub>2</sub> REGULATOR BASIC

### JBL PROFLORA CO<sub>2</sub> REGULATOR ADVANCED

### JBL PROFLORA CO<sub>2</sub> REGULATOR PROFESSIONAL

Les pièces d'usure, telles que les rondelles d'étanchéité, sont exclues de la garantie.

La garantie englobe la réparation, à notre choix, par remplacement (livraison gratuite d'un produit équivalent) ou par remise en état selon les exigences techniques.

Les pièces remises en état ou remplacées dans le cadre de la garantie sont couvertes par la durée restante de la garantie.

La garantie n'inclut pas le dédommagement de dommages consécutifs directs ou indirects.

La garantie ne s'applique qu'aux ventes à des clients au sein de l'Union européenne.

La garantie sera nulle et non avenue si le produit a été monté, entretenu ou nettoyé de manière incorrecte par le client ou par des tiers, s'il a été délibérément endommagé ou s'il a été modifié d'une façon quelconque contraire aux fins prévues.

Pendant la période de garantie, veuillez vous adresser à votre revendeur spécialisé en lui présentant le ticket de caisse ou nous contacter à l'adresse : <http://www.jbl.de/fr/supportuser/assistance-service-clients>

JBL GmbH & Co. KG  
Dieselstr. 3  
D-67141 Neuhofen  
Germany

## 1. Inhoud

2. Veiligheidsaanwijzingen . . . . .	. 19
3. Drukregelklep <b>JBL PROFLORA CO<sub>2</sub> REGULATOR BASIC</b> . . . . .	. 20
4. Drukregelklep <b>JBL PROFLORA CO<sub>2</sub> REGULATOR ADVANCED</b> . . . . .	. 20
5. Drukregelklep <b>JBLPROFLORA CO<sub>2</sub> REGULATOR PROFESSIONAL</b> . . . . .	. 20
6. Installatie . . . . .	. 21
7. Opmerking over de aangegeven druk aan de drukregelklep . . . . .	. 21
8. Gasfles verwisselen . . . . .	. 21
9. Technische gegevens: . . . . .	. 22
10. Garantie van de fabrikant . . . . .	. 23

## CO<sub>2</sub>-drukregelklep voor cilinder voor één- en meermalig gebruik

- Geschikt voor cilinders voor éénmalig gebruik met schroefdraad M10x1 (**SYSTEEM U**) en voor cilinders voor meermalig gebruik met schroefdraad W21,8 x 1/14" (**SYSTEEM M**).
- Naalddventiel met fijne naald voor het veilig en doeltreffend doseren van CO<sub>2</sub> in het aquarium.
- Met veiligheidsklep

## 2. Veiligheidsaanwijzingen

1. Gebruik het apparaat alleen in verbinding met een magneetklep van het type **JBL PROFLORA CO<sub>2</sub> VALVE** of met een CO<sub>2</sub>-set die over een dergelijke klep beschikt.
2. De veiligheidsaanwijzingen omtrent de omgang met CO<sub>2</sub> behartigen. U vindt deze op alle CO<sub>2</sub>-cilinders.
3. Houd toezicht op kinderen om er zeker van te zijn dat die niet met het apparaat zelf of met het voedingsapparaat spelen.
4. Het apparaat mag voor geen ander dan het in de gebruiksaanwijzing genoemde doel worden gebruikt.
5. Het apparaat niet bewaren of in gebruik nemen op een plaats waar het kan bevriezen.
6. Het apparaat alleen binnenshuis gebruiken.
7. Gebruik het toestel alleen in een droge omgeving.



**Verwijdering als afval:** Het toestel zelf en het elektronische voedingsapparaat niet met het gewone huisvol deponeren. Houd u aan de plaatselijke voorschriften omtrent de omgang met niet meer benodigde elektrische apparatuur.

### 3. Drukregelklep JBL PROFLORA CO<sub>2</sub> REGULATOR BASIC

#### Onderdelen:

- Aansluitadapter (**JBL PROFLORA CO<sub>2</sub> ADAPT U - M**) voor CO<sub>2</sub>-cilinders voor meermalig gebruik W21,8 x 1/14" (BASIC uitvoering 1).
- Aansluitschroefdraad voor CO<sub>2</sub>-cilinders voor éénmalig gebruik : M10 x 1 (SYSTEEM U).
- Aansluiting (schroefverbinding) voor CO<sub>2</sub>-slang 4/6 mm.
- Naaldventiel voor CO<sub>2</sub>-volume.

#### Beschrijving:

Met deze drukregelklep is JBL erin geslaagd een voordelige, maar desondanks kwalitatief hoogwaardige en aantrekkelijk vormgegeven drukregelklep voor zowel CO<sub>2</sub>-cilinders voor meer- als voor CO<sub>2</sub>-cilinders voor éénmalig gebruik te creëren. Om een zo voordelig mogelijke klep aan te kunnen bieden, heeft JBL bewust afstand gedaan van de twee manometers.

Maar ook in dit geval is het mogelijk de klep door aanschaffing of demontage van draadadapter **JBL PROFLORA CO<sub>2</sub> ADAPT U - M** geschikt te maken voor gebruik met een cilinder voor éénmalig gebruik of een cilinder voor meermalig gebruik.

Wat alle drukregelkleppen gemeen hebben is een goed in de hand liggende, soepel lopende en bijzonder nauwkeurige regelschroef (naaldventiel), waarmee de gewenste hoeveelheid CO<sub>2</sub> comfortabel en precies ingesteld kan worden.

### 4. Drukregelklep JBL PROFLORA CO<sub>2</sub> REGULATOR ADVANCED

#### Onderdelen:

- Aansluitadapter (**JBL PROFLORA CO<sub>2</sub> ADAPT U - M**) voor CO<sub>2</sub>-cilinders voor meermalig gebruik W21,8 x 1/14" (ADVANCED uitvoering 1).
- Aansluitschroefdraad voor CO<sub>2</sub>-cilinders voor éénmalig gebruik : M10 x 1 (SYSTEEM U).
- Manometer (indicator) voor flesdruk.
- Manometer (indicator) voor werkdruk.
- Aansluiting (schroefverbinding) voor CO<sub>2</sub>-slang 4/6 mm.
- Naaldventiel voor CO<sub>2</sub>-volume.
- Instelknop voor werkdruk.
- Opening van de overdrukklep.

#### Beschrijving:

Deze hypermoderne drukregelklep is geschikt voor zowel CO<sub>2</sub> cilinders voor meermalig gebruik als voor cilinders voor éénmalig gebruik:

Door de aansluitadapter **JBL PROFLORA CO<sub>2</sub> ADAPT U - M** (ond. a.) te verwijderen, wordt de drukregelklep **JBL PROFLORA CO<sub>2</sub> REGULATOR ADVANCED** geschikt voor gebruik met een CO<sub>2</sub> cilinder voor éénmalig gebruik.

De cilinderaansluitmoer van de drekregelklep is als kartelmoer uitgevoerd die alleen met de hand aangetrokken mag worden, d.w.z. zonder gebruik van gereedschap. Gebruik van gereedschap kan tot beschadiging leiden!

De druk in de CO<sub>2</sub>-cilinder en de werkdruk zijn comfortabel op twee aparte manometers te zien. De werkdruk is tussen en 1,2 bar instelbaar. Een veiligheidsklep zorgt in geval van ongewenste overdruk voor de nodige veiligheid door de CO<sub>2</sub> in de atmosfeer te laten ontsnappen.

### 5. Drukregelklep JBL PROFLORA CO<sub>2</sub> REGULATOR PROFESSIONAL

#### Onderdelen:

- Aansluitadapter (**JBL PROFLORA CO<sub>2</sub> ADAPT U - M**) voor CO<sub>2</sub>-cilinders voor meermalig gebruik W21,8 x 1/14" (ADVANCED uitvoering 1).
- Aansluitschroefdraad voor CO<sub>2</sub>-cilinders voor éénmalig gebruik : M10 x 1 (SYSTEEM U).
- Manometer (indicator) voor cilinderdruk.
- Manometer (indicator) voor werkdruk.
- Aansluiting (schroefverbinding) voor CO<sub>2</sub>-slang 4/6 mm.
- Naaldventiel voor CO<sub>2</sub>-volume.
- Instelknop voor werkdruk.
- Opening van de overdrukklep.
- Klephuis.
- Voedingsapparaat 12 V DC.

#### Beschrijving:

Deze hypermoderne drukregelklep is geschikt voor zowel CO<sub>2</sub> cilinders voor meermalig gebruik als voor cilinders voor éénmalig gebruik:

Door de aansluitadapter **JBL PROFLORA CO<sub>2</sub> ADAPT U - M** (ond. a.) te verwijderen, wordt de drukregelklep **JBL PROFLORA CO<sub>2</sub> REGULATOR PROFESSIONAL** geschikt voor gebruik met een CO<sub>2</sub> cilinder voor éénmalig gebruik.

De cilinderaansluitmoer van de drukregelklep is als kartelmoer uitgevoerd die alleen met de hand zacht aangetrokken mag worden, d.w.z. zonder gebruik van gereedschap. Gebruik van gereedschap kan tot beschadiging leiden!

De druk in de CO<sub>2</sub>-cilinder en de werkdruk zijn comfortabel op twee aparte manometers te zien. De werkdruk is tussen en 1,2 bar instelbaar. Een veiligheidsklep zorgt in geval van ongewenste overdruk voor de nodige veiligheid door de CO<sub>2</sub> in de atmosfeer te laten ontsnappen.

Een voorgesmonteerde en geluidloos werkende 12 V magneetklep (ond. i.) van hoogste kwaliteit. Het voor gebruik met CO<sub>2</sub>-bemestingsystemen geoptimaliseerde opgenomen vermogen van slechts 2 W bespaart stroom. Het elektronische 12 V voedingsapparaat maakt de klep geschikt voor alle gebruikelijke voedingsspanningen en dus bruikbaar waar ook ter wereld.

### 6. Installatie

#### SYSTEEM U:

Demonteer aansluitadapter (**JBL PROFLORA CO<sub>2</sub> ADAPT U - M**) m.b.v. een 6mm inbussleutel. Draai de drukregelklep nu met de achterste inwendige schroefdraag in een snel tempo op de uitwendige schroefdraad van de CO<sub>2</sub>-cilinder voor éénmalig gebruik **JBL PROFLORA CO<sub>2</sub> CYLINDER 500 U** of **JBL PROFLORA CO<sub>2</sub> CYLINDER 1200 U**. Na enkele enkele omwentelingen hoort u een kort sissend geluid. Draai nu in snel tempo verder tot weerstand te voelen is. Vanaf dit punt nog een halve omwenteling verderdraaien totdat de drukregelklep handvast zit.

#### SYSTEEM M:

Schroef de achterste aansluitmoer (**JBL PROFLORA CO<sub>2</sub> ADAPT U - M**) van de drukregelklep op de uitwendige schroefdraad van de cilinderklep aan de CO<sub>2</sub>-cilinder voor meermalig gebruik **JBL PROFLORA CO<sub>2</sub> CYLINDER 500 M** of **JBL PROFLORA CO<sub>2</sub> CYLINDER 2000 M**. De cilinderaansluitmoer van de drekregelklep is als kartelmoer uitgevoerd die alleen met de hand aangetrokken mag worden, d.w.z. zonder gebruik van gereedschap. Gebruik van gereedschap kan tot beschadiging leiden! Sluit het naaldventiel naar rechts (met de wijzers van de klok mee) als dit nog niet is gebeurd.

CO<sub>2</sub>-cilinders NOOIT liggend of ondersteboven gebruiken! Hierdoor kan de drukregelklep blijvend worden beschadigd!

**Vanaf JBL PROFLORA CO<sub>2</sub> ADVANCED SET:** De linker manometer geeft nu de flesdruk aan van ca. 60 bar en op de rechter manometer ziet u de werkdruk van ca. 1,2 bar.

### 7. Opmerking over de aangegeven druk aan de drukregelklep

De CO<sub>2</sub> die zich in de gasflessen bevindt, staat onder hoge druk. De druk is afhankelijk van de omgevingstemperatuur. Bij kamertemperatuur (ca. 20 °C) geeft de linker manometer van de drukregelklep een druk aan van ca. 50 bar. De druk stijgt naarmate de kamertemperatuur omhoog gaat. Bij 30 °C ligt de aangegeven druk bij ca. 70 bar. De druk in de CO<sub>2</sub>-cilinder is geen maatstaf voor de vulstand in de fles. Tot kort voordat de fles leeg is, blijft de druk constant bij de temperatuur-afhankelijke waarde. Alleen door de fles te wegen, kunt u vaststellen hoeveel CO<sub>2</sub> erin zit. Het gewicht van de lege fles (tara) is in de vorm van reliëfdruk op de fles vermeld. Door het taragewicht van het gewicht van de fles met de inhoud af te trekken, vindt u de hoeveelheid CO<sub>2</sub> in de fles.

De druk in de CO<sub>2</sub>-cilinder wordt door de drukregelklep omlaaggeregeld naar een gemakkelijk te handhaven zogen. „werkdruk“. De rechter manometer van de drukregelklep geeft deze werkdruk aan. Bij de drukregelkleppen van **JBL PROFLORA CO<sub>2</sub> REGULATOR BASIC** bedraagt de werkdruk vanaf fabriek ca. 2 bar. Bij verandering van de werkdruk is het belangrijk dat de hoeveelheid CO<sub>2</sub> afneemt, met andere woorden de regelschroef mag niet gesloten zijn, omdat de nieuwe werkdruk zich anders niet kan instellen.

### 8. Gasfles verwisselen

Wanneer de cilinderdruk op de linker manometer minder dan 30 bar bedraagt, moet de CO<sub>2</sub>-cilinder voor meermalig gebruik binnen de volgende 2 – 3 dagen opnieuw worden gevuld. De CO<sub>2</sub>-cilinder voor éénmalig gebruik mag pas worden vervangen, wanneer beide manometers 0 bar aangeben, resp. wanneer er geen CO<sub>2</sub>-belletjes meer opstijgen in het aquarium.

#### CO<sub>2</sub>-cilinder voor éénmalig gebruik:

Ga na of de CO<sub>2</sub>-cilinder voor éénmalig gebruik helemaal leeg is. Er mogen geen CO<sub>2</sub>-belletjes meer in de reactor of diffusor opstijgen. Verwijder de CO<sub>2</sub>-slang van de drukregelklep en schroef de drukregelklep tegen de wijzers van de klok in (naar links) van de cilinder af. Deponeer de lege fles volgens de plaatselijke voorschriften voor de verwijdering van afval. Sluit een nieuwe fles aan zoals beschreven in deel 3.

#### CO<sub>2</sub>-cilinder voor meermalig gebruik:

Sluit de cilinderklep en verwijder de CO<sub>2</sub>-slang van de drukregelklep. Schroef de regelschroef los en laat de druk die nog in de klep aanwezig is ontsnappen tot beide manometers 0 bar aangeven. Draai de aansluitmoer van de drukregelklep los van de cilinderklep. Laat de CO<sub>2</sub>-cilinder voor meermalig gebruik opnieuw vullen.

Als u op dat moment geen volle CO<sub>2</sub>-cilinder voor meermalig gebruik in huis hebt, kunt u ook een fles voor éénmalig gebruik aansluiten. Hiertoe de cilinderaansluitmoer met de meegeleverde inbussleutel (maat 6) van de drukregelklep verwijderen. De vrijkomende schroefdraag past op de CO<sub>2</sub>-cilinder voor éénmalig gebruik.

Sluit de volle CO<sub>2</sub>-cilinder voor meermalig gebruik of de CO<sub>2</sub>-cilinder voor éénmalig gebruik aan zoals in deel 3 is beschreven.



**Drukregelklep JBL PROFLORA CO<sub>2</sub> REGULATOR BASIC:**

- Voorgemonteerde draadadapter **JBL PROFLORA CO<sub>2</sub> ADAPT U - M** voor fles aansluit-schroefdraad W21,8 x 1/14" naar M10x1.
- Vooraf ingestelde werkdruk: ca. 2 bar.
- Naaldventiel met fijne naald.
- Aansluit-schroefdraad voor slangverbinding: 1/8".
- Schroefverbinding voor slang 4/6 mm.



**Drukregelklep JBL PROFLORA CO<sub>2</sub> REGULATOR ADVANCED:**

- Voorgemonteerde draadadapter **JBL PROFLORA CO<sub>2</sub> ADAPT U - M** voor fles aansluit-schroefdraad W21,8 x 1/14" naar M10x1.
- Manometer cilinderdruk: 0 – 160 bar.
- Manometer werkdruk: 0 – 4 bar.
- Instelschroef voor werkdruk.
- Naaldventiel met fijne naald.
- Aansluit-schroefdraad voor slangverbinding: 1/8".
- Schroefverbinding voor slang 4/6 mm.



**Drukregelklep JBL PROFLORA CO<sub>2</sub> REGULATOR PROFESSIONAL:**

- Voorgemonteerde draadadapter **JBL PROFLORA CO<sub>2</sub> ADAPT U - M** voor fles aansluit-schroefdraad W21,8 x 1/14" naar M10x1.
- Manometer cilinderdruk: 0 – 160 bar.
- Manometer werkdruk: 0 – 4 bar.
- Instelschroef voor werkdruk.
- Precisiënaaldventiel.
- Aansluit-schroefdraad voor slangverbinding: 1/8".
- Schroefverbinding voor slang 4/6 mm.
- Voorgemonteerde magneetklep **JBL PROFLORA CO<sub>2</sub> VALVE**
  - o Spanning: 12 V DC.
  - o Opgenomen vermogen: 2 W.
  - o Schroefverbinding voor slang, uitgang: voor slang 4/6 mm.
  - o Schroefdraad ingang: 1/8".
  - o Stroomloos gesloten.
  - o Voeding:
    - Primair: 100 – 240 V AC, 47 – 60 Hz, 0,25 A
    - Secundair: 12 V DC, 0,3 A, 3,6 W

De garantie wordt verleend naast de wettelijke rechten van de klant tegenover de verkoper op levering van een product dat vrij is van gebreken en betekent geen beperking van de uit § 437 BGB (Duits burgerlijk wetboek) voortvloeiende stelbare eisen wegens gebrekkige goederen.

Wij, JBL GmbH & Co. KG, Dieselstr. 3, 67141 Neuhofen, Germany verlenen voor de hierna te noemen apparaten tegenover de eindafnemer een garantie van 2 jaar vanaf de datum van aankoop dat deze vrij zijn van gebreken en goed werken. Verder bieden wij de eindafnemer, nadat deze het product binnen de wettelijke garantietermijn van twee jaar bij [www.jbl.de/productregistration](http://www.jbl.de/productregistration) heeft geregistreerd, een verdergaande garantie van 2+2 jaar aan gerekend vanaf de datum van aankoop voor het apparaat.

**JBL PROFLORA CO<sub>2</sub> REGULATOR BASIC**

**JBL PROFLORA CO<sub>2</sub> REGULATOR ADVANCED**

**JBL PROFLORA CO<sub>2</sub> REGULATOR PROFESSIONAL**

Van de garantie uitgesloten zijn aan slijtage onderhevige onderdelen, bv. afdichtringen.

De garantie bestaat uit het herstellen van defecte onderdelen door deze te vervangen (door gratis levering van een vergelijkbaar product) of deze, rekening houdend met de technische eisen aan het product, te repareren, waarbij de keuze aan ons is.

Voor de onderdelen die uit hoofde van de garantie zijn gerepareerd of vervangen geldt de resterende garantietermijn.

De garantie omvat niet de vergoeding van directe of indirecte gevolgschade.

De garantie geldt uitsluitend voor verkopen aan klanten binnen de Europese Unie.

De garantie komt te vervallen wanneer het product door de klant zelf of een derde ondeskundig is gemonteerd, onderhouden of gereinigd, opzettelijk is beschadigd of op welke manier dan ook ondoelmatig is veranderd.

Binnen de geldigheidsduur van de garantie kunt u zich op vertoon van een geldig bewijs van aankoop tot uw dierenspecialzaak wenden of via [www.jbl.de/de/support/service-kundenservice](http://www.jbl.de/de/support/service-kundenservice) contact met ons opnemen.

JBL GmbH & Co. KG  
Dieselstr. 3  
D-67141 Neuhofen  
Germany

## 1. Indice

2. Avvertenze di sicurezza	24
3. Riduttore di pressione <b>JBL PROFLORA CO<sub>2</sub> REGULATOR BASIC</b>	25
4. Riduttore di pressione <b>JBL PROFLORA CO<sub>2</sub> REGULATOR ADVANCED</b>	25
5. Riduttore di pressione <b>JBL PROFLORA CO<sub>2</sub> REGULATOR PROFESSIONAL</b>	25
6. Installazione	26
7. Indicazioni sulla pressione indicata sul riduttore di pressione	26
8. Cambio della bombola	26
9. Dati tecnici	27
10. Garanzia del produttore	28

## Riduttore di pressione CO<sub>2</sub> per bombole monouso e ricaricabili

- Compatibile con bombole a gas monouso con filettatura M10x1 (**SYSTEM U**) e bombole a gas ricaricabili con filettatura W21,8 x 1/14" (**SYSTEM M**).
- Valvola a spillo per il dosaggio sicuro e mirato della CO<sub>2</sub> nell'acquario
- Con valvola di sicurezza

## 2. Avvertenze di sicurezza

1. Azionamento solo con valvola magnetica **JBL PROFLORA CO<sub>2</sub> VALVE** o con kit CO<sub>2</sub> che contengano una tale valvola.
2. Osservare le avvertenze di sicurezza sull'impiego della CO<sub>2</sub>. Tali avvisi si trovano sulle bombole a gas CO<sub>2</sub>.
3. I bambini vanno sorvegliati per evitare che possano giocare con l'apparecchio o con l'alimentatore.
4. È vietato utilizzare l'apparecchio per scopi diversi da quelli menzionati nelle presenti istruzioni per l'uso.
5. Non azionare o conservare l'apparecchio in luoghi con pericolo di gelo.
6. L'apparecchio deve essere adoperato solo in luoghi chiusi.
7. L'apparecchio deve essere adoperato solo in ambiente asciutto.



**Smaltimento:** Questo apparecchio e il suo alimentatore non possono essere smaltiti con i normali rifiuti urbani. Si prega di osservare le locali prescrizioni riguardanti lo smaltimento di apparecchi elettrici.

## 3. Riduttore di pressione JBL PROFLORA CO<sub>2</sub> REGULATOR BASIC

### Componenti:

- a. Adattatore di raccordo (**JBL PROFLORA CO<sub>2</sub> ADAPT U - M**) per bombole di CO<sub>2</sub> ricaricabili W21,8 x 1/14" (ADVANCED Versione 1)
- b. Filetto di raccordo per bombole di CO<sub>2</sub> monouso: M10 x 1 (SYSTEM U)
- e. Attacco (avvitamento) per tubo flessibile CO<sub>2</sub> da 4/6 mm
- f. Valvola a spillo per la quantità di CO<sub>2</sub>

### Descrizione:

Con questo riduttore di pressione, JBL è riuscita a realizzare un impianto di regolazione di pressione conveniente nel prezzo e comunque di alta qualità sia per bombole di CO<sub>2</sub> ricaricabili che monouso. Si rinuncia volutamente ai due manometri per rendere economico il riduttore di pressione.

Una conversione d'uso per l'impiego di bombole di CO<sub>2</sub> monouso piuttosto che bombole ricaricabili è possibile anche in questo caso mediante l'acquisto separato o smontaggio dell'adattatore di raccordo **JBL PROFLORA CO<sub>2</sub> ADAPT U - M**.

Tutti i riduttori di pressione dispongono di una vite di regolazione (valvola a spillo) di alta precisione, maneggevole e facile da azionare, che consente di regolare con comodità ed esattezza la desiderata quantità di CO<sub>2</sub>.

## 4. Riduttore di pressione JBL PROFLORA CO<sub>2</sub> REGULATOR ADVANCED

### Componenti:

- a. Adattatore di raccordo (**JBL PROFLORA CO<sub>2</sub> ADAPT U - M**) per bombole di CO<sub>2</sub> ricaricabili W21,8 x 1/14" (ADVANCED versione 1)
- b. Filetto di raccordo per bombole di CO<sub>2</sub> monouso: M10 x 1 (SYSTEM U)
- c. Manometro (indicazione) per la pressione di carica
- d. Manometro (indicazione) per la pressione d'esercizio
- e. Attacco (avvitamento) per tubo flessibile CO<sub>2</sub> da 4/6 mm
- f. Valvola a spillo per la quantità di CO<sub>2</sub>
- g. Pulsante di regolazione per la pressione d'esercizio
- h. Apertura della valvola di sovrappressione

### Descrizione:

Riduttore di pressione ultramoderno, adoperabile sia con bombole di CO<sub>2</sub> ricaricabili che monouso:

Il riduttore di pressione **JBL PROFLORA CO<sub>2</sub> REGULATOR ADVANCED** può essere convertito mediante semplice svitamento dell'adattatore di raccordo **JBL PROFLORA CO<sub>2</sub> ADAPT U - M** (componente a.) per bombole di CO<sub>2</sub> monouso.

Il dado di raccordo del riduttore di pressione per l'attacco della bombola corrisponde ad un dado zigrinato che deve essere stretto solo leggermente a mano, senza l'impiego di utensili. L'uso di utensili può comportare danneggiamenti.

Due manometri distinti permettono di rilevare comodamente la pressione nella bombola di CO<sub>2</sub> e la pressione d'esercizio. La pressione d'esercizio può essere regolata tra e 1,2 bar. In caso di sovrappressione indesiderata, una valvola di sicurezza provvede a sfiatare della CO<sub>2</sub> nell'ambiente.

## 5. Riduttore di pressione JBL PROFLORA CO<sub>2</sub> REGULATOR PROFESSIONAL

### Parti:

- a. Adattatore di raccordo (**JBL PROFLORA CO<sub>2</sub> ADAPT U - M**) per bombole a gas CO<sub>2</sub> ricaricabili W21,8 x 1/14" (ADVANCED versione 1)
- b. Filetto di raccordo per bombole di CO<sub>2</sub> monouso: M10 x 1 (SYSTEM U).
- c. Manometro per la pressione di carica
- d. Manometro per la pressione d'esercizio
- e. Attacco (avvitamento) per tubo flessibile CO<sub>2</sub> 4/6 mm
- f. Valvola a spillo per la quantità di CO<sub>2</sub>
- g. Pulsante di regolazione per la pressione d'esercizio
- h. Apertura della valvola di sovrappressione
- i. Corpo della valvola
- j. Alimentatore 12V DC

### Descrizione:

Riduttore di pressione ultramoderno sia con bombole a gas CO<sub>2</sub> ricaricabili che monouso:

Il riduttore di pressione **JBL PROFLORA CO<sub>2</sub> REGULATOR PROFESSIONAL** può essere convertito mediante semplice svitamento dell'adattatore di raccordo **JBL PROFLORA CO<sub>2</sub> ADAPT U - M** (componente a.) per bombole a gas CO<sub>2</sub> monouso.

Il dado di raccordo del riduttore di pressione per l'attacco della bombola corrisponde ad un dado zigrinato che deve essere stretto solo leggermente a mano, senza l'impiego di utensili. L'uso di utensili può comportare danneggiamenti.

La pressione nella bombola a gas CO<sub>2</sub> e la pressione d'esercizio possono essere rilevate comodamente su due distinti manometri. La pressione d'esercizio può essere regolata tra e 1,2 bar. In caso di sovrappressione una valvola di sicurezza provvede a sfiatare della CO<sub>2</sub> nell'ambiente.

IT Valvola magnetica 12 V premontata e silenziosa (componente i.) di primissima qualità. Risparmio energetico grazie a un assorbimento ottimizzato per impianto di fertilizzazione CO<sub>2</sub> di soli 2 W. Un alimentatore elettronico di 12 V consente l'impiego con tutte le tensioni di rete a livello mondiale.

## 6. Installazione

### SYSTEM U:

Smontare l'adattatore di raccordo (**JBL PROFLORA CO<sub>2</sub> ADAPT U - M**) mediante chiave a brugola da 6 mm. Avvitare ora con rapidità il riduttore di pressione con il filetto interno posteriore sul filetto esterno della bombola di CO<sub>2</sub> monouso **JBL PROFLORA CO<sub>2</sub> CYLINDER 500 U** o **JBL PROFLORA CO<sub>2</sub> CYLINDER 1200 U**. Dopo alcuni giri si sente un breve rumore simile ad un fischio. Continuare ad avvitare speditamente sino a quando si sente resistenza. A quel punto effettuare all'incirca un'ulteriore mezza rotazione sino a quando il riduttore di pressione è fissato in modo saldo.

### SYSTEM M:

Avvitare il filetto posteriore del dado di raccordo (**JBL PROFLORA CO<sub>2</sub> ADAPT U - M**) del riduttore di pressione sul filetto esterno della valvola della bombola di CO<sub>2</sub> ricaricabile **JBL PROFLORA CO<sub>2</sub> CYLINDER 500 M** o **JBL PROFLORA CO<sub>2</sub> CYLINDER 2000 M**. Il dado di raccordo è zigrinato e quindi pensato per un avvitamento SENZA l'uso di utensili. Avvitare solo a mano in modo saldo. L'uso di utensili può comportare danneggiamenti. Chiudere la valvola a spillo in senso orario, qualora non sia già chiusa.

Non tenere mai in esercizio le bombole a gas CO<sub>2</sub> in posizione sdraiata o capovolte!! Questo potrebbe distruggere il riduttore di pressione!

**A partire da JBL PROFLORA CO<sub>2</sub> ADVANCED SET:** Il manometro sinistro indica ora la pressione della bombola di circa 60 bar e il manometro destro la pressione d'esercizio di circa 1,2 bar.

## 7. Indicazioni sulla pressione indicata sul riduttore di pressione

Nelle bombole di CO<sub>2</sub> il gas si trova ad una pressione elevata. Tale pressione dipende dalla temperatura esterna. In caso di una temperatura ambiente (ca. 20 °C) il manometro sinistro del riduttore di pressione indica una pressione di ca. 50 bar. Essa aumenta, se la temperatura ambiente cresce. Con 30 °C il manometro indica quindi circa 70 bar. La pressione di carica di CO<sub>2</sub> non è un indicatore per il livello di riempimento della bombola. Essa resterà costante al valore condizionato dalla temperatura sino a poco prima dello svuotamento della bombola. Quanta CO<sub>2</sub> si trovi nella bombola può essere stabilito solo pesando la bombola. Il peso a vuoto (tara) si trova impresso sulla bombola. Il peso attuale meno la tara fornisce la quantità contenuta di CO<sub>2</sub>.

La pressione nella bombola di CO<sub>2</sub> viene regolata verso il basso mediante il riduttore di pressione ad una cosiddetta pressione "d'esercizio" facilmente gestibile. Il manometro destro indica tale pressione d'esercizio. Nei regolatori di pressione **JBL PROFLORA CO<sub>2</sub> REGULATOR BASIC** essa è preimpostata a circa 2 bar. In caso di modifica della pressione d'esercizio è importante che venga fatta un prelievo di CO<sub>2</sub>, cioè la vite di regolazione non deve essere chiusa, altrimenti la pressione d'esercizio non riesce ad essere regolata correttamente.

## 8. Cambio della bombola

Se la carica della bombola sul manometro sinistro scende sotto i 30 bar, sarà necessario riempire nuovamente la bombola di CO<sub>2</sub> preferibile nei successivi 2 - 3 giorni. La bombola di CO<sub>2</sub> monouso può essere sostituita soltanto quando non contiene più alcuna CO<sub>2</sub>. Cioè quando entrambi i manometri indicano 0 bar ossia non salgono più bolle di CO<sub>2</sub> dentro l'acquario.

### Bombola di CO<sub>2</sub> monouso:

Assicurarsi che la bombola di CO<sub>2</sub> monouso sia completamente vuota. Nel reattore o nel diffusore non devono più salire bolle di CO<sub>2</sub>. Smontare il tubo flessibile per CO<sub>2</sub> dal riduttore di pressione e svitare il riduttore di pressione dalla bombola ruotando in senso antiorario. Collegare una nuova bombola come descritto in cap. 3. Smaltire la bombola vuota secondo le prescrizioni locali.

### Bombole a gas CO<sub>2</sub> ricaricabili:

Chiudere la valvola della bombola e smontare il tubo flessibile CO<sub>2</sub> dal riduttore di pressione. Aprire la vite di regolazione e lasciare defluire la pressione ancora presente nel riduttore di pressione, sino a quando entrambi i manometri indicano 0 bar. Rimuovere il dado di raccordo del riduttore di pressione dalla valvola della bombola. Fare ricaricare la bombola di CO<sub>2</sub> ricaricabile.

Qualora non si disponesse al momento di alcuna bombola di CO<sub>2</sub> ricaricabile è possibile utilizzare anche una bombola monouso. Rimuovere con la chiave a brugola inclusa (misura 6) il dado di raccordo della bombola dal riduttore di pressione. Il filetto che così si libera è adatto per la bombola di CO<sub>2</sub> monouso.

Collegare la bombola di CO<sub>2</sub> ricaricabile o quella monouso come descritto in cap. 3.

## 9. Dati tecnici:



### Riduttore di pressione JBL PROFLORA CO<sub>2</sub> REGULATOR BASIC:

- Adattatore premontato **JBL PROFLORA CO<sub>2</sub> ADAPT U - M** per filetto di raccordo della bombola W21,8 x 1/14" per M10x1
- Pressione d'esercizio preimpostata: ca. 2 bar
- Valvola a spillo
- Filetto di raccordo per avvitamento di tubi flessibili: 1/8"
- Avvitamento per tubi flessibili da 4/6 mm



### Riduttore di pressione JBL PROFLORA CO<sub>2</sub> REGULATOR ADVANCED:

- Adattatore premontato **JBL PROFLORA CO<sub>2</sub> ADAPT U - M** per filetto di raccordo della bombola W21,8 x 1/14" per M10x1
- Manometro per la carica della bombola: 0 - 160 bar
- Manometro per pressione d'esercizio: 0 - 4 bar
- Vite di regolazione per pressione d'esercizio
- Valvola a spillo
- Filetto di raccordo per avvitamento di tubi flessibili: 1/8"
- Avvitamento per tubi flessibili da 4/6 mm



### Riduttore di pressione JBL PROFLORA CO<sub>2</sub> REGULATOR PROFESSIONAL:

- Adattatore premontato **JBL PROFLORA CO<sub>2</sub> ADAPT U - M** per filetto di raccordo della bombola W21,8 x 1/14" per M10x1
- Manometro per la carica della bombola: 0 - 160 bar
- Manometro per pressione d'esercizio: 0 - 4 bar
- Vite di regolazione per pressione d'esercizio
- Valvola a spillo di precisione
- Filetto di raccordo per avvitamento di tubi flessibili: 1/8"
- Avvitamento per tubi flessibili da 4/6 mm
- Valvola magnetica premontata **JBL PROFLORA CO<sub>2</sub> VALVE**
  - o Tensione: 12V DC
  - o Assorbimento: 2 W
  - o Uscita per avvitamento per tubo flessibile da 4/6 mm
  - o Filetto di ingresso: 1/8"
  - o Chiusa in assenza di corrente
  - o Alimentatore:
    - Primario: 100 - 240V AC, 47 - 60 Hz, 0,25 A
    - Secondario: 12V DC, 0,3 A, 3,6 W

## 10. Garanzia del produttore

La garanzia include i diritti legali del cliente nei confronti del rivenditore di ottenere della merce priva di difetti e non riduce i diritti legali in caso di vizi ai sensi dell'art. 437 BGB (codice civile tedesco).

Noi, la JBL GmbH & Co. KG, Dieselstr. 3, 67141 Neuhofen, Germania, ci impegniamo nei confronti del cliente finale con garanzia di 2 anni a partire dalla data d'acquisto in merito all'assenza di difetti e al corretto funzionamento dei prodotti di seguito menzionati.

Inoltre offriamo al nostro cliente finale, dopo aver registrato il prodotto con successo all'indirizzo [www.jbl.de/productregistration](http://www.jbl.de/productregistration).

Un ampliamento della garanzia fino a 2+2 anni a partire dalla data d'acquisto dell'apparecchio.

### JBL PROFLORA CO<sub>2</sub> REGULATOR BASIC

### JBL PROFLORA CO<sub>2</sub> REGULATOR ADVANCED

### JBL PROFLORA CO<sub>2</sub> REGULATOR PROFESSIONAL

Sono escluse dalla garanzia le parti soggette ad usura come ad es. le guarnizioni.

La garanzia copre la riparazione secondo le necessità tecniche oppure, a nostra discrezione, la sua sostituzione (fornitura gratuita di un prodotto equivalente).

Per le parti riparate o sostituite in garanzia vale il restante periodo previsto dalla garanzia.

La garanzia non comprende la copertura di danni conseguenti diretti o indiretti.

La garanzia vale esclusivamente per vendite a clienti all'interno dell'Unione Europea.

La garanzia si estingue se il montaggio, la manutenzione o la pulizia del prodotto non sono stati eseguiti a regola d'arte dal cliente o da terzi nonché se il prodotto è stato danneggiato intenzionalmente o modificato in un modo qualsiasi, che non sia consono rispetto alla destinazione d'uso.

Nel periodo di garanzia rivolgersi al rivenditore specializzato, presentando un valido documento d'acquisto, oppure contattare il nostro servizio clienti all'indirizzo [www.jbl.de/support/service-kundenservice](http://www.jbl.de/support/service-kundenservice)

JBL GmbH & Co. KG  
Dieselstr. 3  
D-67141 Neuhofen  
Germany

## 1. Innehåll

2.	Säkerhetsanvisningar . . . . .	. 29
3.	Tryckregulator <b>JBL PROFLORA CO<sub>2</sub> REGULATOR BASIC</b> . . . . .	. 30
4.	Tryckregulator <b>JBL PROFLORA CO<sub>2</sub> REGULATOR ADVANCED</b> . . . . .	. 30
5.	Tryckregulator <b>JBL PROFLORA CO<sub>2</sub> REGULATOR PROFESSIONAL</b> . . . . .	. 30
6.	Installation . . . . .	. 31
7.	Bra att veta om trycket som visas på tryckregulatorn . . . . .	. 31
8.	Byta flaska . . . . .	. 31
10.	Tillverkarens garanti . . . . .	. 33

## CO<sub>2</sub>-tryckregulator för engångs- och returflaskor

- Kompatibel med engångs-tryckgasflaskor med gänga M10x1 (**SYSTEM U**) och retur-tryckgasflaskor med gänga W21,8 x 1/14" (**SYSTEM M**).
- Nålventil för säker och direkt dosering av CO<sub>2</sub> i akvariet.
- Med säkerhetsventil.

## 2. Säkerhetsanvisningar

1. Får endast användas med magnetventiler **JBL PROFLORA CO<sub>2</sub> VALVE** eller CO<sub>2</sub>-set som innehåller en sådan ventil.
2. Beakta säkerhetsanvisningarna för hantering av CO<sub>2</sub>. Dessa anges på CO<sub>2</sub>-tryckgasflaskorna.
3. Barn ska stå under uppsikt för att säkerställa att de inte leker med apparaten eller nätaggregatet.
4. Apparaten får inte användas för andra ändamål än de som beskrivs i denna bruksanvisning.
5. Apparaten får inte användas eller förvaras på platser med risk för frost.
6. Apparaten får endast användas inomhus.
7. Apparaten får endast användas i torr miljö.



**Avfallshantering:** Apparaten och nätaggregatet får inte kasseras som vanligt hushållsavfall. Följ gällande bestämmelser om bortskaffning av elektriska apparater.

### 3. Tryckregulator JBL PROFLORA CO<sub>2</sub> REGULATOR BASIC

#### Delar:

- Kopplingsadapter (**JBL PROFLORA CO<sub>2</sub> ADAPT U - M**) för retur-CO<sub>2</sub>-tryckgasflaskor W21,8 x 1/142 (BASIC version 1).
- Kopplingsgänga för engångs-CO<sub>2</sub>-tryckgasflaskor: M10 x 1 (SYSTEM U).
- Slangkoppling (skruvkoppling) för CO<sub>2</sub>-slang 4/6 mm.
- Nålventil för CO<sub>2</sub>-mängd.

#### Beskrivning:

Med denna tryckreduceringsventil har JBL lyckats ta fram en tryckregulator för såväl retur- som engångs-CO<sub>2</sub>-tryckgasflaskor som är prisvärd men ändå elegant och med hög kvalitet. Tryckregulatorn är så prisvärd för att vi medvetet avstått från de båda manometrarna.

Även i detta fall är anpassning till engångs- resp. retur-CO<sub>2</sub>-tryckgasflaskor möjlig med hjälp av en gängadapter **JBL PROFLORA CO<sub>2</sub> ADAPT U - M** eller om en sådan demonteras.

Gemensamt för alla tryckregulatorer är att den önskade CO<sub>2</sub>-mängden justeras bekvämt och exakt med en lättgående och högprecis reglerskruv (nålventil) som ligger bra i handen.

### 4. Tryckregulator JBL PROFLORA CO<sub>2</sub> REGULATOR ADVANCED

#### Delar:

- Kopplingsadapter (**JBL PROFLORA CO<sub>2</sub> ADAPT U - M**) för retur-CO<sub>2</sub>-tryckgasflaskor W21,8 x 1/142 (ADVANCED version 1).
- Kopplingsgänga för engångs-CO<sub>2</sub>-tryckgasflaskor: M10 x 1 (SYSTEM U).
- Manometer (indikator) för flasktryck.
- Manometer (indikator) för arbetstryck.
- Slangkoppling (skruvkoppling) för CO<sub>2</sub>-slang 4/6 mm.
- Nålventil för CO<sub>2</sub>-mängd.
- Inställningsknapp för arbetstryck.
- Öppning av övertrycksventilen.

#### Beskrivning:

Högmodern tryckregulator som kan användas till såväl retur- som engångs-CO<sub>2</sub>-tryckgasflaskor:

Tryckregulatorn **JBL PROFLORA CO<sub>2</sub> REGULATOR ADVANCED** kan enkelt anpassas till engångs-CO<sub>2</sub>-tryckgasflaskor efter att gängadaptern **JBL PROFLORA CO<sub>2</sub> ADAPT U - M** (del a) har skruvats av.

Anslutningsmuttern för flaskan på tryckregulatorn består av en räfflad mutter som endast får dras åt en aning för hand. Verktyg får inte användas. Om verktyg används finns det risk för skador.

Trycket i CO<sub>2</sub>-tryckgasflaskan och arbetstrycket kan bekvämt avläsas på två separata manometrar. Arbetstrycket kan ställas in till 1,2 bar. Vid ett plötsligt övertryck är säkerheten fortfarande garanterad eftersom säkerhetsventilen blåser ut CO<sub>2</sub> till omgivningen.

### 5. Tryckregulator JBL PROFLORA CO<sub>2</sub> REGULATOR PROFESSIONAL

#### Delar:

- Kopplingsadapter (**JBL PROFLORA CO<sub>2</sub> ADAPT U - M**) för retur-CO<sub>2</sub>-tryckgasflaskor W21,8 x 1/142 (ADVANCED version 1).
- Kopplingsgänga för engångs-CO<sub>2</sub>-tryckgasflaskor: M10 x 1 (SYSTEM U).
- Manometer (indikator) för flasktryck.
- Manometer (indikator) för arbetstryck.
- Slangkoppling (skruvkoppling) för CO<sub>2</sub>-slang 4/6 mm.
- Nålventil för CO<sub>2</sub>-mängd.
- Inställningsknapp för arbetstryck.
- Öppning av övertrycksventilen.
- Ventilkropp.
- Nätaggregat 12 V DC.

#### Beskrivning:

Högmodern tryckregulator som kan användas till såväl retur- som engångs-CO<sub>2</sub>-tryckgasflaskor:

Tryckregulatorn **JBL PROFLORA CO<sub>2</sub> REGULATOR PROFESSIONAL** kan enkelt anpassas till engångs-CO<sub>2</sub>-tryckgasflaskor efter att gängadaptern **JBL PROFLORA CO<sub>2</sub> ADAPT U - M** (del a) har skruvats av.

Anslutningsmuttern för flaskan på tryckregulatorn består av en räfflad mutter som endast får dras åt en aning för hand. Verktyg får inte användas. Om verktyg används finns det risk för skador.

Trycket i CO<sub>2</sub>-tryckgasflaskan och arbetstrycket kan bekvämt avläsas på två separata manometrar. Arbetstrycket kan ställas in till 1,2 bar. Vid ett plötsligt övertryck är säkerheten fortfarande garanterad eftersom säkerhetsventilen blåser ut CO<sub>2</sub> till omgivningen.

Förmonterad och tystgående 12 V magnetventil i toppklass (del i). Den låga effektförbrukningen på endast 2 W är optimerad för användning i CO<sub>2</sub>-diffusionssystem och spar ström. Med elektroniskt 12 V nätaggregat för användning överallt i världen med alla vanliga nätspänningar.

### 6. Installation

#### SYSTEM U:

Demontera kopplingsadaptorn (**JBL PROFLORA CO<sub>2</sub> ADAPT U - M**) med en 6 mm insexnyckel. Sätt tryckregulatorn innergänga (på baksidan) på engångs-CO<sub>2</sub>-tryckgasflaskans **JBL PROFLORA CO<sub>2</sub> CYLINDER 500 U** eller **JBL PROFLORA CO<sub>2</sub> CYLINDER 1200 U** yttergänga och vrid på den snabbt och jämnt. Efter ett par varv hörs ett kort väsande ljud. Fortsätt att vrida snabbt och jämnt tills du märker ett motstånd. Vrid sedan ca ett halvt varv till för hand tills tryckregulatorn sitter fast.

#### SYSTEM M:

Sätt tryckregulatorns kopplingsmutter (**JBL PROFLORA CO<sub>2</sub> ADAPT U - M**) (på baksidan) på flaskventilens yttergänga på retur-CO<sub>2</sub>-tryckgasflaskan **JBL PROFLORA CO<sub>2</sub> CYLINDER 500 M** eller **JBL PROFLORA CO<sub>2</sub> CYLINDER 2000 M**. Kopplingsmuttern är utformad som räfflad mutter och skall endast lossas och dras åt UTAN verktyg. Dra åt den endast för hand och utan verktyg. Om verktyg används finns det risk för skador. Stäng nålventilen genom att vrida den medurs, om den inte redan är stängd.

Alla CO<sub>2</sub>-tryckgasflaskor, både retur och engångs, får aldrig användas liggandes eller ståendes upp-och-ner! Tryckregulatorn löper då risk att förstöras!

**Från JBL PROFLORA CO<sub>2</sub> ADVANCED SET:** Den vänstra manometern visar nu ett flasktryck på ca 60 bar och den högra manometern ett arbetstryck på ca 1,2 bar.

### 7. Bra att veta om trycket som visas på tryckregulatorn

I CO<sub>2</sub>-tryckflaskorna står CO<sub>2</sub>-gasen under högt tryck. Detta tryck varierar beroende på temperaturen i omgivningen. Vid rumstemperatur (ca 20 °C) visar den vänstra manometern på tryckregulatorn ett tryck på ungefär 50 bar. Detta tryck stiger om rumstemperaturen stiger. Vid 30 °C visar manometern därför ungefär 70 bar. Trycket i CO<sub>2</sub>-tryckgasflaskan säger inget om flaskans fyllnadsnivå. Strax innan flaskan är tom stannar trycket konstant vid ett värde som är temperaturberoende. Hur mycket CO<sub>2</sub> som finns kvar i en CO<sub>2</sub>-tryckgasflaska kan man endast bestämma genom att väga flaskan. CO<sub>2</sub>-tryckgasflaskans tomvikt (tara) är präglad på flaskan. Den aktuella vikten minus tara är lika med aktuell mängd CO<sub>2</sub> i flaskan.

Tryckregulatorn reglerar trycket i CO<sub>2</sub>-tryckgasflaskan till ett lätthanterligt arbetstryck. Detta arbetstryck kan avläsas på den högra manometern på tryckregulatorn. Vid JBL tryckregulatorer **JBL PROFLORA CO<sub>2</sub> REGULATOR BASIC** är det förinställt på ca 2 bar. Om arbetstrycket ändras är det viktigt att det verkligen sker ett CO<sub>2</sub>-uttag, dvs. reglerskraven får inte vara stängd. Annars kan det nya arbetstrycket inte ställas in.

### 8. Byta flaska

Om flasktrycket på vänster manometer faller under 30 bar måste en retur-CO<sub>2</sub>-tryckgasflaska återfyllas inom de närmsta 2–3 dagarna. En engångs-CO<sub>2</sub>-tryckgasflaska får inte bytas förrän den är tom på CO<sub>2</sub>. Flaskan är tom när båda manometrar visar 0 bar eller när inga CO<sub>2</sub>-bubblor längre stiger upp i akvariet.

#### Engångs-CO<sub>2</sub>-tryckgasflaska:

Se alltid till att engångs-CO<sub>2</sub>-tryckgasflaskan tömts fullständigt. Det får inte längre stiga upp några CO<sub>2</sub>-bubblor i reaktorn eller diffusorn. Ta bort CO<sub>2</sub>-slangen från tryckregulatorn och vrid av tryckregulatorn moturs från flaskan. Kassera den tomma flaskan i enlighet med gällande föreskrifter om avfallshantering. Anslut en ny flaska enligt beskrivningen i kap. 3.

#### Retur-CO<sub>2</sub>-tryckgasflaska:

Stäng flaskventilen och ta bort CO<sub>2</sub>-slangen från tryckregulatorn. Öppna reglerskraven och avlasta resttrycket i tryckregulatorn tills båda manometrar visar 0 bar. Lossa tryckregulatorns kopplingsmutter från flaskventilen. Lämna in retur-CO<sub>2</sub>-tryckgasflaskan till återfyllning.

Om det inte skulle finnas någon fylld retur-CO<sub>2</sub>-tryckgasflaska till hands för tillfället kan du även ansluta en engångsflaska. Skruva av anslutningsmuttern för flaskan från tryckregulatorn med insexnyckeln (storlek 6), som medföljer. Gången som friläggs passar på engångs-CO<sub>2</sub>-tryckgasflaskan.

Anslut den fyllda retur-CO<sub>2</sub>-tryckgasflaskan eller engångs-CO<sub>2</sub>-tryckgasflaskan enligt beskrivningen i kap. 3.



## 9. Tekniska data:



### Tryckregulator JBL PROFLORA CO<sub>2</sub> REGULATOR BASIC:

- Förmonterad gängadapter **JBL PROFLORA CO<sub>2</sub> ADAPT U - M** för kopplingsgänga för flaska W21,8 x 1/14" på M10x1.
- Förinställt arbetstryck: ca 2 bar.
- Nålventil.
- Kopplingsgänga för slangskruvkoppling: 1/8".
- Slangskruvkoppling för slang 4/6 mm.



### Tryckregulator JBL PROFLORA CO<sub>2</sub> REGULATOR ADVANCED:

- Förmonterad gängadapter **JBL PROFLORA CO<sub>2</sub> ADAPT U - M** för kopplingsgänga för flaska W21,8 x 1/14" på M10x1.
- Manometer flasktryck: 0 – 160 bar.
- Manometer arbetstryck: 0 – 4 bar.
- Justerskruv för arbetstryck.
- Nålventil.
- Kopplingsgänga för slangkoppling: 1/8".
- Slangskruvkoppling för slang 4/6 mm.



### Tryckregulator JBL PROFLORA CO<sub>2</sub> REGULATOR PROFESSIONAL:

- Förmonterad gängadapter **JBL PROFLORA CO<sub>2</sub> ADAPT U - M** för kopplingsgänga för flaska W21,8 x 1/14" på M10x1.
- Manometer flasktryck: 0 – 160 bar.
- Manometer arbetstryck: 0 – 4 bar.
- Justerskruv för arbetstryck.
- Precisionsnålventil.
- Kopplingsgänga för slangskruvkoppling: 1/8".
- Slangskruvkoppling för slang 4/6 mm.
- Förmonterad magnetventil JBL **JBL PROFLORA CO<sub>2</sub> VALVE**
  - o Spänning: 12 V DC
  - o Effektförbrukning: 2 W
  - o Slangskruvkoppling vid utgång: för slang 4/6 mm.
  - o Ingångsgänga: 1/8".
  - o Strömlöst sluten
  - o Nätaggregat:
    - Primärt: 100 – 240 V AC, 47 – 60 Hz, 0,25 A
    - Sekundärt: 12 V DC, 0,3 A, 3,6 W

## 10. Tillverkarens garanti

Garantin består utöver kundens lagstadgade anspråk gentemot försäljaren om leverans av felfri produkt och inskränker inte de garantianspråk som lagstadgas i konsumentköplagen.

Vi, JBL GmbH & Co. KG, Dieselstr. 3, 67141 Neuhofen, Tyskland, ger för de produkter som nämns här efter 3 års garanti från inköpsdatum för att produkterna är fria från bristfälligheter och är fullt funktionsdugliga.

Om slutkunden registrerar produkten under [www.jbl.de/productregistration](http://www.jbl.de/productregistration) inom 3 år lämnar vi därutöver en förlängd garanti på 2+2 år från inköpsdatum för produkten.

### JBL PROFLORA CO<sub>2</sub> REGULATOR BASIC

### JBL PROFLORA CO<sub>2</sub> REGULATOR ADVANCED

### JBL PROFLORA CO<sub>2</sub> REGULATOR PROFESSIONAL

Garantin gäller inte för förslitningsdetaljer, t.ex. tätningssringar.

Garantin täcker reparationer enligt vårt avgörande genom att produkten ersätts (kostnadsfri leverans av likvärdig produkt) eller repareras i överensstämmelse med tekniska krav.

För de detaljer som på grund av garantin reparerats eller byts ut gäller den kvarvarande garantitiden.

Garantin täcker inte ersättning av direkta eller indirekta följdskador.

Garantin gäller uteslutande för försäljning till kunder inom den Europeiska unionen.

Garantin upphör om produkten inte monterats, skötts eller rensats på tillfredsställande sätt, uppsåtligt skadats samt förändrats på något icke ändamålsenligt sätt av kunden eller tredje part.

Vid garantiärende inom garantitiden kan du kontakta din fackhandel och visa upp inköpskvittot. Alternativt kan du kontakta oss under [www.jbl.de/en/help-desk](http://www.jbl.de/en/help-desk)

JBL GmbH & Co. KG  
Dieselstr. 3  
D-67141 Neuhofen  
Germany

## 1. Índice de contenidos

2. Consejos de prudencia.	34
3. Válvula reguladora de presión <b>JBL PROFLORA CO<sub>2</sub> REGULATOR BASIC</b> .	35
4. Válvula reguladora de presión <b>JBL PROFLORA CO<sub>2</sub> REGULATOR ADVANCED</b> .	35
5. Válvula reguladora de presión <b>JBL PROFLORA CO<sub>2</sub> REGULATOR PROFESSIONAL</b> .	35
6. Instalación.	36
7. Advertencia sobre la presión indicada en la válvula reguladora de presión.	36
8. Cambiar la bombona.	36
9. Especificaciones:	37
10. Garantía del fabricante.	38

## Válvula reguladora de presión de CO<sub>2</sub> para bombonas desechables o recargables

- Compatible con bombonas desechables de gas comprimido con rosca M10x1 (**SYSTEM U**) y bombonas recargables de gas comprimido con rosca W21,8 x 1/14" (**SYSTEM M**).
- Válvula de aguja fina para dosificar CO<sub>2</sub> de forma segura y exacta en el acuario.
- Con válvula de seguridad.

## 2. Consejos de prudencia

1. Emplear únicamente con válvulas electromagnéticas **JBL PROFLORA CO<sub>2</sub> VALVE** o equipos de CO<sub>2</sub> que contengan dicha válvula.
2. Respete los consejos de prudencia relativos a la manipulación de CO<sub>2</sub>. Estos se encuentran en las bombonas de CO<sub>2</sub> comprimido.
3. Los niños deben estar vigilados para asegurarse de que no jueguen con el aparato ni con su fuente de alimentación.
4. El aparato no debe usarse para ninguna otra finalidad que el uso previsto descrito en las presentes instrucciones de uso.
5. No use ni guarde el aparato en lugares expuestos a heladas.
6. El aparato solo se puede usar en interiores.
7. El aparato solo se puede usar en un entorno seco.



**Eliminación:** no deben desecharse con la basura doméstica ni este aparato ni su fuente de alimentación. Rogamos que observe los reglamentos locales para la gestión de aparatos eléctricos.

## 3. Válvula reguladora de presión JBL PROFLORA CO<sub>2</sub> REGULATOR BASIC

### Piezas:

- a. Adaptador de rosca (**JBL PROFLORA CO<sub>2</sub> ADAPT U - M**) para bombonas de CO<sub>2</sub> comprimido recargables W21,8 x 1/14" (BASIC modelo 1).
- b. Rosca de empalme para bombonas de CO<sub>2</sub> comprimido desechables: M10 x 1 (SISTEMA U).
- e. Empalme (racor) para tubo de CO<sub>2</sub> de 4/6 mm.
- f. Válvula de aguja para la cantidad de CO<sub>2</sub>.

### Descripción:

Con este manorreductor, JBL ha logrado crear una válvula reguladora de presión económica y de primera calidad para bombonas de CO<sub>2</sub> comprimido recargables o desechables. Se ha prescindido a propósito de los dos manómetros para poder ofrecer la válvula reguladora de presión a un precio económico.

También se puede adaptar al uso con bombonas de CO<sub>2</sub> comprimido desechables o recargables adquiriendo o desmontando el adaptador de rosca **JBL PROFLORA CO<sub>2</sub> ADAPT U - M** (cap. 5.3., pieza a.).

Todas las válvulas reguladoras de presión tienen en común un tornillo de ajuste de cómodo manejo manual, movimiento suave y gran precisión (válvula de aguja), que permite ajustar la cantidad de CO<sub>2</sub> deseada de forma cómoda y exacta.

## 4. Válvula reguladora de presión JBL PROFLORA CO<sub>2</sub> REGULATOR ADVANCED

### Piezas:

- a. Adaptador de rosca (**JBL PROFLORA CO<sub>2</sub> ADAPT U - M**) para bombonas de CO<sub>2</sub> comprimido recargables W21,8 x 1/14" (ADVANCED modelo 1).
- b. Rosca de empalme para bombonas de CO<sub>2</sub> comprimido desechables: M10 x 1 (SISTEMA U).
- c. Manómetro (indicador) para la presión de la bombona.
- d. Manómetro (indicador) para la presión de trabajo.
- e. Empalme (racor) para tubo de CO<sub>2</sub> de 4/6 mm.
- f. Válvula de aguja para la cantidad de CO<sub>2</sub>.
- g. Botón de ajuste para la presión de trabajo.
- h. Orificio de la válvula de seguridad.

### Descripción:

Moderna válvula reguladora de presión compatible con bombonas de CO<sub>2</sub> comprimido tanto recargables como retornables:

La válvula reguladora de presión **JBL PROFLORA CO<sub>2</sub> REGULATOR ADVANCED** se puede adaptar al sistema de bombonas desechables de CO<sub>2</sub> comprimido simplemente desenroscando el adaptador de rosca **JBL PROFLORA CO<sub>2</sub> ADAPT U - M** (pieza a.).

La tuerca de empalme de la bombona de la válvula reguladora de presión está diseñada a modo de tuerca moleteada, la cual solo hay que apretar ligeramente con la mano sin necesidad de herramientas. El uso de herramientas puede causar deterioros.

La presión de la bombona de CO<sub>2</sub> comprimido y la presión de trabajo se pueden leer cómodamente en dos manómetros independientes. La presión de trabajo puede ajustarse a 1,2 bares. Una válvula de seguridad deja escapar CO<sub>2</sub> al entorno en caso de que se produzca una sobrepresión involuntaria, proporcionando así seguridad.

## 5. Válvula reguladora de presión JBL PROFLORA CO<sub>2</sub> REGULATOR PROFESSIONAL

### Piezas:

- a. Adaptador de rosca (**JBL PROFLORA CO<sub>2</sub> ADAPT U - M**) para bombonas de CO<sub>2</sub> comprimido recargables W21,8 x 1/14" (ADVANCED modelo 1).
- b. Rosca de empalme para bombonas de CO<sub>2</sub> comprimido desechables: M10 x 1 (SISTEMA U).
- c. Manómetro (indicador) para la presión de la bombona.
- d. Manómetro (indicador) para la presión de trabajo.
- e. Empalme (racor) para tubo de CO<sub>2</sub> de 4/6 mm.
- f. Válvula de aguja para la cantidad de CO<sub>2</sub>.
- g. Botón de ajuste para la presión de trabajo.
- h. Orificio de la válvula de seguridad.
- i. Cuerpo de la válvula.
- j. Fuente de alimentación 12 V CC.

### Descripción:

Moderna válvula reguladora de presión compatible con bombonas de CO<sub>2</sub> comprimido tanto recargables como retornables:

La válvula reguladora de presión **JBL PROFLORA CO<sub>2</sub> REGULATOR PROFESSIONAL** se puede adaptar al sistema de bombonas desechables de CO<sub>2</sub> comprimido simplemente desenroscando el adaptador de rosca **JBL PROFLORA CO<sub>2</sub> ADAPT U - M** (pieza a.).

La tuerca de empalme de la bombona de la válvula reguladora de presión está diseñada a modo de tuerca moleteada, la cual solo hay que apretar

ligeramente con la mano sin necesidad de herramientas. El uso de herramientas puede causar deterioros.

La presión de la bombona de CO<sub>2</sub> comprimido y la presión de trabajo se pueden leer cómodamente en dos manómetros independientes. La presión de trabajo puede ajustarse a entre 1,2 bares. Una válvula de seguridad deja escapar CO<sub>2</sub> al entorno en caso de que se produzca una sobrepresión involuntaria, proporcionando así seguridad.

Silenciosa válvula electromagnética de 12 V premontada (pieza i.) de primera categoría. Ahorro de corriente eléctrica gracias a un consumo de tan solo 2 W optimizado para el uso de un sistema fertilizante de CO<sub>2</sub>. Una fuente de alimentación electrónica de 12 V permite usarla con todas las tensiones de red convencionales del mundo.

## 6. Instalación

### SISTEMA U:

Desmonte el adaptador de rosca (**JBL PROFLORA CO<sub>2</sub> ADAPT U - M**) empleando una llave Allen de 6 mm. Enrosque rápidamente la válvula reguladora de presión con la rosca hembra interna en la rosca macho externa de la bombona desechable de CO<sub>2</sub> comprimido **JBL PROFLORA CO<sub>2</sub> CYLINDER 500 U** o **JBL PROFLORA CO<sub>2</sub> CYLINDER 1200 U**. Después de algunas vueltas se escuchará un breve sonido silbante. Continúe dando vueltas rápidamente hasta que note resistencia. A continuación, dé otra media vuelta más hasta que la válvula reguladora de presión quede fija.

### SISTEMA M:

Enrosque la tuerca hembra de empalme (**JBL PROFLORA CO<sub>2</sub> ADAPT U - M**) de la válvula reguladora de presión en la rosca macho externa de la válvula de la bombona recargable de CO<sub>2</sub> comprimido **JBL PROFLORA CO<sub>2</sub> CYLINDER 500 M** o **JBL PROFLORA CO<sub>2</sub> CYLINDER 2000 M**. La tuerca de empalme está diseñada a modo de tuerca moleteada para manejarla SIN herramientas. Apriétela con la mano sin usar herramientas. El uso de herramientas puede causar deterioros. Cierre la válvula de aguja girándola en sentido horario en caso de que todavía no estuviera cerrada.

Nunca utilice las bombonas de CO<sub>2</sub> comprimido tumbadas ni boca abajo. De lo contrario, se puede averiar la válvula reguladora de presión.

**A partir de JBL PROFLORA CO<sub>2</sub> ADVANCED SET:** El manómetro de la izquierda muestra ahora la presión de la bombona de aprox. 60 bares, y el manómetro de la derecha, la presión de trabajo de aprox. 1,2 bares.

## 7. Advertencia sobre la presión indicada en la válvula reguladora de presión

En las bombonas de CO<sub>2</sub> comprimido se encuentra dicho gas CO<sub>2</sub> sometido a una gran presión. Esta presión depende de la temperatura ambiente. A temperatura ambiente (aprox. 20 °C), el manómetro a la izquierda de la válvula reguladora de presión indica una presión de aprox. 50 bares. Esta aumenta si la temperatura ambiente aumenta. Por este motivo, a 30 °C el manómetro indica aprox. 70 bares. De la presión en la bombona de CO<sub>2</sub> comprimido no se puede deducir el nivel de llenado de la bombona. El valor de la presión dependiente de la temperatura permanece constante hasta poco antes de que la bombona se vacíe. Solamente pesándola se puede determinar el contenido de CO<sub>2</sub> de una bombona de CO<sub>2</sub> comprimido. El peso en vacío (tara) de la bombona de CO<sub>2</sub> comprimido está estampado en la misma. Restando la tara del peso actual se obtiene la cantidad existente de CO<sub>2</sub>.

La presión en la bombona de CO<sub>2</sub> comprimido se reduce por medio de la válvula reguladora de presión a una denominada «presión de trabajo» de fácil manejo. El manómetro a la derecha de la válvula reguladora de presión muestra esta presión de trabajo. En las válvulas reguladoras de presión **JBL PROFLORA CO<sub>2</sub> REGULATOR BASIC** está preajustada a aprox. 2 bares. Si se modifica la presión de trabajo en el es importante que se purgue CO<sub>2</sub>, es decir, el tornillo de ajuste no puede estar cerrado; de lo contrario, no se podrá ajustar la nueva presión de trabajo.

## 8. Cambiar la bombona

Si la presión de la bombona bajase a menos de 30 bares en el manómetro izquierdo, habrá que rellenar la bombona recargable de CO<sub>2</sub> comprimido en un plazo de 2 a 3 días. La bombona desechable de CO<sub>2</sub> comprimido no podrá cambiarse hasta que se agote por completo el CO<sub>2</sub>. Esto se puede ver cuando los dos manómetros indiquen 0 bares o no ascienda ninguna burbuja de CO<sub>2</sub> en el acuario.

### Bombona desechable de CO<sub>2</sub> comprimido:

Cerchiórese de que la bombona desechable de CO<sub>2</sub> comprimido esté completamente vacía. No puede haber ninguna burbuja de CO<sub>2</sub> ascendiendo en el reactor ni en el difusor. Desmonte el tubo de CO<sub>2</sub> de la válvula reguladora de presión y desenrosque de la bombona la válvula reguladora de presión girándola en sentido antihorario. Deseche la bombona vacía conforme a los reglamentos locales. Instale una nueva bombona según lo descrito en el cap. 3.

### Bombona recargable de CO<sub>2</sub> comprimido:

Cierre la válvula de la bombona y desmonte el tubo de CO<sub>2</sub> de la válvula reguladora de presión. Abra el tornillo de ajuste y purgue la presión todavía existente en la válvula reguladora de presión hasta que los dos manómetros muestren 0 bares. Desenrosque de la válvula de la bombona la tuerca de empalme de la válvula reguladora de presión. Lleve a rellenar la bombona recargable de CO<sub>2</sub> comprimido.

Si en un momento dado no se tiene a mano ninguna bombona recargable de CO<sub>2</sub> comprimido llena, también se puede conectar una bombona desechable. Desmonte de la válvula reguladora de presión con la llave Allen suministrada (tamaño 6) la tuerca de empalme de la bombona. La rosca que en este proceso queda libre encaja en la bombona desechable de CO<sub>2</sub> comprimido.

Instale la bombona recargable de CO<sub>2</sub> comprimido rellena o bien la bombona desechable de CO<sub>2</sub> comprimido según lo descrito en el capítulo 3.

## 9. Especificaciones:



### Válvula reguladora de presión JBL PROFLORA CO<sub>2</sub> REGULATOR BASIC:

- Adaptador de rosca premontado **JBL PROFLORA CO<sub>2</sub> ADAPT U - M** para rosca de empalme de la bombona W21,8 x 1/14" en M10x1.
- Presión de trabajo preajustada: aprox. 2 bares.
- Válvula de aguja fina.
- Rosca de empalme para el racor: 1/8".
- Racor para tubos de 4/6 mm.



### Válvula reguladora de presión JBL PROFLORA CO<sub>2</sub> REGULATOR ADVANCED:

- Adaptador de rosca premontado **JBL PROFLORA CO<sub>2</sub> ADAPT U - M** para rosca de empalme de la bombona W21,8 x 1/14" en M10x1.
- Manómetro para la presión de la bombona: 0-160 bares.
- Manómetro para la presión de trabajo: 0-4 bares.
- Tornillo de ajuste para la presión de trabajo.
- Válvula de aguja fina.
- Rosca de empalme para el racor: 1/8".
- Racor para tubos de 4/6 mm.



### Válvula reguladora de presión JBL PROFLORA CO<sub>2</sub> REGULATOR PROFESSIONAL:

- Adaptador de rosca premontado **JBL PROFLORA CO<sub>2</sub> ADAPT U - M** para rosca de empalme de la bombona W21,8 x 1/14" en M10x1.
  - Manómetro para la presión de la bombona: 0-160 bares.
  - Manómetro para la presión de trabajo: 0-4 bares.
  - Tornillo de ajuste para la presión de trabajo.
  - Válvula de aguja de precisión.
  - Rosca de empalme para el racor: 1/8".
  - Racor para tubos de 4/6 mm.
  - Válvula electromagnética premontada **JBL PROFLORA CO<sub>2</sub> VALVE**
- o Tensión: 12 V CC.
- o Consumo de energía: 2 W.
- o Racor salida: para tubos de 4/6 mm.
- o Rosca entrada: 1/8".
- o Cerrada sin corriente.
- o Fuente de alimentación:
- Primaria: 100-240 V CC; 47-60 Hz; 0,25 A
  - Secundaria: 12 V CC; 0,3 A; 3,6 W

## 10. Garantía del fabricante

La garantía es vigente junto al derecho legal del cliente de recibir del vendedor una mercancía sin defectos, y no limita el derecho legal de reclamación por vicios establecido en el artículo 437 del Código Civil alemán.

Nosotros, la empresa JBL GmbH & Co. KG, Dieselstr. 3, 67141 Neuhofen, Germany, asumimos frente al cliente final una garantía de 2 años a partir de la fecha de compra para la ausencia de defectos y la capacidad de funcionamiento de los aparatos nombrados a continuación.

Además, si registra el producto en [www.jbl.de/es/productregistration/](http://www.jbl.de/es/productregistration/) dentro del periodo de garantía legal de dos años, le ofrecemos al cliente final una garantía prolongada de 2+2 años a partir de la fecha de compra del aparato.

### JBL PROFLORA CO<sub>2</sub> REGULATOR BASIC

### JBL PROFLORA CO<sub>2</sub> REGULATOR ADVANCED

### JBL PROFLORA CO<sub>2</sub> REGULATOR PROFESSIONAL

Quedan excluidas de la garantía las piezas de desgaste como, p. ej., los anillos de junta.

La garantía cubre la reparación, según estimemos pertinente, recambiando (suministrando gratuitamente un producto equivalente) o reparando las piezas defectuosas según los requisitos técnicos.

El periodo de garantía restante cubrirá las piezas reparadas o recambiadas al haber hecho uso de la garantía.

La garantía no cubre la indemnización por daños derivados directos o indirectos.

La garantía se aplica exclusivamente a ventas a clientes dentro de la Unión Europea.

La garantía pierde su validez en caso de que el cliente o terceros no monten, revisen o limpien adecuadamente el producto, en caso de que lo dañen deliberadamente o en caso de modificarlo indebidamente de cualquier forma.

Durante el periodo de garantía, dirijase a su distribuidor especializado presentando un justificante de compra válido, o póngase en contacto con nosotros en [www.jbl.de/es/support/centro-de-atencion-al-cliente](http://www.jbl.de/es/support/centro-de-atencion-al-cliente)

JBL GmbH & Co. KG  
Dieselstr. 3  
D-67141 Neuhofen  
Germany

## 1. Índice

2.	Indicações de segurança . . . . .	39
3.	Válvula reguladora de pressão <b>JBL PROFLORA CO<sub>2</sub> REGULATOR BASIC</b> . . . . .	40
4.	Válvula reguladora de pressão <b>JBL PROFLORA CO<sub>2</sub> REGULATOR ADVANCED</b> . . . . .	40
5.	Válvula reguladora de pressão <b>JBL PROFLORA CO<sub>2</sub> REGULATOR PROFESSIONAL</b> . . . . .	40
6.	Instalação . . . . .	41
7.	Indicação sobre a pressão exibida na válvula reguladora de pressão . . . . .	41
9.	Dados técnicos: . . . . .	42
10.	Garantia do fabricante . . . . .	43

## Válvula reguladora de pressão de CO<sub>2</sub> para garrafas de gás comprimido descartáveis e reutilizáveis

- Compatível com garrafas de gás comprimido descartáveis com a rosca M10x1 (**SYSTEM U**) e garrafas de gás comprimido reutilizáveis com a rosca W21,8 x 1/14" (**SYSTEM M**).
- Válvula de agulha fina para dosagem segura e direcionada de CO<sub>2</sub> no aquário.
- Com válvula de segurança.

## 2. Indicações de segurança

1. Funcionamento apenas com válvulas solenoides **JBL PROFLORA CO<sub>2</sub> VALVE** ou kits de CO<sub>2</sub> que contenham uma dessas válvulas.
2. Observe as indicações de segurança sobre a forma de lidar com CO<sub>2</sub>. Pode encontrá-las nas garrafas de gás CO<sub>2</sub> comprimido.
3. As crianças devem ser vigiadas, para garantir que não brincam com o aparelho e com a respetiva fonte de alimentação.
4. O aparelho não pode ser utilizado para outros fins que não aquele descrito nestas instruções de utilização.
5. Não operar nem conservar o aparelho em locais com risco de congelamento.
6. O aparelho só pode ser utilizado em espaços fechados.
7. O aparelho só pode ser utilizado em espaços secos.



**Eliminação:** este aparelho e a sua fonte de alimentação não podem ser eliminados no lixo doméstico normal. Observe as normas locais de eliminação de resíduos para os aparelhos elétricos.

### 3. Válvula reguladora de pressão JBL PROFLORA CO<sub>2</sub> REGULATOR BASIC

#### Peças:

- Adaptador de conexão (**JBL PROFLORA CO<sub>2</sub> ADAPT U - M**) para garrafas de gás CO<sub>2</sub> comprimido reutilizáveis W21,8 x 1/14" (BASIC Modelo 1).
- Rosca de conexão para garrafas de gás CO<sub>2</sub> comprimido descartáveis: M10 x 1 (SYSTEM U).
- Conexão (união roscada) para tubo de CO<sub>2</sub> de 4/6 mm.
- Válvula de agulha para a quantidade de CO<sub>2</sub>.

#### Descrição:

Com este redutor de pressão, a JBL conseguiu conceber uma válvula reguladora de pressão económica, mas ainda assim de alta qualidade, para garrafas de gás CO<sub>2</sub> comprimido reutilizáveis e também descartáveis. Abdicou-se conscientemente dos dois manómetros, para manter a válvula reguladora de pressão a um preço acessível.

Também aqui é possível a conversão para garrafas de gás CO<sub>2</sub> comprimido descartáveis ou reutilizáveis através da aquisição ou desmontagem do adaptador de rosca **JBL PROFLORA CO<sub>2</sub> ADAPT U - M** (cap. 5.3. Peça a.).

Todas as válvulas reguladoras de pressão incluem um parafuso regulador (válvula de agulha) ergonómico, fácil de manusear e altamente preciso, que possibilita uma configuração cómoda e exata da quantidade de CO<sub>2</sub> desejada.

### 4. Válvula reguladora de pressão JBL PROFLORA CO<sub>2</sub> REGULATOR ADVANCED

#### Peças:

- Adaptador de conexão (**JBL PROFLORA CO<sub>2</sub> ADAPT U - M**) para garrafas de gás CO<sub>2</sub> comprimido reutilizáveis W21,8 x 1/14" (ADVANCED Modelo 1).
- Rosca de conexão para garrafas de gás CO<sub>2</sub> comprimido descartáveis: M10 x 1 (SYSTEM U).
- Manómetro (indicador) para a pressão da garrafa.
- Manómetro (indicador) para a pressão operacional.
- Conexão (união roscada) para tubo de CO<sub>2</sub> de 4/6 mm.
- Válvula de agulha para a quantidade de CO<sub>2</sub>.
- Botão de ajuste para a pressão operacional.
- Abertura da válvula de descompressão.

#### Descrição:

Válvula reguladora de pressão altamente moderna, que pode ser usada não só para as garrafas de gás CO<sub>2</sub> comprimido reutilizáveis, mas também para as garrafas descartáveis.

A válvula reguladora de pressão **JBL PROFLORA CO<sub>2</sub> REGULATOR ADVANCED** pode ser convertida para garrafas de gás CO<sub>2</sub> comprimido descartáveis simplesmente desenroscando o adaptador de rosca **JBL PROFLORA CO<sub>2</sub> ADAPT U - M** (Peça a.)

A porca de união de garrafa da válvula reguladora de pressão é uma porca serrilhada, que deve ser apertada só com a mão, sem utilização de ferramenta. A utilização de ferramenta pode causar danos.

A pressão na garrafa de gás CO<sub>2</sub> comprimido e a pressão operacional podem ser lidas confortavelmente em dois manómetros separados. A pressão operacional pode ser configurada e 1,2 bar. No caso de um excesso de pressão indesejado, uma válvula de segurança garante a drenagem do CO<sub>2</sub> para o ambiente.

### 5. Válvula reguladora de pressão JBL PROFLORA CO<sub>2</sub> REGULATOR PROFESSIONAL

#### Peças:

- Adaptador de conexão (**JBL PROFLORA CO<sub>2</sub> ADAPT U - M**) para garrafas de gás CO<sub>2</sub> comprimido reutilizáveis W21,8 x 1/14" (ADVANCED Modelo 1).
- Rosca de conexão para garrafas de gás CO<sub>2</sub> comprimido descartáveis: M10 x 1 (SYSTEM U).
- Manómetro (indicador) para a pressão da garrafa.
- Manómetro (indicador) para a pressão operacional.
- Conexão (união roscada) para tubo de CO<sub>2</sub> de 4/6 mm.
- Válvula de agulha para a quantidade de CO<sub>2</sub>.
- Botão de ajuste para a pressão operacional.
- Abertura da válvula de descompressão.
- Corpo da válvula.
- Fonte de alimentação 12 V DC.

#### Descrição:

Válvula reguladora de pressão altamente moderna, que pode ser usada não só para as garrafas de gás CO<sub>2</sub> comprimido reutilizáveis, mas também para as garrafas descartáveis:

A válvula reguladora de pressão **JBL PROFLORA CO<sub>2</sub> REGULATOR PROFESSIONAL** pode ser convertida para garrafas de gás CO<sub>2</sub> comprimido descartáveis simplesmente desenroscando o adaptador de rosca **JBL PROFLORA CO<sub>2</sub> ADAPT U - M** (Peça a.).

A porca de união de garrafa da válvula reguladora de pressão é uma porca serrilhada, que deve ser apertada só com a mão, sem utilização de ferramenta. A utilização de ferramenta pode causar danos.

A pressão na garrafa de gás CO<sub>2</sub> comprimido e a pressão operacional podem ser lidas confortavelmente em dois manómetros separados. A pressão operacional pode ser configurada e 1,2 bar. No caso de um excesso de pressão indesejado, uma válvula de segurança garante a drenagem do CO<sub>2</sub> para o ambiente.

Válvula solenoide 12 V pré-montada e silenciosa (Peça i.) de qualidade superior. Um consumo de energia otimizado para uso com sistemas de fertilização de CO<sub>2</sub> de apenas 2 W poupa eletricidade. Uma fonte de alimentação eletrónica de 12 V possibilita a utilização em todas as tensões elétricas convencionais em todo o mundo.

### 6. Instalação

#### SYSTEM U:

Desmonte o adaptador de conexão (**JBL PROFLORA CO<sub>2</sub> ADAPT U - M**) com uma chave sextavada de 6 mm. Enrosque agora rapidamente a válvula reguladora de pressão com a rosca interior traseira na rosca exterior da garrafa de gás CO<sub>2</sub> comprimido descartável **JBL PROFLORA CO<sub>2</sub> CYLINDER 500 U** ou **JBL PROFLORA CO<sub>2</sub> CYLINDER 1200 U**. Após algumas voltas, será possível ouvir um breve ruído sibilante. Continue a enroscar rapidamente, até sentir resistência. De seguida, dê cerca de mais meia volta até a válvula reguladora de pressão ficar firme.

#### SYSTEM M:

Enrosque a porca de união traseira (**JBL PROFLORA CO<sub>2</sub> ADAPT U - M**) da válvula reguladora de pressão na rosca exterior da válvula da garrafa de gás CO<sub>2</sub> comprimido reutilizável **JBL PROFLORA CO<sub>2</sub> CYLINDER 500 M** ou **JBL PROFLORA CO<sub>2</sub> CYLINDER 2000 M**. A porca de união foi concebida como porca serrilhada para utilização SEM ferramenta! Enrosque só com a mão até ficar “firme”, sem ferramenta. A utilização de ferramenta pode causar danos. Feche a válvula de agulha no sentido dos ponteiros do relógio, caso ainda não esteja fechada.

Nenhuma garrafa de gás CO<sub>2</sub> comprimido deve funcionar em posição deitada ou de cabeça para baixo! Isso pode levar à destruição da válvula reguladora de pressão!

**A partir de JBL PROFLORA CO<sub>2</sub> ADVANCED SET:** o manómetro da esquerda indica agora a pressão da garrafa de cerca de 60 bar e o manómetro da direita a pressão operacional de cerca de 1,2 bar.

### 7. Indicação sobre a pressão exibida na válvula reguladora de pressão

O gás CO<sub>2</sub> encontra-se sob alta pressão nas garrafas de gás CO<sub>2</sub> comprimido. Essa pressão depende da temperatura ambiente. À temperatura ambiente (cerca de 20 °C), o manómetro da esquerda da válvula reguladora de pressão mostra uma pressão de cerca de 50 bar. Esta pressão aumenta, se a temperatura ambiente aumentar. Por isso, aos 30 °C, o manómetro mostra cerca de 70 bar. A pressão na garrafa de gás CO<sub>2</sub> comprimido não é uma medida para o nível de enchimento da garrafa. Até pouco antes de a garrafa ficar vazia, a pressão manter-se-á constante no valor determinado pela temperatura. Só é possível determinar quanto CO<sub>2</sub> se encontra numa garrafa de gás CO<sub>2</sub> comprimido através do peso. A tara da garrafa de gás CO<sub>2</sub> comprimido está estampada na garrafa. O peso no momento menos a tara dá a quantidade existente de CO<sub>2</sub>.

A válvula reguladora de pressão reduz a pressão na garrafa de gás CO<sub>2</sub> comprimido para uma chamada “pressão operacional”, com a qual é fácil de trabalhar. O manómetro da direita da válvula reguladora de pressão exhibe essa pressão operacional. Nas válvulas reguladoras de pressão da **JBL PROFLORA CO<sub>2</sub> REGULATOR BASIC**, ela está predefinida como cerca de 2 bar. Em caso de alteração da pressão operacional é importante que haja uma redução de CO<sub>2</sub>, ou seja, o parafuso regulador não pode estar fechado, senão não será possível a nova pressão operacional ajustar-se.

### 8. Troca de garrafa

Se a pressão da garrafa no manómetro da esquerda cair para menos de 30 bar, será necessário voltar a encher a garrafa de gás CO<sub>2</sub> comprimido reutilizável nos próximos 2 - 3 dias. A garrafa de gás CO<sub>2</sub> comprimido descartável só pode ser trocada quando já não contiver CO<sub>2</sub>. É esse o caso quando ambos os manómetros indicam 0 bar ou quando já não sobem mais bolhas de CO<sub>2</sub> para o aquário.

Garrafa de gás CO<sub>2</sub> comprimido descartável:

Certifique-se de que a garrafa de gás CO<sub>2</sub> comprimido descartável está completamente vazia. Não pode haver mais bolhas de CO<sub>2</sub> a subir no reator ou no difusor. Desmonte o tubo de CO<sub>2</sub> da válvula reguladora de pressão e desenrosque a válvula da garrafa no sentido contrário ao dos ponteiros do relógio. Descarte a garrafa vazia de acordo com as normas locais. Conecte uma nova garrafa, conforme descrito no cap. 3.

Garrafa de gás CO<sub>2</sub> comprimido reutilizável:

Feche a válvula da garrafa e desmonte o tubo de CO<sub>2</sub> da válvula reguladora de pressão. Abra o parafuso regulador e alivie a pressão ainda existente na válvula reguladora de pressão, até ambos os manómetros exibirem 0 bar. Desaperte a porca de união da válvula reguladora de pressão da válvula da garrafa. Leve a garrafa de gás CO<sub>2</sub> comprimido reutilizável para reenchimento.

Se não houver nenhuma garrafa de gás CO<sub>2</sub> comprimido reutilizável disponível no momento, também pode ligar uma garrafa descartável. Remova a porca de união da garrafa da válvula reguladora de pressão com a chave sextavada (tamanho 6) incluída. A rosca que fica livre cabe na garrafa de gás CO<sub>2</sub> comprimido descartável.

Conecte a garrafa de gás CO<sub>2</sub> comprimido reutilizável cheia ou a garrafa de gás CO<sub>2</sub> comprimido descartável, conforme descrito no cap. 3.

## 9. Dados técnicos:



### Válvula reguladora de pressão JBL PROFLORA CO<sub>2</sub> REGULATOR BASIC:

- Adaptador de rosca pré-montado **JBL PROFLORA CO<sub>2</sub> ADAPT U - M** para a rosca de conexão de garrafa W21,8 x 1/14" na M10x1.
- Pressão operacional predefinida: cerca de 2 bar.
- Válvula de agulha fina.
- Rosca de conexão para a união aparafusada do tubo: 1/8".
- União aparafusada para tubo 4/6 mm.



### Válvula reguladora de pressão JBL PROFLORA CO<sub>2</sub> REGULATOR ADVANCED:

- Adaptador de rosca pré-montado **JBL PROFLORA CO<sub>2</sub> ADAPT U - M** para a rosca de conexão de garrafa W21,8 x 1/14" na M10x1.
- Manómetro da pressão da garrafa: 0 – 160 bar.
- Manómetro da pressão operacional: 0 – 4 bar.
- Parafuso de ajuste para a pressão operacional.
- Válvula de agulha fina.
- Rosca de conexão para a união aparafusada do tubo: 1/8".
- União aparafusada para tubo 4/6 mm.



### Válvula reguladora de pressão JBL PROFLORA CO<sub>2</sub> REGULATOR PROFESSIONAL:

- Adaptador de rosca pré-montado **JBL PROFLORA CO<sub>2</sub> ADAPT U - M** para a rosca de conexão de garrafa W21,8 x 1/14" na M10x1.
- Manómetro da pressão da garrafa: 0 – 160 bar.
- Manómetro da pressão operacional: 0 – 4 bar.
- Parafuso de ajuste para a pressão operacional.
- Válvula de agulha de precisão.
- Rosca de conexão para a união aparafusada do tubo: 1/8".
- União aparafusada para tubo 4/6 mm.
- Válvula solenoide pré-montada **JBL PROFLORA CO<sub>2</sub> VALVE**
  - o Tensão: 12 V DC.
  - o Consumo de energia: 2 W.
  - o União aparafusada do tubo da saída: para tubo 4/6 mm.
  - o Rosca de entrada: 1/8".
  - o Fechada sem corrente.
  - o Fonte de alimentação:
    - Primário: 100 – 240 V AC, 47 – 60 Hz, 0,25 A
    - Secundário: 12 V DC, 0,3 A, 3,6 W

## 10. Garantia do fabricante

A presente garantia é adicional aos direitos legais ao fornecimento de um produto livre de defeito que o cliente possa ter contra o vendedor e não restringe os direitos legais de reclamação por defeito nos termos do artigo 437.º do Código Civil Alemão (BGB).

Nós, a JBL GmbH & Co. KG, Dieselstr. 3, 67141 Neuhofen/Alemanha, concedemos ao cliente final uma garantia de funcionalidade e isenção de defeitos de 2 anos a partir da data de compra para os aparelhos especificados a seguir.

Além disso, oferecemos ao cliente final uma garantia prolongada de 2+2 anos que conta a partir da data de compra do aparelho, desde que tenha efetuado com sucesso o registo do produto dentro do prazo de garantia legal de 2 anos no site [www.jbl.de/productregistration](http://www.jbl.de/productregistration).

### JBL PROFLORA CO<sub>2</sub> REGULATOR BASIC

### JBL PROFLORA CO<sub>2</sub> REGULATOR ADVANCED

### JBL PROFLORA CO<sub>2</sub> REGULATOR PROFESSIONAL

As peças de desgaste, como, por exemplo, as juntas, estão excluídas da garantia.

A prestação da garantia cobre o reparo que será efetuado conforme o nosso critério, mediante a substituição (fornecimento gratuito de um produto equivalente) ou o conserto do produto de acordo com as necessidades técnicas.

As peças consertadas ou substituídas a título de prestação da garantia serão garantidas pelo restante do prazo original.

A garantia não cobre a compensação de danos consecutivos diretos ou indiretos.

A garantia aplicar-se-á exclusivamente a vendas a clientes na União Europeia.

A garantia perderá a sua validade nos casos em que o cliente ou terceiros não tiverem realizado corretamente a montagem, manutenção ou limpeza do produto ou se o tiverem danificado propositadamente ou modificado de qualquer forma contrária à finalidade prevista.

Dentro do prazo de garantia, pedimos o favor de se dirigir ao seu vendedor especializado mediante apresentação de um comprovativo de compra válido ou de nos contactar através de [www.jbl.de/pt/satisfacao-dos-clientes](http://www.jbl.de/pt/satisfacao-dos-clientes)

JBL GmbH & Co. KG  
Dieselstr. 3  
D-67141 Neuhofen  
Germany

## 1. Spis treści

2. Wskazówki bezpieczeństwa	44
3. Armatura regulacji ciśnienia <b>JBL PROFLORA CO<sub>2</sub> REGULATOR BASIC</b>	45
4. Armatura regulacji ciśnienia <b>JBL PROFLORA CO<sub>2</sub> REGULATOR ADVANCED</b>	45
5. Armatura regulacji ciśnienia <b>JBL PROFLORA CO<sub>2</sub> REGULATOR PROFESSIONAL</b>	45
6. Instalacja	46
7. Wskazówka dotycząca informacji o ciśnieniu wyświetlanej na armaturze regulacji ciśnienia	46
8. Wymiana butli	46
9. Dane techniczne:	47
10. Gwarancja producenta	48

## Armatura regulacji ciśnienia CO<sub>2</sub> do butli jednorazowego i wielokrotnego użytku

- Kompatybilna z jednorazowymi butlami z gazem sprężonym z gwintem M10x1 (**SYSTEM U**) i z butlami z gazem sprężonym wielokrotnego użytku z gwintem W21,8 x 1/14" (**SYSTEM M**).
- Zawór precyzyjny do bezpiecznego i precyzyjnego dozowania CO<sub>2</sub> w akwarium.
- Z zaworem bezpieczeństwa.

## 2. Wskazówki bezpieczeństwa

1. Praca wyłącznie z zaworami elektromagnetycznymi **JBL PROFLORA CO<sub>2</sub> VALVE** lub zestawami CO<sub>2</sub>, które zawierają taki zawór.
2. Przestrzegać wskazówek bezpieczeństwa dotyczących obchodzenia się z CO<sub>2</sub>. Można je znaleźć na butlach z gazem sprężonym CO<sub>2</sub>.
3. Dzieci muszą pozostawać pod nadzorem, aby zapewnić, że nie bawią się urządzeniem i jego zasilaczem.
4. Urządzenia nie wolno używać do innego celu niż cel opisany w niniejszej instrukcji obsługi.
5. Urządzenia nie używać i nie przechowywać w miejscach narażonych na oddziaływanie mrozu.
6. Urządzenie może być używane wyłącznie w pomieszczeniach.
7. Urządzenie może być używane wyłącznie w suchym otoczeniu.



**Postępowanie z odpadami:** Tego urządzenia i jego zasilacza nie wolno wyrzucać razem z normalnymi odpadami domowymi. Należy przestrzegać lokalnych przepisów dotyczących utylizacji urządzeń elektrycznych.

## 3. Armatura regulacji ciśnienia JBL PROFLORA CO<sub>2</sub> REGULATOR BASIC

### Części:

- a. Adapter przyłączeniowy (**JBL PROFLORA CO<sub>2</sub> ADAPT U - M**) do butli wielokrotnego użytku z gazem CO<sub>2</sub> pod ciśnieniem W21,8 x 1/14" (BASIC wersja 1).
- b. Gwint przyłączeniowy do jednorazowych butli z gazem CO<sub>2</sub> pod ciśnieniem: M10 x 1 (SYSTEM U).
- e. Przyłącze (połączenie śrubowe) do węża CO<sub>2</sub> 4/6 mm.
- f. Zawór iglicowy do ilości CO<sub>2</sub>.

### Opis:

Dzięki temu reduktorowi ciśnienia firmie JBL udało się stworzyć niedrogą, ale mimo to wysokiej jakości armaturę regulacji ciśnienia butli z gazem CO<sub>2</sub> pod ciśnieniem wielokrotnego i jednorazowego użytku. Świadomie zrezygnowano z dwóch manometrów, aby armatura regulacji ciśnienia była niedroga.

Możliwe jest również przekształcenie na butle z gazem CO<sub>2</sub> pod ciśnieniem jednorazowego lub wielokrotnego użytku poprzez zakup lub demontaż adaptera gwintowanego **JBL PROFLORA CO<sub>2</sub> ADAPT U - M**.

Cechą wspólną wszystkich armatur regulacji ciśnienia jest płynnie działająca, wysoce precyzyjna śruba regulacyjna (zawór iglicowy), która wygodnie leży w dłoni i umożliwi wygodne i dokładne ustawienie żądanej ilości CO<sub>2</sub>.

## 4. Armatura regulacji ciśnienia JBL PROFLORA CO<sub>2</sub> REGULATOR ADVANCED

### Części:

- a. Adapter przyłączeniowy (**JBL PROFLORA CO<sub>2</sub> ADAPT U - M**) do butli z gazem CO<sub>2</sub> pod ciśnieniem wielokrotnego użytku W21,8 x 1/14" (ADVANCED wersja 1).
- b. Gwint przyłączeniowy do jednorazowych butli z gazem CO<sub>2</sub> pod ciśnieniem: M10 x 1 (SYSTEM U).
- c. Manometr (wskaźnik) ciśnienia butli.
- d. Manometr (wskaźnik) ciśnienia roboczego.
- e. Przyłącze (połączenie śrubowe) do węża CO<sub>2</sub> 4/6 mm.
- f. Zawór iglicowy do ilości CO<sub>2</sub>.
- g. Przycisk regulacji ciśnienia roboczego.
- h. Otwarcie zaworu nadciśnieniowego.

### Opis:

Wysoce nowoczesna armatura regulacji ciśnienia, która może być używana zarówno do butli z gazem CO<sub>2</sub> pod ciśnieniem wielokrotnego, jak i jednorazowego użytku:

Armaturę regulacji ciśnienia **JBL PROFLORA CO<sub>2</sub> REGULATOR ADVANCED** można przekształcić w jednorazowe butle z gazem CO<sub>2</sub> pod ciśnieniem poprzez odkręcenie adaptera gwintowanego **JBL PROFLORA CO<sub>2</sub> ADAPT U - M** (część a.).

Nakrętka łącząca butlę armatury regulacji ciśnienia jest wykonana jako nakrętka radełkowa, którą wystarczy lekko dokręcić ręcznie, bez użycia narzędzi. Użycie narzędzi może doprowadzić do uszkodzeń.

Ciśnienie w butli z gazem pod ciśnieniem CO<sub>2</sub> oraz ciśnienie robocze można wygodnie odczytać na dwóch oddzielnych manometrach. Ciśnienie robocze można ustawić w zakresie do 1,2 barów. Zawór bezpieczeństwa zapewnia bezpieczeństwo w przypadku niepożądanego nadciśnienia poprzez wypuszczenie CO<sub>2</sub> do środowiska.

## 5. Armatura regulacji ciśnienia JBL PROFLORA CO<sub>2</sub> REGULATOR PROFESSIONAL

### Części:

- a. Adapter przyłączeniowy (**JBL PROFLORA CO<sub>2</sub> ADAPT U - M**) do butli z gazem CO<sub>2</sub> pod ciśnieniem wielokrotnego użytku W21,8 x 1/14" (ADVANCED wersja 1).
- b. Gwint przyłączeniowy do jednorazowych butli z gazem CO<sub>2</sub> pod ciśnieniem: M10 x 1 (SYSTEM U).
- c. Manometr (wskaźnik) ciśnienia butli.
- d. Manometr (wskaźnik) ciśnienia roboczego.
- e. Przyłącze (połączenie śrubowe) do węża CO<sub>2</sub> 4/6 mm.
- f. Zawór iglicowy do ilości CO<sub>2</sub>.
- g. Przycisk regulacji ciśnienia roboczego.
- h. Otwarcie zaworu nadciśnieniowego.
- i. Korpus zaworu.
- j. Zasilacz 12 V DC.

### Opis:

Wysoce nowoczesna armatura regulacji ciśnienia, która może być używana zarówno do butli z gazem CO<sub>2</sub> pod ciśnieniem wielokrotnego, jak i jednorazowego użytku: Armaturę regulacji ciśnienia **JBL PROFLORA CO<sub>2</sub> REGULATOR PROFESSIONAL** można przekształcić w jednorazowe butle z gazem CO<sub>2</sub> pod ciśnieniem poprzez odkręcenie adaptera gwintowanego **JBL PROFLORA CO<sub>2</sub> ADAPT U - M** (część a.).

Nakrętka łącząca butlę armatury regulacji ciśnienia jest wykonana jako nakrętka radełkowa, którą wystarczy lekko dokręcić ręcznie, bez użycia narzędzi. Użycie narzędzi może doprowadzić do uszkodzeń.

Ciśnienie w butli z gazem pod ciśnieniem CO<sub>2</sub> oraz ciśnienie robocze można wygodnie odczytać na dwóch oddzielnych manometrach. Ciśnienie robocze można ustawić w zakresie do 1,2 barów. Zawór bezpieczeństwa zapewnia bezpieczeństwo w przypadku niepożądanego nadciśnienia poprzez wypuszczenie CO<sub>2</sub> do środowiska.

Wstępnie zmontowany i cichy zawór elektromagnetyczny 12 V (część i.) najwyższej klasy. Pobór mocy na poziomie zaledwie 2 W, zoptymalizowane do stosowania w urządzeniach do nawożenia CO<sub>2</sub>, pozwala oszczędzać energię elektryczną. Elektroniczny zasilacz 12 V umożliwia stosowanie w przypadku wszystkich powszechnie stosowanych napięć sieciowych na całym świecie.

## 6. Instalacja

### SYSTEM U:

Zdemontować adapter przyłączeniowy (**JBL PROFLORA CO<sub>2</sub> ADAPT U - M**) za pomocą klucza imbusowego 6 mm. Teraz płynnie przykręcić armaturę regulacji ciśnienia z tylnym gwintem wewnętrznym na gwint zewnętrzny jednorazowej butli z gazem CO<sub>2</sub> pod ciśnieniem **JBL PROFLORA CO<sub>2</sub> CYLINDER 500 U** lub **JBL PROFLORA CO<sub>2</sub> CYLINDER 1200 U**. Po kilku obrotach słyhać krótki syczący odgłos. Obracać płynnie dalej, aż wyczuwalny będzie opór. Następnie wykonać mniej więcej kolejne pół obrotu, aż armatura regulacji ciśnienia będzie porządnie dokręcona.

### SYSTEM M:

Nakręcić tylną nakrętkę łączącą (**JBL PROFLORA CO<sub>2</sub> ADAPT U - M**) armatury regulacji ciśnienia na gwint zewnętrzny zaworu butli na butli z gazem CO<sub>2</sub> pod ciśnieniem wielokrotnego użytku **JBL PROFLORA CO<sub>2</sub> CYLINDER 500 M** lub **JBL PROFLORA CO<sub>2</sub> CYLINDER 2000 M**. Nakrętka łącząca została zaprojektowana jako nakrętka radełkowa do użytku BEZ zastosowania narzędzi! Wystarczy dokręcić ją „porządnie ręcznie” bez użycia narzędzi. Użycie narzędzi może doprowadzić do uszkodzeń. Zamknąć zawór iglicowy zgodnie z ruchem wskazówek zegara, jeżeli nie został już zamknięty.

Nigdy nie używać żadnych butli z gazem pod ciśnieniem CO<sub>2</sub> w pozycji leżącej lub do góry nogami!! Może to spowodować zniszczenie armatury regulacji ciśnienia!

**Od JBL PROFLORA CO<sub>2</sub> ADVANCED SET:** Lewy manometr pokazuje teraz ciśnienie w butli wynoszące około 60 barów, a prawy manometr ciśnienie robocze wynoszące około 1,2 bara.

## 7. Wskazówka dotycząca informacji o ciśnieniu wyświetlanej na armaturze regulacji ciśnienia

Gaz CO<sub>2</sub> w butlach z gazem CO<sub>2</sub> pod ciśnieniem znajduje się pod wysokim ciśnieniem. Ciśnienie to zależy od temperatury otoczenia. W temperaturze pokojowej (ok. 20 °C) lewy manometr armatury regulacji ciśnienia wskazuje ciśnienie około 50 bar. Zwiększa się ono, gdy wzrasta temperatura w pomieszczeniu. Dlatego przy 30 °C manometr wskazuje około 70 barów. Ciśnienie w butli z gazem CO<sub>2</sub> pod ciśnieniem nie jest miarodajne dla stanu napełnienia butli. Na krótko przed opróżnieniem butki pozostaje na stałym poziomie wartości zależnej od temperatury. Ilość CO<sub>2</sub> w butli z gazem CO<sub>2</sub> pod ciśnieniem można określić wyłącznie poprzez zważenie. Masa własna (tara) butli z gazem CO<sub>2</sub> pod ciśnieniem jest wybita na butli jako wytłoczenie. Aktualna waga pomniejszona o tarę wskazuje dostępną ilość CO<sub>2</sub>.

Ciśnienie w butli z gazem CO<sub>2</sub> pod ciśnieniem jest regulowane do łatwego w użyciu tak zwanego „ciśnienia roboczego” za pomocą armatury regulacji ciśnienia. Prawy manometr armatury regulacji ciśnienia wskazuje to ciśnienie robocze. W armaturach regulacji ciśnienia **JBL PROFLORA CO<sub>2</sub> REGULATOR BASIC** jest ono ustawione fabrycznie na ok. 2 bara. Przy zmianie ciśnienia roboczego ważne jest, żeby nastąpiła redukcja CO<sub>2</sub>, tj. śruba regulacyjna nie może być zamknięta, w przeciwnym razie nowe ciśnienie robocze nie może być regulowane.

## 8. Wymiana butli

Jeśli ciśnienie w butli na lewym manometrze spadnie poniżej 30 barów, butlę wielokrotnego użytku z gazem CO<sub>2</sub> pod ciśnieniem należy ponownie napełnić w ciągu najbliższych 2-3 dni. Jednorazową butlę z gazem CO<sub>2</sub> pod ciśnieniem można wymienić dopiero wtedy, gdy nie zawiera już CO<sub>2</sub>. Dzieje się tak, gdy oba manometry pokazują 0 barów lub w akwarium nie pojawiają się już żadne pęcherzyki CO<sub>2</sub>.

### Jednorazowa butla z gazem CO<sub>2</sub> pod ciśnieniem:

Należy upewnić się, że jednorazowa butla z gazem CO<sub>2</sub> pod ciśnieniem jest całkowicie opróżniona. W reaktorze lub dyfuzorze nie mogą pojawiać się już żadne pęcherzyki CO<sub>2</sub>. Zdjąć wąż CO<sub>2</sub> z armatury regulacji ciśnienia i odkręcić armaturę regulacji ciśnienia z butli w kierunku przeciwnym do ruchu wskazówek zegara. Pustą butlę usunąć jako odpad zgodnie z lokalnymi przepisami. Podłączyć nową butlę zgodnie z opisem w rozdz. 3.

### Butla z gazem CO<sub>2</sub> pod ciśnieniem wielokrotnego użytku:

Zamknąć zawór butli i odłączyć wąż CO<sub>2</sub> od armatury regulacji ciśnienia. Odkręcić śrubę regulacyjną i zredukować ciśnienie nadal obecne w armaturze regulacji ciśnienia, aż oba manometry wskażą 0 barów. Odkręcić nakrętkę łączącą armatury regulacji ciśnienia od zaworu butli. Butlę z gazem CO<sub>2</sub> pod ciśnieniem wielokrotnego użytku przekazać do ponownego napełnienia.

Jeżeli w danym momencie nie jest dostępna napełniona butla z gazem CO<sub>2</sub> pod ciśnieniem wielokrotnego użytku, można również podłączyć butlę jednorazową. Za pomocą dołączonego klucza imbusowego (rozmiar 6) zdjąć nakrętkę łączącą butlę z armatury regulacji ciśnienia. Zwolniony gwint pasuje do jednorazowej butli z gazem CO<sub>2</sub> pod ciśnieniem.

Podłączyć napełnioną butlę ze gazem CO<sub>2</sub> pod ciśnieniem wielokrotnego użytku lub jednorazową butlę z gazem CO<sub>2</sub> pod ciśnieniem, jak opisano w rozdz. 3.

## 9. Dane techniczne:



### Armatura regulacji ciśnienia JBL PROFLORA CO<sub>2</sub> REGULATOR BASIC:

- Wstępnie zmontowany adapter gwintowany **JBL PROFLORA CO<sub>2</sub> ADAPT U - M** do gwintu przyłącza butli W21,8 x 1/14" na M10x1.
- Fabrycznie ustawione ciśnienie robocze: ok. 2 bara.
- Zawór precyzyjny.
- Gwint przyłączeniowy do połączenia śrubowego węża: 1/8".
- Złącze śrubowe węża do węża 4/6 mm.



### Armatura regulacji ciśnienia JBL PROFLORA CO<sub>2</sub> REGULATOR ADVANCED:

- Wstępnie zmontowany adapter gwintowany **JBL PROFLORA CO<sub>2</sub> ADAPT U - M** do gwintu przyłącza butli W21,8 x 1/14" na M10x1.
- Manometr ciśnienie w butli: 0 – 160 bar.
- Manometr ciśnienie robocze: 0 – 4 bar.
- Śruba regulacyjna ciśnienia roboczego.
- Zawór precyzyjny.
- Gwint przyłączeniowy do połączenia śrubowego węża: 1/8".
- Złącze śrubowe węża do węża 4/6 mm.



### Armatura regulacji ciśnienia JBL PROFLORA CO<sub>2</sub> REGULATOR PROFESSIONAL:

- Wstępnie zmontowany adapter gwintowany **JBL PROFLORA CO<sub>2</sub> ADAPT U - M - M** do gwintu przyłącza butli W21,8 x 1/14" na M10x1.
- Manometr ciśnienie w butli: 0 – 160 bar.
- Manometr ciśnienie robocze: 0 – 4 bar.
- Śruba regulacyjna ciśnienia roboczego.
- Precyzyjny zawór iglicowy.
- Gwint przyłączeniowy do połączenia śrubowego węża: 1/8".
- Złącze śrubowe węża do węża 4/6 mm.
- Zmontowany wstępnie zawór elektromagnetyczny **JBL PROFLORA CO<sub>2</sub> VALVE**
  - o Napięcie: 12 V DC.
  - o Pobór mocy: 2 W.
  - o Złącze śrubowe węża wylot: do węża 4/6 mm.
  - o Gwint wlotowy: 1/8".
  - o Zamknięty przy braku zasilania.
  - o Zasilacz:
    - pierwotnie: 100 – 240 V AC, 47 – 60 Hz, 0,25 A
    - wtórnie: 12 V DC, 0,3 A, 3,6 W



## 10. Gwarancja producenta

Gwarancja obowiązuje dodatkowo oprócz ustawowych uprawnień klienta dotyczących dostawy towarów wolnych od wad w stosunku do sprzedawcy i nie ogranicza ustawowych uprawnień z tytułu wad wynikających z § 437 BGB [niem. Kodeks cywilny].

My, JBL GmbH & Co. KG, Dieselstr. 3, 67141 Neuhofen, Niemcy udzielamy klientowi końcowemu 2-letniej gwarancji, licząc od daty zakupu, na wymienione poniżej wolne od wad i działające urządzenia.

Ponadto po pomyślnej rejestracji produktu w ciągu dwuletniego ustawowego okresu gwarancji na stronie [www.jbl.de/productregistration](http://www.jbl.de/productregistration) oferujemy klientowi końcowemu przedłużoną 2+2-letnią gwarancję na urządzenie począwszy od daty zakupu.

### JBL PROFLORA CO<sub>2</sub> REGULATOR BASIC

### JBL PROFLORA CO<sub>2</sub> REGULATOR ADVANCED

### JBL PROFLORA CO<sub>2</sub> REGULATOR PROFESSIONAL

Gwarancja nie obejmuje części ulegających zużyciu, jak np. pierścienie uszczelniające.

Gwarancja obejmuje naprawy według naszego uznania poprzez wymianę (bezpłatna dostawa równoważnego produktu) lub jego naprawę zgodnie z wymogami technicznymi.

Pozostały okres gwarancji dotyczy części naprawionych lub wymienionych w ramach gwarancji.

Gwarancja nie obejmuje odszkodowania za bezpośrednie lub pośrednie szkody następcze.

Gwarancja dotyczy wyłącznie sprzedaży na rzecz klientów na terenie Unii Europejskiej.

Gwarancja wygasa, jeżeli produkt nie był prawidłowo zamontowany, konserwowany lub czyszczony przez klienta lub osobę trzecią, został celowo uszkodzony lub został zmodyfikowany w jakikolwiek sposób do celów innych niż zamierzone.

W okresie gwarancyjnym należy skontaktować się z wyspecjalizowanym sprzedawcą i przedłożyć ważny dowód zakupu lub skontaktować się z nami pod adresem [www.jbl.de/de/support/service-kundenservice](http://www.jbl.de/de/support/service-kundenservice)

JBL GmbH & Co. KG  
Dieselstr. 3  
D-67141 Neuhofen  
Germany

## 1. Obsah

2.	Bezpečnostní pokyny . . . . .	49
3.	Armatura regulace tlaku <b>JBL PROFLORA CO<sub>2</sub> REGULATOR BASIC</b> . . . . .	50
4.	Armatura regulace tlaku <b>JBL PROFLORA CO<sub>2</sub> REGULATOR ADVANCED</b> . . . . .	50
5.	Armatura regulace tlaku <b>JBL PROFLORA CO<sub>2</sub> REGULATOR PROFESSIONAL</b> . . . . .	50
6.	Instalace . . . . .	51
7.	Upozornění k zobrazenému tlaku na armatuře regulace tlaku . . . . .	51
8.	Výměna lahve . . . . .	51
9.	Technické údaje: . . . . .	52
10.	Záruka výrobce . . . . .	53

## Armatura regulace tlaku CO<sub>2</sub> pro jednorázové a plnitelné tlakové plynové lahve

- Kompatibilní s jednorázovými tlakovými plynovými lahvemi se závitem M10x1 (**SYSTEM U**) a plnitelnými tlakovými plynovými lahvemi se závitem W21,8 x 1/14" (**SYSTEM M**).
- Jemný jehličkový ventil pro spolehlivé a cílené dávkování CO<sub>2</sub> v akváriu.
- S pojistným ventilem.

## 2. Bezpečnostní pokyny

1. Provoz jen s magnetickými ventily **JBL PROFLORA CO<sub>2</sub> VALVE** nebo sadami CO<sub>2</sub> obsahujícími tento ventil.
2. Bezpečnostní pokyny pro zacházení s CO<sub>2</sub>. Najdete je na tlakových lahvích CO<sub>2</sub>.
3. Děti musí být pod dohledem, aby bylo zajištěno, že si s přístrojem a síťovým adaptérem nebudou hrát.
4. Přístroj nesmí být používán k jinému než určenému účelu.
5. Přístroj neprovozujte ani neskladujte v mrazu.
6. Přístroj je určen výhradně k použití v interiéru.
7. Přístroj provozujte a skladujte v suchu.



**Likvidace:** Přístroj nesmí být odstraněn do komunálního odpadu. Dodržujte prosím místní platné předpisy o odpadech.

### 3. Armatura regulace tlaku JBL PROFLORA CO<sub>2</sub> REGULATOR BASIC

#### Díly:

- Připojovací adaptér (**JBL PROFLORA CO<sub>2</sub> ADAPT U - M**) pro plnitelné tlakové plynové lahve na CO<sub>2</sub> W21,8 x 1/14" (jen u provedení BASIC 1).
- Připojovací závit pro jednorázové tlakové plynové lahve na CO<sub>2</sub>: M10 x 1 (SYSTEM U).
- Přípojka (šroubový spoj) pro hadici CO<sub>2</sub> 4/6 mm.
- Jehličkový ventil pro množství CO<sub>2</sub>.

#### Popis:

S tímto omezovačem tlaku se JBL podařilo vytvořit cenově příznivou, a přesto kvalitní armaturu regulace tlaku pro plnitelné i jednorázové tlakové plnitelné lahve na CO<sub>2</sub>. Vědomě je zde vynechán manometr pro příznivější cenu armatury regulace tlaku.

Přestavba na jednorázové, popř. plnitelné tlakové plynové lahve na CO<sub>2</sub> je možná příkopením nebo demontáží závitového adaptéru **JBL PROFLORA CO<sub>2</sub> ADAPT U - M**.

Všechny armatury regulace tlaku mají ergonomický, velmi přesný regulační šroub se snadným chodem (jehličkový ventil) umožňující pohodlné a přesné nastavení požadovaného množství CO<sub>2</sub>.

### 4. Armatura regulace tlaku JBL PROFLORA CO<sub>2</sub> REGULATOR ADVANCED

#### Díly:

- Připojovací adaptér (**JBL PROFLORA CO<sub>2</sub> ADAPT U - M**) pro plnitelné tlakové plynové lahve na CO<sub>2</sub> W21,8 x 1/14" (jen u provedení ADVANCED1).
- Připojovací závit pro jednorázové tlakové plynové lahve na CO<sub>2</sub>: M10 x 1 (SYSTEM U).
- Manometr (indikace) pro tlak lahve.
- Manometr (indikace) pro pracovní tlak.
- Přípojka (šroubový spoj) pro hadici CO<sub>2</sub> 4/6 mm.
- Jehličkový ventil pro množství CO<sub>2</sub>.
- Knoflík nastavení pro pracovní tlak.
- Otvor přetlakového ventilu.

#### Popis:

Vysoce moderní armatura regulace tlaku vhodná pro plnitelné i jednorázové tlakové plnitelné lahve na CO<sub>2</sub>:

Armaturu regulace tlaku **JBL PROFLORA CO<sub>2</sub> REGULATOR ADVANCED** lze jednoduchým odšroubováním závitového adaptéru **JBL PROFLORA CO<sub>2</sub> ADAPT U - M** (část a.) přebudovat na jednorázové tlakové plynové lahve na CO<sub>2</sub>.

Přírubová připojovací matice armatury regulace tlaku je provedena jako rýhovaná matice, která se musí utahovat jen lehce ručně bez použití nástroje. Používání nástroje může mít za následek poškození.

Tlak v tlakové plynové lahvi na CO<sub>2</sub> a pracovní tlak lze pohodlně odečítat na dvou oddělených manometrech. Pracovní tlak lze nastavit do 1,2 barů. Pojistný ventil zjišťuje při nechtěném přetlaku bezpečnost odpouštěním CO<sub>2</sub> do okolí.

### 5. Armatura regulace tlaku JBL PROFLORA CO<sub>2</sub> REGULATOR PROFESSIONAL

#### Díly:

- Připojovací adaptér (**JBL PROFLORA CO<sub>2</sub> ADAPT U - M**) pro plnitelné tlakové plynové lahve na CO<sub>2</sub> W21,8 x 1/14" (jen u provedení ADVANCED1).
- Připojovací závit pro jednorázové tlakové plynové lahve na CO<sub>2</sub>: M10 x 1 (SYSTEM U).
- Manometr (indikace) pro tlak lahve.
- Manometr (indikace) pro pracovní tlak.
- Přípojka (šroubový spoj) pro hadici CO<sub>2</sub> 4/6 mm.
- Jehličkový ventil pro množství CO<sub>2</sub>.
- Knoflík nastavení pro pracovní tlak.
- Otvor přetlakového ventilu.
- Těleso ventilu.
- Síťový adaptér 12 V DC.

#### Popis:

Vysoce moderní armatura regulace tlaku vhodná pro plnitelné i jednorázové tlakové plnitelné lahve na - CO<sub>2</sub>:

Armaturu regulace tlaku **JBL PROFLORA CO<sub>2</sub> REGULATOR PROFESSIONAL** lze jednoduchým odšroubováním závitového adaptéru **JBL PROFLORA CO<sub>2</sub> ADAPT U - M** (část a.) přebudovat na jednorázové tlakové plynové lahve na CO<sub>2</sub>.

Přírubová připojovací matice armatury regulace tlaku je provedena jako rýhovaná matice, která se musí utahovat jen lehce ručně bez použití nástroje. Používání nástroje může mít za následek poškození.

Tlak v tlakové plynové lahvi na CO<sub>2</sub> a pracovní tlak lze pohodlně odečítat na dvou oddělených manometrech. Pracovní tlak lze nastavit do 1,2 barů. Pojistný ventil zjišťuje při nechtěném přetlaku bezpečnost odpouštěním CO<sub>2</sub> do okolí.

Přemontovaný nehlukný magnetický ventil 12 V (díl i.) špičkové kvality. Příkon optimalizovaný pro použití u hnojicích zařízení na CO<sub>2</sub> 2 W šetří spotřebu proudu. Elektronický 12 V síťový adaptér umožňuje použití u všech běžných síťových napětí.

### 6. Instalace

#### SYSTEM U:

Odmontujte připojovací adaptér (**JBL PROFLORA CO<sub>2</sub> ADAPT U - M**) pomocí 6mm imbusového klíče. Našroubujte armaturu regulace tlaku s opačně se otáčejícím vnitřním závitem plynule na vnější závit jednorázové tlakové plynové lahve na **JBL PROFLORA CO<sub>2</sub> CYLINDER 500 U** oder **JBL PROFLORA CO<sub>2</sub> CYLINDER 1200 U** Po několika otočeních je slyšet krátký syčivý zvuk. Otáčejte plynule dále, dokud neucítíte odpor. Poté otočte ještě o jedno otočení, dokud nebude armatura regulace tlaku ručně upevněna.

#### SYSTEM M:

Našroubujte protilehlou matici (**JBL PROFLORA CO<sub>2</sub> ADAPT U - M**) armatury regulace tlaku na vnější závit ventilu lahve na plnitelné tlakové plynové lahvi CO<sub>2</sub> **JBL PROFLORA CO<sub>2</sub> CYLINDER 500 M** oder **JBL PROFLORA CO<sub>2</sub> CYLINDER 2000 M**. Přípojná matice je dimenzována jako rýhovaná matice pro použití BEZ nástroje! Našroubujte ji pouze ručně bez nástroje. Používání nástroje může mít za následek poškození. Uzavřete jehličkový ventil ve směru hodinových ručiček, pokud ještě není uzavřen.

Všechny tlakové plynové lahve na CO<sub>2</sub> nikdy neprovozujte naležato nebo nad hlavou!! Tím se může armatura regulace tlaku zničit!

**Od JBL PROFLORA CO<sub>2</sub> ADVANCED SET:** Levý manometr ukazuje tlak lahve 60 barů a pravý manometr pracovní tlak cca 1,2 barů.

### 7. Upozornění k zobrazenému tlaku na armatuře regulace tlaku

V tlakových plynových lahvích na CO<sub>2</sub> je plyn CO<sub>2</sub> pod vysokým tlakem. tento tlak závisí na okolní teplotě. Při pokojové teplotě (cca 20 °C) ukazuje levý manometr armatury regulace tlaku tlak cca 50 bar. Zvýší se, pokud se zvýší teplota v místnosti. Při 30 °C manometr ukazuje cca 70 bar. Tlak tlakové plynové lahve na CO<sub>2</sub> není měřítkem naplnění lahve. Krátce před vyprázdněním lahve je konstantní při hodnotě ovlivněné teplotou. Kolik CO<sub>2</sub> se nachází v tlakové plynové lahvi s CO<sub>2</sub>, lze zjistit pouze jejím zvážením. Hmotnost naprázdno (tara) tlakové plynové lahve CO<sub>2</sub> je vyznačena na lahvi vyražením. Momentální hmotnost minus tara udává dostupné množství CO<sub>2</sub>.

Tlak v tlakové plynové lahvi na CO<sub>2</sub> je regulován armaturou regulace tlaku na snadno ovladatelný tzv. „pracovní tlak“. Pravý manometr armatury regulace tlaku ukazuje tento pracovní tlak. Armatury regulace tlaku **JBL PROFLORA CO<sub>2</sub> REGULATOR BASIC** jsou přednastaveny na cca 2 barů. Při změně pracovního tlaku je důležité, aby probíhal odběr CO<sub>2</sub>, tzn., že regulační šroub nesmí být uzavřen, protože nemůže regulovat nový pracovní tlak.

### 8. Výměna lahve

Klesne-li tlak lahve na levém manometru pod 30 bary, musí se během následujících 2-3 dnů provést opětovné naplnění plnitelné tlakové lahve CO<sub>2</sub>. Jednorázová tlaková lahev na CO<sub>2</sub> se smí vyměnit až tehdy, když už se v ní nenachází žádné CO<sub>2</sub>. Je tak tomu tehdy, když oba manometry ukazují 0 barů, popř. v akváriu nestoupají žádné bublinky CO<sub>2</sub>.

#### Jednorázová tlaková lahev CO<sub>2</sub>:

Přesvědčte se, že je jednorázová tlaková lahev CO<sub>2</sub> zcela vyprázdněná. V reaktoru nebo difuzoru nesmí stoupat žádné bublinky CO<sub>2</sub>. Odmontujte hadici CO<sub>2</sub> armatury regulace tlaku a odšroubujte armaturu regulace tlaku proti směru hodinových ručiček z lahve. Prázdnou lahev zlikvidujte dle místních předpisů. Připojte novou lahev, jak je popsáno v kap. 3.

#### Plnitelná tlaková lahev CO<sub>2</sub>:

Uzavřete ventil lahve a odmontujte hadici na CO<sub>2</sub> z armatury regulace tlaku. Otevřete regulační šroub a vypusťte tlak nacházející se ještě v armatuře regulace tlaku, dokud nebude manometr zobrazovat 0 barů. Uvolněte připojovací matici armatury regulace tlaku z ventilu lahve. Předejte plnitelnou tlakovou lahev na CO<sub>2</sub> k opětovnému naplnění.

Pokud byste neměli právě k dispozici naplněnou plnitelnou lahev s CO<sub>2</sub>, můžete připojit jednorázovou lahev. Příloženým imbusovým klíčem (velikost 6) sejměte připojovací matici lahve z armatury regulace tlaku. Uvolněný závit sedí na jednorázové tlakové lahve s CO<sub>2</sub>.

Připojte naplněnou plnitelnou CO<sub>2</sub> nebo jednorázovou tlakovou lahev s CO<sub>2</sub>, jak je popsáno v 3.

**Armatura regulace tlaku JBL PROFLORA CO<sub>2</sub> REGULATOR BASIC:**

- Předmontovaný závitový adaptér **JBL PROFLORA CO<sub>2</sub> ADAPT U - M** pro přírubové připojovací závity W21,8 x 1/14" na M10x1.
- Přednastavený pracovní tlak: cca 2 bar
- Jemný jehličkový ventil.
- Připojovací závit na šroubový spoj hadice: 1/8"
- Šroubový spoj na hadice 4/6 mm.

**Armatura regulace tlaku JBL PROFLORA CO<sub>2</sub> REGULATOR ADVANCED:**

- Předmontovaný závitový adaptér **JBL PROFLORA CO<sub>2</sub> ADAPT U - M** pro přírubové připojovací závity W21,8 x 1/14" na M10x1.
- Tlak lahve na manometru: 0 – 160 bar.
- Pracovní tlak na manometru: 0 – 4 bar.
- Stavěcí šroub pro pracovní tlak.
- Jemný jehličkový ventil.
- Připojovací závit na šroubový spoj hadice: 1/8"
- Šroubový spoj na hadice 4/6 mm.

**Armatura regulace tlaku JBL PROFLORA CO<sub>2</sub> REGULATOR PROFESSIONAL:**

- Předmontovaný závitový adaptér **JBL PROFLORA CO<sub>2</sub> ADAPT U - M** pro přírubové připojovací závity W21,8 x 1/14" na M10x1.
- Tlak lahve na manometru: 0 – 160 bar.
- Pracovní tlak na manometru: 0 – 4 bar.
- Stavěcí šroub pro pracovní tlak.
- Přesný jehličkový ventil.
- Připojovací závit na šroubový spoj hadice: 1/8"
- Šroubový spoj na hadice 4/6 mm.
- Předmontovaný magnetický ventil **JBL PROFLORA CO<sub>2</sub> VALVE**
  - o Napětí: 12 V DC.
  - o Příkon: 2 W.
  - o Šroubový spoj výstup: na hadice 4/6 mm.
  - o Závit pro vstup: 1/8"
  - o Uzavřen bez proudu
  - o Síťový adaptér:
    - Primární: 100 – 240 V AC, 47 – 60 Hz, 0,25 A
    - Sekundární: 12 V DC, 0,3 A, 3,6 W

Záruka spočívá kromě zákonných nároků zákazníka v dodávce bezvadného zboží vůči prodejci a vylučuje zákonné nároky kvůli závadám dle § 437 něm. obč. zák.

My, JBL GmbH & Co. KG, Dieselstr. 3, 67141 Neuhofen, Německo, přebíráme na níže uvedené přístroje vůči koncovému zákazníkovi záruku 2 roky od data koupě na bezvadný stav a funkčnost výrobku.

Kromě toho koncovému zákazníkovi nabízíme po provedené registraci výrobku během dvouleté zákonné záruky na [www.jbl.de/productregistration](http://www.jbl.de/productregistration) rozšířenou 2+2letou záruku na výrobek od data koupě.

**JBL PROFLORA CO<sub>2</sub> REGULATOR BASIC****JBL PROFLORA CO<sub>2</sub> REGULATOR ADVANCED****JBL PROFLORA CO<sub>2</sub> REGULATOR PROFESSIONAL**

Ze záruky jsou vyňaty opotřebitelné díly, jako např. těsnicí kroužky.

Záruka zahrnuje opravu dle naší volby výměnou (bezplatná dodávka rovnocenného výrobku) nebo jeho opravou dle technických podmínek.

Pro opravené nebo vyměněné díly na základě záruky platí původní zbývající záruční doba.

Záruka nezahrnuje náhradu přímo či nepřímo vzniklých následných škod.

Záruka se vztahuje výlučně na prodejce zákazníkům v rámci Evropské unie.

Záruka zaniká, pokud by byl výrobek zákazníkem nebo třetí osobou neodborně namontován, udržován nebo čištěn, úmyslně poškozen či jinak změněn v rozporu s určením.

Během záruční doby se prosím obračete při předložení platného dokladu o koupi na vašeho obchodníka nebo nás kontaktujte na [www.jbl.de/de/support/service-kundenservice](http://www.jbl.de/de/support/service-kundenservice)

JBL GmbH & Co. KG  
Dieselstr. 3  
D-67141 Neuhofen  
Germany

## 1. Оглавление

2. Указания по технике безопасности . . . . .	54
3. Редуктор <b>JBL PROFLORA CO<sub>2</sub> REGULATOR BASIC</b> . . . . .	55
4. Редуктор <b>JBL PROFLORA CO<sub>2</sub> REGULATOR ADVANCED</b> . . . . .	55
5. Редуктор <b>JBL PROFLORA CO<sub>2</sub> REGULATOR PROFESSIONAL</b> . . . . .	55
6. Сборка . . . . .	56
7. Примечание к давлению, показываемому на арматуре устройства регулирования давления . . . . .	56
8. Замена баллона . . . . .	56
9. Технические характеристики: . . . . .	57
10. Гарантия изготовителя . . . . .	58

## Редуктор для одноразовых и многоразовых баллонов CO<sub>2</sub>

- Совместим с одноразовыми газовыми баллонами с резьбой M10x1 (**SYSTEM U**) и многоразовыми газовыми баллонами с резьбой W21,8 x 1/14" (**SYSTEM M**).
- Тонкий игольчатый клапан для надежной и целенаправленной дозировки CO<sub>2</sub> в аквариуме.
- С предохранительным клапаном.

## 2. Указания по технике безопасности:

1. Допускается эксплуатация только с электромагнитными вентилями **JBL PROFLORA CO<sub>2</sub> VALVE** или комплектами подачи CO<sub>2</sub>, содержащими такой вентиль.
2. Соблюдайте правила техники безопасности при обращении с углекислым газом, которые Вы найдете на газовых баллонах CO<sub>2</sub>.
3. Следует следить за детьми, чтобы они не использовали прибор и его блок питания в качестве игрушек.
4. Запрещается применение прибора в целях, не предусмотренных настоящей инструкцией по эксплуатации.
5. Не эксплуатировать и не хранить прибор в незащищенных от мороза местах.
6. Разрешается эксплуатация прибора только в закрытых помещениях
7. Разрешается использовать прибор только в сухих местах.



**Утилизация:** настоящий прибор, включая блок питания, нельзя выбрасывать с обычным бытовым мусором. Соблюдайте местные правила по утилизации электроприборов.

## 3. Редуктор JBL PROFLORA CO<sub>2</sub> REGULATOR BASIC

### Компоненты:

- а. Адаптер (**JBL PROFLORA CO<sub>2</sub> ADAPT U - M**) для подключения многоразовых баллонов CO<sub>2</sub> W21,8 x 1/14" (BASIC, исполнение 1).
- б. Присоединительная резьба для одноразовых баллонов CO<sub>2</sub>: M10 x 1 (SYSTEM U).
- е. Резьба для присоединения шланга CO<sub>2</sub> 4/6 мм.
- ф. Игольчатый клапан для регулировки количества CO<sub>2</sub>.

### Описание:

Благодаря использованию этого редуктора компании JBL удалось создать недорогой, но тем не менее высококачественный редуктор для многоразовых и одноразовых баллонов CO<sub>2</sub>. Компания осознанно отказалась от использования манометров, чтобы поддерживать стоимость редуктора на невысоком уровне.

Переоснащение для использования на одноразовых и (или) многоразовых баллонах CO<sub>2</sub> в данном случае возможно путем приобретения или демонтажа резьбового адаптера **JBL PROFLORA CO<sub>2</sub> ADAPT U - M**.

Все модели редукторов оснащены высокоточным регулировочным винтом (игольчатый клапаном), удобно удерживаемым в руке, с легким ходом, который обеспечивает удобное и точное установление нужного количества CO<sub>2</sub>.

## 4. Редуктор JBL PROFLORA CO<sub>2</sub> REGULATOR ADVANCED

### Компоненты:

- а. Адаптер (**JBL PROFLORA CO<sub>2</sub> ADAPT U - M**) для подключения многоразовых баллонов CO<sub>2</sub> W21,8 x 1/14" (ADVANCED, исполнение 1).
- б. Присоединительная резьба для одноразовых баллонов CO<sub>2</sub>: M10 x 1 (SYSTEM U).
- с. Манометр (индикатор) давления внутри баллона.
- д. Манометр (индикатор) рабочего давления.
- е. Резьба для присоединения шланга CO<sub>2</sub> 4/6 мм.
- ф. Игольчатый клапан для регулировки количества CO<sub>2</sub>.
- г. Ручка настройки рабочего давления.
- h. Отверстие предохранительного клапана.

### Описание:

Самый современный редуктор для использования как с многоразовыми, так и с одноразовыми баллонами CO<sub>2</sub>:

Редуктор **JBL PROFLORA CO<sub>2</sub> REGULATOR ADVANCED** может быть переоснащен для использования с одноразовыми баллонами CO<sub>2</sub> путем простого отвинчивания резьбового адаптера **JBL PROFLORA CO<sub>2</sub> ADAPT U - M** (компонент а.).

Гайка редуктора для присоединения баллону выполнена в виде гайки с накаткой, которую следует затягивать лишь легко от руки, без использования инструментов. Использование инструмента может привести к повреждению.

Давление внутри баллона CO<sub>2</sub> и рабочее давление удобно считываются с двух отдельных манометров. Рабочее давление можно установить на уровне 1,2 бар. В случае нежелательного избыточного давления предохранительный клапан обеспечивают безопасность путем выпуска CO<sub>2</sub> в окружающее пространство.

## 5. Редуктор JBL PROFLORA CO<sub>2</sub> REGULATOR PROFESSIONAL

### Компоненты:

- а. Адаптер (**JBL PROFLORA CO<sub>2</sub> ADAPT U - M**) для подключения многоразовых баллонов CO<sub>2</sub> W21,8 x 1/14" (ADVANCED, исполнение 1).
- б. Присоединительная резьба для одноразовых баллонов CO<sub>2</sub>: M10 x 1 (SYSTEM U).
- с. Манометр (индикатор) давления внутри баллона.
- д. Манометр (индикатор) рабочего давления.
- е. Резьба для присоединения шланга CO<sub>2</sub> 4/6 мм.
- ф. Игольчатый клапан для регулировки количества CO<sub>2</sub>.
- г. Ручка настройки рабочего давления.
- h. Отверстие предохранительного клапана.
- и. Корпус клапана.
- j. Блок питания 12 В, пост. ток

### Описание:

Самый современный редуктор для использования как с многоразовыми, так и с одноразовыми баллонами CO<sub>2</sub>:

Редуктор **JBL PROFLORA CO<sub>2</sub> REGULATOR PROFESSIONAL** может быть переоснащен для использования с одноразовыми баллонами CO<sub>2</sub> путем простого отвинчивания резьбового адаптера **JBL PROFLORA CO<sub>2</sub> ADAPT U - M** (компонент а.).

Гайка редуктора для присоединения баллону выполнена в виде гайки с накаткой, которую следует затягивать лишь легко от руки, без использования инструментов. Использование инструмента может привести к повреждению.

Давление внутри баллона CO<sub>2</sub> и рабочее давление удобно считываются с двух отдельных манометров. Рабочее давление можно установить на уровне 1,2 бар. В случае нежелательного избыточного давления предохранительный клапан обеспечивают безопасность путем выпуска CO<sub>2</sub> в окружающее пространство.

Предустановленный бесшумный электромагнитный вентиль 12 В (компонент i) имеет высший класс. Потребляемая мощность 2 Вт, оптимально подобранная для использования в установках удобрения CO<sub>2</sub>, экономит электроэнергию. Электронный блок питания 12 В допускает эксплуатацию вентиля со всеми распространенными значениями сетевого напряжения во всем мире.

## 6. Сборка

### Для SYSTEM U:

Демонтируйте адаптер (**JBL PROFLORA CO<sub>2</sub> ADAPT U - M**) с помощью торцового шестигранного ключа 6 мм. Теперь быстро и плавно навинтите редуктор задней внутренней резьбой на внешнюю резьбу одноразового баллона CO<sub>2</sub> **JBL PROFLORA CO<sub>2</sub> CYLINDER 500 U** или **JBL PROFLORA CO<sub>2</sub> CYLINDER 1200 U**. Через несколько оборотов послышится короткое шипение. Продолжайте крутить быстро и плавно, пока не почувствуется сопротивление, после чего сделайте еще пол-оборота, чтобы закрепить позицию редуктора.

### Для SYSTEM M:

Навинтите заднюю соединительную гайку (**JBL PROFLORA CO<sub>2</sub> ADAPT U - M**) редуктора на внешнюю резьбу вентиля многоразового баллона CO<sub>2</sub> **JBL PROFLORA CO<sub>2</sub> CYLINDER 500 M** или **JBL PROFLORA CO<sub>2</sub> CYLINDER 2000 M**. Соединительная гайка выполнена в виде гайки с накаткой для привинчивания БЕЗ использования инструментов! Затяните ее от руки, не пользуясь инструментами. Использование инструментов может привести к повреждению. Закройте игольчатый клапан по часовой стрелке, если он еще не был закрыт.

Запрещается эксплуатировать баллоны CO<sub>2</sub> в лежачем или перевернутом положении!! Этим можно вывести редуктор из строя!

Начиная с **JBL PROFLORA CO<sub>2</sub> ADVANCED SET**: теперь левый манометр показывает давление внутри баллона, примерно 60 бар, а правый манометр – рабочее давление, примерно 1,2 бар.

## 7. Примечание к давлению, показываемому на арматуре устройства регулирования давления

В баллонах CO<sub>2</sub> углекислый газ находится под высоким давлением. Это давление зависит от окружающей температуры. При комнатной температуре (около 20°C) левый манометр редуктора показывает давление примерно 50 бар. Давление увеличивается с увеличением окружающей температуры. Поэтому при 30 °C манометр показывает примерно 70 бар. Давление внутри баллона CO<sub>2</sub> не является ориентиром степени заполнения баллона. Давление будет оставаться постоянным со значением, обусловленным температурой, пока баллон не окажется почти пустым. Сколько CO<sub>2</sub> находится в баллоне CO<sub>2</sub>, можно выяснить только путем взвешивания. Вес пустого баллона CO<sub>2</sub> (тары) оттиснут на самом баллоне. При вычете веса тары из общего веса в конкретный момент времени получится оставшееся количество CO<sub>2</sub>.

Давление внутри баллона CO<sub>2</sub> снижается редуктором до т. наз. «рабочего давления», легкого в обращении. Правый манометр редуктора показывает это рабочее давление, которое в редукторах **JBL PROFLORA CO<sub>2</sub> REGULATOR BASIC** компании JBL предварительно установлено примерно на 2 бар. При изменении рабочего давления важно, чтобы происходил забор CO<sub>2</sub>, т. е. регулировочный винт не должен быть закрытым, иначе новое рабочее давление установиться не сможет.

## 8. Замена баллона

Если давление внутри баллона на левом манометре упало ниже 30 бар, то в течение ближайших 2 – 3 дней необходимо заправить много-разовый баллон CO<sub>2</sub>. Одноразовый баллон CO<sub>2</sub> разрешается менять только после полного опорожнения. В случае полного опорожнения оба манометра показывают «0 бар», или в аквариуме больше не всплывают пузырьки CO<sub>2</sub>.

### Одноразовый баллон CO<sub>2</sub>:

Убедитесь, что одноразовый баллон CO<sub>2</sub> опорожнен полностью. В реакторе или диффузоре не должны всплывать пузырьки CO<sub>2</sub>. Снимите шланг CO<sub>2</sub> с редуктора и отвинтите редуктор от баллона против часовой стрелки. Пустой баллон следует выбросить в соответствии с местными правилами утилизации. Присоедините новый баллон, как описано в гл. 3.

### Многоразовый баллон CO<sub>2</sub>:

Закройте вентиль баллона и отсоедините шланг CO<sub>2</sub> от редуктора. Откройте регулировочный винт и выпускайте оставшееся в редукторе давление, пока оба манометра не покажут 0 бар. Отвинтите соединительную гайку редуктора от вентиля баллона. Отвезите многоразовый баллон CO<sub>2</sub> на заправку.

Если в данный момент у Вас нет заполненного многоразового баллона CO<sub>2</sub>, можно также присоединить одноразовый баллон. Удалите соединительную гайку баллона с редуктора с помощью прилагаемого торцового шестигранного ключа (размер 6). Освобождающаяся при этом резьба подходит к одноразовому баллону CO<sub>2</sub>.

Присоедините заполненный многоразовый или одноразовый баллон CO<sub>2</sub>, как описано в гл. 3.

## 9. Технические характеристики:



### Редуктор JBL PROFLORA CO<sub>2</sub> REGULATOR BASIC:

- Предустановленный резьбовой адаптер **JBL PROFLORA CO<sub>2</sub> ADAPT U - M** для присоединительной резьбы баллона: W21,8 x 1/14" на M10x1.
- Предустановленное рабочее давление: ≈ 2 бар
- Тонкий игольчатый клапан.
- Соединительная резьба для резьбового соединения шланга: 1/8".
- Резьбовое соединение для шланга 4/6 мм.



### Редуктор JBL PROFLORA CO<sub>2</sub> REGULATOR ADVANCED:

- Предустановленный резьбовой адаптер **JBL PROFLORA CO<sub>2</sub> ADAPT U - M** для присоединительной резьбы баллона: W21,8 x 1/14" на M10x1.
- Манометр давления внутри баллона: 0 – 160 бар.
- Манометр рабочего давления: 0 – 4 бар.
- Установочный винт рабочего давления.
- Тонкий игольчатый клапан.
- Соединительная резьба для резьбового соединения шланга: 1/8".
- Резьбовое соединение для шланга 4/6 мм.



### Редуктор JBL PROFLORA CO<sub>2</sub> REGULATOR PROFESSIONAL:

- Предустановленный резьбовой адаптер **JBL PROFLORA CO<sub>2</sub> ADAPT U - M** для присоединительной резьбы баллона: W21,8 x 1/14" на M10x1.
  - Манометр давления внутри баллона: 0 – 160 бар
  - Манометр рабочего давления: 0 – 4 бар
  - Установочный винт рабочего давления.
  - Прецизионный игольчатый клапан
  - Соединительная резьба для резьбового соединения шланга: 1/8"
  - Резьбовое соединение для шланга 4/6 мм
  - Предустановленный электромагнитный вентиль **JBL PROFLORA CO<sub>2</sub> VALVE**
- o Напряжение: 12 В, постоянный ток.
- o Потребляемая мощность: 2 Вт.
- o Резьбовое соединение шланга на выходе: для шланга 4/6 мм.
- o Резьба на входе: 1/8".
- o В обесточенном состоянии – положение «закрыто».
- o Блок питания:
- Первичное напряжение: 100 - 240 В (переменный ток), 47 - 60 Гц, 0,25 А
  - Вторичное напряжение: 12 В (постоянный ток), 0,3 А, 3,6 Вт

## 10. Garanția producătorului

Garanția există în afară de legalele revendicări ale cumpărătorului față de vânzător în ceea ce privește obținerea mărfii fără niciun fel de deficiențe și nu limitează drepturile legale ale cumpărătorului în ceea ce privește calitatea mărfii în conformitate cu § 437 din Codul de Procedură Civilă (BGB).

În cazul în care JBL GmbH & Co. KG, ul. Dieselstrasse, 3, 67141 Neuhofen, Germania, vă oferim garanția finală cumpărătorului în ceea ce privește lipsa deficiențelor și funcționarea corectă a produselor în termen de 2 ani, începând de la data cumpărării.

În plus, după înregistrarea reușită a produsului în termenul prevăzut de lege pentru termenul de garanție de doi ani pe adresa [www.jbl.de/productregistration](http://www.jbl.de/productregistration) vă oferim cumpărătorului o garanție extinsă în termen de 2+2 ani, începând de la data cumpărării.

### JBL PROFLORA CO<sub>2</sub> REGULATOR BASIC

### JBL PROFLORA CO<sub>2</sub> REGULATOR ADVANCED

### JBL PROFLORA CO<sub>2</sub> REGULATOR PROFESSIONAL

Garanția nu se aplică elementelor uzabile, cum ar fi, de exemplu, inelurile etanșante.

Garanția include, la alegerea noastră, repararea prin înlocuirea produsului (livrare gratuită a produsului echivalent) sau repararea produsului în conformitate cu cerințele tehnice.

Produsele reparate în garanție sau înlocuite beneficiază de termenul de garanție rămas.

Garanția nu include despăgubirea directă sau indirectă.

Garanția se aplică exclusiv vânzătorilor din Uniunea Europeană.

Garanția încetează să mai fie valabilă dacă produsul a fost reparat de către cumpărător sau de către o persoană neautorizată, dacă produsul a fost modificat sau dacă produsul a fost folosit în scopuri neautorizate.

În timpul termenului de garanție, vă rugăm să vă adresați magazinului specializat în vânzarea produselor noastre sau să contactați serviciul nostru de servicii clienți pe adresa [www.jbl.de/de/support/service-kundenservice](http://www.jbl.de/de/support/service-kundenservice).

JBL GmbH & Co. KG

Dieselstr. 3

D-67141 Neuhofen

Germany

## 1. Cuprins

2.	Indicații privind siguranța	59
3.	Supapa de reglare a presiunii <b>JBL PROFLORA CO<sub>2</sub> REGULATOR BASIC</b>	60
4.	Supapa de reglare a presiunii <b>JBL PROFLORA CO<sub>2</sub> REGULATOR ADVANCED</b>	60
5.	Supapa de reglare a presiunii <b>JBL PROFLORA CO<sub>2</sub> REGULATOR PROFESSIONAL</b>	60
6.	Instalare	61
7.	Indicație pentru presiunea afișată la supapa de reglare a presiunii	61
8.	Schimbarea buteliei	61
9.	Date tehnice:	62
10.	Garanția producătorului	63

## Supapa de reglare a presiunii-CO<sub>2</sub> pentru butelii cu gaz sub presiune de unică folosință și reutilizabile

- Compatibil cu butelii cu gaz sub presiune de unică folosință cu filet M10x1 (**SYSTEM U**) și butelii cu gaz sub presiune reutilizabile cu filet W21,8 x 1/14" (**SYSTEM M**).
- Supapa cu ac fin pentru o dozare mai sigură și orientată a dioxidului de carbon CO<sub>2</sub> în acvariu.
- Cu supapă de siguranță.

## 2. Indicații privind siguranța

1. Funcționare numai cu supape electromagnetice **JBL PROFLORA CO<sub>2</sub> VALVE** sau seturi de CO<sub>2</sub>, care conțin o asemenea supapă.
2. Urmați instrucțiunile de siguranță privind lucrul cu CO<sub>2</sub>. Acestea pot fi găsite pe buteliile de gaz sub presiune-CO<sub>2</sub>.
3. Copiii trebuie supravegheați pentru a nu se juca cu aparatul și cu sursa sa de alimentare.
4. Nu este permisă utilizarea aparatului într-un niciun alt scop decât în cel descris în această instrucțiune de utilizare.
5. Nu operați și nu păstrați aparatul în locații cu pericol de îngheț.
6. Este permisă utilizarea aparatului numai în încăperi.
7. Este permisă utilizarea aparatului numai în mediu ambiant uscat.



**Eliminare ca deșeu:** Acest aparat și sursa sa de alimentare nu trebuie să fie eliminate cu gunoierul menajer normal. Vă rugăm să respectați prevederile locale privind eliminarea pentru aparate electrice.

## 3. Supapa de reglare a presiunii JBL PROFLORA CO<sub>2</sub> REGULATOR BASIC

### Piese:

- Adaptor de conectare (**JBL PROFLORA CO<sub>2</sub> ADAPT U - M**) pentru butelii cu gaz sub presiune-CO<sub>2</sub> reutilizabile W21,8 x 1/14" (BASIC Execuție 1).
- Filet de conectare pentru butelii cu gaz sub presiune-CO<sub>2</sub> de unică folosință: M10 x 1 (SYSTEM U).
- Conectare (conexiune cu șurub) pentru furtun-CO<sub>2</sub> 4/6 mm.
- Supapa cu ac pentru cantitatea de CO<sub>2</sub>.

### Descriere:

Cu acest reductor de presiune, JBL a reușit să creeze o supapă de reglare a presiunii ieftină, dar totuși de înaltă calitate pentru buteliile cu gaz sub presiune-CO<sub>2</sub> reutilizabile și de unică folosință. Cele două manometre sunt omise în mod deliberat pentru a menține ieftină supapa de reglare a presiunii.

De asemenea, este posibilă și aici o convertire pe buteliile cu gaz sub presiune-CO<sub>2</sub> de unică folosință resp. reutilizabile prin achiziția sau demontarea adaptorului cu filet **JBL PROFLORA CO<sub>2</sub> ADAPT U - M**.

Comun tuturor supapelor de reglare a presiunii este un șurub de reglare bine poziționat la mână, cu funcționare ușoară și de înaltă precizie (supapa cu ac), care permite o reglare comodă și precisă a cantității dorite de CO<sub>2</sub>.

## 4. Supapa de reglare a presiunii JBL PROFLORA CO<sub>2</sub> REGULATOR ADVANCED

### Piese:

- Adaptor de conectare (**JBL PROFLORA CO<sub>2</sub> ADAPT U - M**) pentru butelii cu gaz sub presiune reutilizabile CO<sub>2</sub> W21,8 x 1/14" (ADVANCED Execuție 1).
- Filet de conectare pentru butelii cu gaz sub presiune-CO<sub>2</sub> de unică folosință: M10 x 1 (SYSTEM U).
- Manometru (indicator) pentru presiunea buteliei.
- Manometru (indicator) pentru presiunea de lucru.
- Conectare (conexiune cu șurub) pentru furtun-CO<sub>2</sub> 4/6 mm.
- Supapa cu ac pentru cantitatea de CO<sub>2</sub>.
- Buton de reglare pentru presiunea de lucru.
- Orificiul supapei de suprapresiune.

### Descriere:

Supapa de reglare a presiunii de ultimă generație, adecvată atât pentru buteliile cu gaz sub presiune-CO<sub>2</sub> reutilizabile, cât și pentru cele de unică folosință:

Supapa de reglare a presiunii **JBL PROFLORA CO<sub>2</sub> REGULATOR ADVANCED** , prin simpla deșurubare a adaptorului cu filet **JBL PROFLORA CO<sub>2</sub> ADAPT U - M** (partea a.) poate fi transformată în butelii cu gaz subpresiune-CO<sub>2</sub> de unică folosință.

Piulița de conectare a buteliei supapei de reglare a presiunii este concepută ca o piuliță moletată, care trebuie strânsă numai ușor cu mâna, fără a utiliza scule. Utilizarea sculelor poate duce la deteriorări.

Presiunea din butelia cu gaz sub presiune CO<sub>2</sub> și presiunea de lucru pot fi citite convenabil la două manometre separate. Presiunea de lucru poate fi setată de la 1,2 bari. O supapă de siguranță oferă siguranța prin eliberarea de CO<sub>2</sub> în mediu în cazul unei suprapresiuni accidentale.

## 5. Supapa de reglare a presiunii JBL PROFLORA CO<sub>2</sub> REGULATOR PROFESSIONAL

### Piese:

- Adaptor de conectare (**JBL PROFLORA CO<sub>2</sub> ADAPT U - M** pentru butelii cu gaz sub presiune reutilizabile CO<sub>2</sub> W21,8 x 1/14" (ADVANCED Execuție 1).
- Filet de conectare pentru butelii cu gaz sub presiune-CO<sub>2</sub> de unică folosință: M10 x 1 (SYSTEM U).
- Manometru (indicator) pentru presiunea buteliei.
- Manometru (indicator) pentru presiunea de lucru.
- Conectare (conexiune cu șurub) pentru furtun-CO<sub>2</sub> 4/6 mm.
- Supapa cu ac pentru cantitatea de CO<sub>2</sub>.
- Buton de reglare pentru presiunea de lucru.
- Orificiul supapei de suprapresiune.
- Corpul supapei.
- Sursă de alimentare 12 V DC.

### Descriere:

Supapa de reglare a presiunii de ultimă generație, adecvată atât pentru buteliile cu gaz sub presiune-CO<sub>2</sub> reutilizabile, cât și pentru cele de unică folosință:

Supapa de reglare a presiunii **JBL PROFLORA CO<sub>2</sub> REGULATOR PROFESSIONAL** , prin simpla deșurubare a adaptorului cu filet **JBL PROFLORA CO<sub>2</sub> ADAPT U - M** (partea a.) poate fi transformată în butelii cu gaz subpresiune-CO<sub>2</sub> de unică folosință.

Piulița de conectare a buteliei supapei de reglare a presiunii este concepută ca o piuliță moletată, care trebuie strânsă numai ușor cu mâna, fără a utiliza scule. Utilizarea sculelor poate duce la deteriorări.

Presiunea din butelia cu gaz sub presiune CO<sub>2</sub> și presiunea de lucru pot fi citite convenabil la două manometre separate. Presiunea de lucru poate fi setată de la 1,2 bari. O supapă de siguranță oferă siguranța prin eliberarea de CO<sub>2</sub> în mediu în cazul unei suprapresiuni accidentale.

Supapa magnetică 12 V premontată și silențioasă (partea i.) a categoriei ridicate. Un consum optimizat de putere de numai 2 W pentru utilizarea cu instalație de fertilizare-CO<sub>2</sub> economisește energie electrică. O sursă de alimentare electronică de 12 V facilitează utilizarea la toate tensiunile obișnuite de alimentare din întreaga lume.

## 6. Instalare

### SYSTEM U:

Demontați adaptorul de conectare (**JBL PROFLORA CO<sub>2</sub> ADAPT U - M**) prin intermediul unei chei inbus de 6 mm. Acum rotiți supapa de reglare a presiunii cu filetul interior din spate rapid pe filetul exterior al buteliei cu gaz sub presiune-CO<sub>2</sub> de unică folosință CYLINDER 500 U sau CYLINDER 1200 U. După câteva rotații, se poate auzi un șuierat scurt. Continuați să rotiți până când simțiți rezistență. Apoi continuați să rotiți aproximativ jumătate de rotație până când supapa de reglare a presiunii se fixează fix la mână.

### SYSTEM M:

Rotiți piulița de conectare din spate (**JBL PROFLORA CO<sub>2</sub> ADAPT U - M**) a supapei de reglare a presiunii pe filetul exterior al supapei buteliei cu gaz sub presiune-CO<sub>2</sub> reutilizabile CYLINDER 500 M sau CYLINDER 2000 M. Piulița de conectare este proiectată ca piulița moletată pentru utilizare FĂRĂ sculă! Rotiți-o numai „manual“, fără sculă. Utilizarea sculelor poate duce la deteriorări. Închideți supapa cu ac în sensul acelor de ceasornic, în caz că nu a fost închisă deja.

Nu operați niciodată toate buteliile cu gaz sub presiune-CO<sub>2</sub> orizontal sau deasupra capului!! Prin aceasta, poate fi distrusă supapa de reglare a presiunii!

**De la JBL PROFLORA CO<sub>2</sub> ADVANCED SET:** Manometrul stâng indică acum presiunea buteliei de aproximativ 60 bari și manometrul drept indică presiunea de lucru de aproximativ 1,2 bari.

## 7. Indicație pentru presiunea afișată la supapa de reglare a presiunii

Gazul CO<sub>2</sub> se află sub presiune ridicată în buteliile cu gaz sub presiune cu CO<sub>2</sub>. Această presiune depinde de temperatura ambientală. La temperatura camerei (aprox. 20 °C), manometrul stâng al supapei de reglare a presiunii indică o presiune de aproximativ 50 bari. Aceasta crește dacă temperatura încăperii crește. În cazul temperaturii de 30 °C, manometrul indică o presiune de aproximativ 70 bari. Presiunea din butelia cu gaz sub presiune-CO<sub>2</sub> nu este o măsură a nivelului de umplere a buteliei. Aceasta va rămâne constantă la valoarea legată de temperatură, cu puțin înainte ca butelia să fie golită. Cantitatea de CO<sub>2</sub> conținută într-o butelie cu gaz sub presiune CO<sub>2</sub> poate fi determinată doar prin cântărire. Greutatea în gol (tara) a buteliei de gaz comprimat CO<sub>2</sub> este ștampilată pe butelie sub formă de ștanțare. Greutatea momentană minus tara este cantitatea existentă de CO<sub>2</sub>. Presiunea în butelia cu gaz sub presiune-CO<sub>2</sub> este coborâtă de supapa de reglare a presiunii la așa-numita "Presiunea de lucru" ușor de manipulat. Manometrul drept al supapei de reglare a presiunii arată această presiune de lucru. La supapele de reglare a presiunii **JBL PROFLORA CO<sub>2</sub> REGULATOR BASIC** este presetată la circa 2 bari. În cazul modificării presiunii de lucru este important să aibă loc o acceptare a CO<sub>2</sub>, adică șurubul de reglare nu trebuie să fie închis, în caz contrar noua presiune de lucru nu poate fi reglată.

## 8. Schimbarea buteliei

Dacă presiunea buteliei de pe manometrul stâng scade sub 30 bari, este necesară reumplerea buteliei cu gaz sub presiune CO<sub>2</sub> reutilizabilă în următoarele 2 - 3 zile. Butelia de gaz sub presiune CO<sub>2</sub> de unică folosință nu poate fi înlocuită până când nu mai conține CO<sub>2</sub>. Acest lucru este valabil dacă ambele manometre arată 0 bar sau nu mai urcă bule de CO<sub>2</sub> în acvariu.

### Butelie cu gaz sub presiune de unică folosință-CO<sub>2</sub>:

Asigurați-vă că butelia cu gaz sub presiune-CO<sub>2</sub> de unică folosință este golită complet. Nu trebuie să mai urce bule de CO<sub>2</sub> în reactor sau difuzor. Demontați furtunul de CO<sub>2</sub> de la supapa de reglare a presiunii și rotiți supapa regulatorului de presiune în sens contrar acelor de ceasornic de la butelie. Aruncați butelia goală, conform reglementărilor locale. Racordați o butelie nouă, conform descrierii din cap. 3.

### Butelie cu gaz sub presiune-CO<sub>2</sub> reutilizabilă:

Închideți supapa buteliei și montați furtunul de CO<sub>2</sub> de la supapa de reglare a presiunii. Deschideți șurubul de reglare și eliberați presiunea încă prezentă în supapa de reglare a presiunii, până când ambele manometre indică 0 bari. Desfaceți piulița de conectare a supapei de reglare a presiunii de la supapa buteliei. Introduceți butelia reutilizabilă cu gaz sub presiune-CO<sub>2</sub> pentru reumplere.

Dacă în acest moment nu este disponibilă nicio butelie reutilizabilă cu gaz sub presiune-CO<sub>2</sub> umplută, puteți conecta și o butelie de unică folosință. Îndepărtați piulița de legătură a buteliei de la supapa de reglare a presiunii cu ajutorul cheii inbus (mărime 6). Filetul astfel eliberat se potrivește pe butelia cu gaz sub presiune CO<sub>2</sub> de unică folosință.

Conectați butelia cu gaz sub presiune CO<sub>2</sub> umplută sau butelia cu gaz sub presiune-CO<sub>2</sub> de unică folosință, conform descrierii de la punctul 3.

**Supapa de reglare a presiunii JBL PROFLORA CO<sub>2</sub> REGULATOR BASIC:**

- Adaptor cu filet premontat **JBL PROFLORA CO<sub>2</sub> ADAPT U - M** pentru filet de conectare a buteliei W21,8 x 1/14" pe M10x1.
- Presiune presetată de lucru: aprox. 2 bari
- Supapă cu ac fin.
- Filet de conectare pentru îmbinarea cu șurub a furtunului: 1/8".
- Îmbinare cu șurub pentru furtun 4/6 mm.

**Supapa de reglare a presiunii JBL PROFLORA CO<sub>2</sub> REGULATOR ADVANCED:**

- Adaptor cu filet premontat JBL PROFLORA CO<sub>2</sub> ADAPT U - M pentru filet de conectare a buteliei W21,8 x 1/14" pe M10x1.
- Manometru pentru presiunea buteliei: 0 – 160 bari.
- Manometru pentru presiunea de lucru: 0 – 4 bari.
- Șurub de reglare pentru presiunea de lucru.
- Supapă cu ac fin.
- Filet de conectare pentru îmbinarea cu șurub a furtunului: 1/8".
- Îmbinare cu șurub pentru furtun 4/6 mm.

**Supapa de reglare a presiunii JBL PROFLORA CO<sub>2</sub> REGULATOR PROFESSIONAL:**

- Adaptor al filetului premontat **JBL PROFLORA CO<sub>2</sub> ADAPT U - M** pentru filet de conectare a buteliei W21,8 x 1/14" pe M10x1.
- Manometru pentru presiunea buteliei: 0 – 160 bari.
- Manometru pentru presiunea de lucru: 0 – 4 bari.
- Șurub de reglare pentru presiunea de lucru.
- Supapa cu ac de precizie.
- Filet de conectare pentru îmbinarea cu șurub a furtunului: 1/8".
- Îmbinare cu șurub pentru furtun 4/6 mm.
- Supapa electromagnetă premontată **JBL PROFLORA CO<sub>2</sub> VALVE**
  - o Tensiune: 12 V DC.
  - o Consum de putere: 2 W
  - o Îmbinare cu șurub pentru ieșire: pentru furtun 4/6 mm
  - o Filet intrare: 1/8".
  - o Deconectat de la curent.
  - o Sursă de alimentare:
    - Primară: 100 – 240 V AC, 47 – 60 Hz, 0,25 A
    - Secundară: 12 V DC, 0,3 A, 3,6 W

Pe lângă pretențiile legale ale clientului față de vânzător privind livrarea unei mărfuri fără defecte, garanția constă și nu se limitează la pretențiile legale privind defectele din § 437 din Codul Civil German.

Noi, JBL GmbH & Co. KG Dieselstr. 3, 67141 Neuhofen, Germania, preluăm pentru aparatele menționate în cele ce urmează față de clientul final o garanție de 2 ani de la data achiziției privind lipsa defectelor și capacitatea de funcționare.

În afară de aceasta, oferim clientului final după înregistrarea cu succes a produsului în decursul perioadei de garanție legale de doi ani pe [www.jbl.de/productregistration](http://www.jbl.de/productregistration), o garanție extinsă de 2+2 ani pentru aparat de la data achiziției.

**JBL PROFLORA CO<sub>2</sub> REGULATOR BASIC****JBL PROFLORA CO<sub>2</sub> REGULATOR ADVANCED****JBL PROFLORA CO<sub>2</sub> REGULATOR PROFESSIONAL**

Nu fac obiectul garanției piesele de uzură, de ex. inele de etanșare.

Garanția cuprinde reparația conform alegerii noastre prin înlocuire (livrare gratuită a unui produs echivalent) sau repararea acestuia conform cerințelor tehnice.

Pentru piesele reparate sau înlocuite în baza garanției, este valabilă perioada de garanție rămasă.

Garanția nu include despăgubirea de daune indirecte sau directe.

Garanția este valabilă exclusiv pentru vânzări către clienți din Uniunea Europeană.

Garanția se anulează, dacă produsul nu a fost montat, întreținut sau curățat în mod profesional de către client sau de către terțe părți, dacă a fost deteriorat intenționat precum și dacă a fost modificat în orice mod neconform cu destinația acestuia.

În perioada de garanție, adresați-vă către comerciantul dumneavoastră prin prezentarea unei dovezi de achiziție valabile sau contactați-ne la [www.jbl.de/de/support/service-kundenservice](http://www.jbl.de/de/support/service-kundenservice)

JBL GmbH & Co. KG  
Dieselstr. 3  
D-67141 Neuhofen  
Germany



## 1. İçindekiler

2. Güvenlik uyarıları . . . . .	64
3. <b>JBL PROFLORA CO<sub>2</sub> REGULATOR BASIC</b> basınç regülatörü . . . . .	65
4. <b>JBL PROFLORA CO<sub>2</sub> REGULATOR ADVANCED</b> basınç regülatörü. . . . .	65
5. <b>JBL PROFLORA CO<sub>2</sub> REGULATOR PROFESSIONAL</b> basınç regülatörü . . . . .	65
6. Kurulum . . . . .	66
7. Basınç regülatöründe gösterilen basınçla ilgili not . . . . .	66
8. Tüp değiştirme. . . . .	66
9. Teknik veriler: . . . . .	67
10. Üretici garantisi . . . . .	68

## Tek kullanımlık ve yeniden doldurulabilir tüpler için CO<sub>2</sub> basınç regülatörü

- Dişli bağlantılı M10x1 (**SYSTEM U**) tek kullanımlık basınçlı gaz tüpleri ve dişli bağlantılı W21,8 x 1/14" (**SYSTEM M**) yeniden doldurulabilir basınçlı gaz tüpleri ile uyumlu.
- Akvaryumda güvenli ve amaca uygun CO<sub>2</sub> dozajı için hassas iğne vana.
- Emniyet valfi mevcuttur.

## 2. Güvenlik uyarıları

- 1.Cihaz yalnızca **JBL PROFLORA CO<sub>2</sub> VALVE** solenoid valfi veya solenoid valfli CO<sub>2</sub> setleri ile çalıştırılmalıdır.
- 2.CO<sub>2</sub> kullanımında güvenlik uyarılarına uyunuz. Bu uyarıları CO<sub>2</sub> basınçlı gaz tüplerinin üzerinde bulabilirsiniz.
- 3.Çocuklar cihazla veya güç adaptörü ile oynamaları için gözetim altında tutulmalıdır.
- 4.Cihaz bu kullanma talimatında tarif edilenin dışında başka hiç bir amaç için kullanılmamalıdır.
- 5.Cihaz donma tehlikesi olan yerlerde çalıştırılmamalı ya da saklanmamalıdır.
- 6.Cihaz sadece kapalı mekânlarda kullanılabilir.
- 7.Cihaz sadece kuru ortamlarda kullanılabilir.



**Giderilmesi:** Bu cihaz ve güç adaptörü normal ev çöpleri ile giderilmemelidir. Lütfen elektrikli cihazlar için yerel giderme kurallarına uyunuz.

## 3. JBL PROFLORA CO<sub>2</sub> REGULATOR BASIC basınç regülatörü

### Parçalar:

- Yeniden doldurulabilir CO<sub>2</sub> basınçlı gaz tüpleri için bağlantı adaptörü (**JBL PROFLORA CO<sub>2</sub> ADAPT U - M**) W21,8x1/14" (BASIC Sürüm 1).
- Tek kullanımlık CO<sub>2</sub> basınçlı gaz tüpleri için dişli bağlantı: M10 x 1 (SYSTEM U).
- CO<sub>2</sub> hortumu bağlantısı (rakor) 4/6 mm.
- CO<sub>2</sub> miktarı için iğne vana.

### Tanım:

JBL bu basınç düşürücü ile, yeniden doldurulabilir ve tek kullanımlık CO<sub>2</sub> basınçlı gaz tüpleri için uygun fiyatlı olmakla birlikte üstün kaliteden ödün vermeyen bir basınç regülatörü geliştirmeyi başardı. Bu bağlamda, basınç regülatörünün maliyetini uygun düzeyde tutmak için normal olarak kullanılan iki manometre burada kullanılmadı.

Burada da **JBL PROFLORA CO<sub>2</sub> ADAPT U - M** (Bölüm 5.3. parça a) adaptörünü satın alarak veya sökerek tek kullanımlık veya yeniden doldurulabilir CO<sub>2</sub> basınçlı gaz tüpüne dönüştürmek mümkündür.

Tüm basınç regülatörlerinin ortak özelliği, arzu edilen CO<sub>2</sub> miktarının rahatça ve doğru biçimde ayarlanmasına olanak sağlayan, ele iyi oturan, kolay işleyen ve son derece hassas bir ayar vidasıdır (iğne vana).

## 4. JBL PROFLORA CO<sub>2</sub> REGULATOR ADVANCED basınç regülatörü

### Parçalar:

- Yeniden doldurulabilir CO<sub>2</sub> basınçlı gaz tüpleri için bağlantı adaptörü (**JBL PROFLORA CO<sub>2</sub> ADAPT U - M**) W21,8x1/14" (ADVANCED Sürüm 1).
- Tek kullanımlık CO<sub>2</sub> basınçlı gaz tüpleri için dişli bağlantı: M10 x 1 (SYSTEM U).
- Tüp basıncını gösteren manometre (gösterge).
- Çalışma basıncını gösteren manometre (gösterge).
- CO<sub>2</sub> hortumu bağlantısı (rakor) 4/6 mm.
- CO<sub>2</sub> miktarı için iğne vana.
- Çalışma basıncı ayar vidası.
- Yüksek basınç valfinin deliği.

### Tanım:

Tek kullanımlık ve yeniden doldurulabilir CO<sub>2</sub> basınçlı gaz tüpleri için ultramodern basınç regülatörü:

**JBL PROFLORA CO<sub>2</sub> REGULATOR ADVANCED** basınç regülatörü, dişli adaptör **JBL PROFLORA CO<sub>2</sub> ADAPT U - M** (parça a.) kolayca sökülerek tek kullanımlık CO<sub>2</sub> basınçlı gaz tüplerine dönüştürülebilir.

Basınç regülatörünün tüp bağlantı somunu tırtıllı somun olarak tasarlanmıştır ve alet kullanılmadan elle hafifçe sıkılması yeterlidir. Alet kullanılması hasara yol açabilir.

CO<sub>2</sub> basınçlı gaz tüpünün basıncı ile çalışma basıncı iki ayrı manometreden rahatça okunabilir. Çalışma basıncı ile 1,2 bar arasında ayarlanabilir. Bir emniyet valfi istenmeyen bir yüksek basınç oluşumunda CO<sub>2</sub>'yi dışarıya boşaltarak güvenliği sağlar.

## 5. JBL PROFLORA CO<sub>2</sub> REGULATOR PROFESSIONAL basınç regülatörü

### Parçalar:

- Yeniden doldurulabilir CO<sub>2</sub> basınçlı gaz tüpleri için bağlantı adaptörü (**JBL PROFLORA CO<sub>2</sub> ADAPT U - M**) W21,8x1/14" (ADVANCED Sürüm 1).
- Tek kullanımlık CO<sub>2</sub> basınçlı gaz tüpleri için dişli bağlantı: M10 x 1 (SYSTEM U).
- Tüp basıncını gösteren manometre (gösterge).
- Çalışma basıncını gösteren manometre (gösterge).
- CO<sub>2</sub> hortumu bağlantısı (rakor) 4/6 mm.
- CO<sub>2</sub> miktarı için iğne vana.
- Çalışma basıncı ayar vidası.
- Yüksek basınç valfinin deliği.
- Valf gövdesi
- Güç adaptörü 12 V DC

### Tanım:

Tek kullanımlık ve yeniden doldurulabilir CO<sub>2</sub> basınçlı gaz tüpleri için ultramodern basınç regülatörü:

**JBL PROFLORA CO<sub>2</sub> REGULATOR PROFESSIONAL** basınç regülatörü, dişli adaptör **JBL PROFLORA CO<sub>2</sub> ADAPT U - M** (parça a.) kolayca sökülerek tek kullanımlık CO<sub>2</sub> basınçlı gaz tüplerine dönüştürülebilir.

Basınç regülatörünün tüp bağlantı somunu tırtıllı somun olarak tasarlanmıştır ve alet kullanılmadan elle hafifçe sıkılması yeterlidir. Alet kullanılması hasara yol açabilir.

CO<sub>2</sub> basınçlı gaz tüpünün basıncı ile çalışma basıncı iki ayrı manometreden rahatça okunabilir. Çalışma basıncı ile 1,2 bar arasında ayarlanabilir. Bir emniyet valfi istenmeyen bir yüksek basınç oluşumunda CO<sub>2</sub>'yi dışarıya boşaltarak güvenliği sağlar.

Önceden monte edilmiş ve sessiz, birinci sınıf 12 V solenoid valf (parça i). CO<sub>2</sub> gübreleme cihazı için optimize edilmiştir ve sadece 2 W'lık güç tüketimi ile enerji tasarrufu sağlar. 12 V'luk elektronik adaptör dünyadaki tüm şebeke voltajlarıyla kullanıma olanak sağlar.

## 6. Kurulum

### SYSTEM U:

(**JBL PROFLORA CO<sub>2</sub> ADAPT U - M**) bağlantı adaptörünü 6 mm'lik bir alyan anahtar yardımıyla sökün. Basınç regülatörünün arka kısmındaki iç dişli bağlantıyı tek kullanımlık **JBL PROFLORA CO<sub>2</sub> CYLINDER 500 U** veya **JBL PROFLORA CO<sub>2</sub> CYLINDER 1200 U** CO<sub>2</sub> basınçlı gaz tüpünün dış dişli bağlantısına hızlıca vidalayın. Bir kaç kez çevirdikten sonra kısa bir tıslama sesi duyulur. Direnç hissedene kadar hızla döndürmeye devam edin. Sonra basınç regülatörünü yaklaşık yarım devir daha döndürerek elle sıkılmış duruma getirin.

### SYSTEM M:

Basınç regülatörünün arka kısmındaki bağlantı somunu (**JBL PROFLORA CO<sub>2</sub> ADAPT U - M**) yeniden doldurulabilir CO<sub>2</sub> basınçlı gaz tüpü **JBL PROFLORA CO<sub>2</sub> CYLINDER 500 M** veya **JBL PROFLORA CO<sub>2</sub> CYLINDER 2000 M**'nin vanasındaki dış dişli bağlantıya takın. Bağlantı somunu alet OLMA-DAN kullanılması için tırtıllı somun olarak tasarlanmıştır! Alet kullanmadan "elle sıkıca" çevirmeniz yeterlidir. Alet kullanılması hasara yol açabilir. Eğer daha önce kapatılmamışsa, iğne vanayı saat yönünde çevirerek kapatın.

Hiçbir CO<sub>2</sub> basınçlı gaz tüpünü asla yatay veya baş aşağı durumda çalıştırmayın! Bu basınç regülatörünün tahrip olmasına yol açabilir!

**JBL PROFLORA CO<sub>2</sub> ADVANCED SET'den itibaren:** Soldaki manometre yaklaşık 60 bar'lık tüp basıncını, sağdaki manometre ise yaklaşık 1,2 bar'lık çalışma basıncını gösterecektir.

## 7. Basınç regülatöründe gösterilen basınçla ilgili not

CO<sub>2</sub> gazı CO<sub>2</sub> basınçlı gaz tüplerinde yüksek basınç altında bulunur. Bu basınç ortam sıcaklığına bağlıdır. Basınç regülatörünün sol manometresi oda sıcaklığında (yakl. 200C) yaklaşık 50 bar'lık bir basınç gösterir. Oda sıcaklığı arttıkça, bu da yükselir. Bu nedenle, manometre 300C'de yaklaşık 70 bar gösterir. CO<sub>2</sub> basınçlı gaz tüpünün içindeki basınç tüpün doluluk derecesinin ölçüsü değildir. Tüp boşalmadan kısa bir süre öncesine kadar sıcaklığa bağlı değerde sabit kalacaktır. CO<sub>2</sub> basınçlı gaz tüpünde ne kadar CO<sub>2</sub> kaldığı yalnızca tartı yoluyla anlaşılabilir. CO<sub>2</sub> basınçlı gaz tüpünün boş ağırlığı (dara) tüpün üzerine kabartma olarak damgalanmıştır. Mevcut ağırlıktan tüpün darası düşüldüğünde mevcut CO<sub>2</sub> miktarı bulunur.

CO<sub>2</sub> basınçlı gaz tüpünün içindeki basınç, basınç regülatörü aracılığıyla kolayca yönetilebilecek bir "çalışma basıncına" düşürülür. Basınç regülatörünün sağdaki manometre bu çalışma basıncını gösterir. Çalışma basıncı JBL'nin **JBL PROFLORA CO<sub>2</sub> REGULATOR BASIC** basınç regülatörlerinde önceden yaklaşık 2 bar'a ayarlanmıştır. Çalışma basıncı değiştirilirken CO<sub>2</sub> beslemeye devam edilmesi, yani ayar vidasının kapatılmaması önemlidir, aksi takdirde yeni çalışma basıncı ayarlanan değeri bulmaz.

## 8. Tüp değiştirme

Soldaki manometrede tüp basıncının 30 bar'ın altına düşmesi durumunda takip eden 2-3 gün içerisinde çok kullanımlık basınçlı gaz tüplerinin yeniden doldurulması gerekir. Tek kullanımlık CO<sub>2</sub> basınçlı gaz tüpü ancak tamamen boşaldıktan sonra değiştirilebilir. Bunun için her iki manometrenin birden 0 bar göstermesi ve akvaryumda artık CO<sub>2</sub> kabarcığı çıkmaması gereklidir.

### Tek kullanımlık CO<sub>2</sub> basınçlı gaz tüpü:

Tek kullanımlık CO<sub>2</sub> basınçlı gaz tüpünün tamamen boşalmış olduğundan emin olun. Reaktörde veya difüzörde artık CO<sub>2</sub> kabarcığı çıkmamalıdır. CO<sub>2</sub> hortumunu basınç regülatöründen söküp ve basınç regülatörünü saat yönünün tersine çevirerek tüpten ayırın. Boş tüpü yerel kurallara göre imha edin. Bölüm 3'te tarif edildiği şekilde yeni bir tüp takın.

### Yeniden doldurulabilir CO<sub>2</sub> basınçlı gaz tüpü:

Tüp vanasını kapatın ve CO<sub>2</sub> hortumunu basınç regülatöründen ayırın. Ayar vidasını açın ve basınç regülatörünün içindeki mevcut basıncı her iki manometre 0 gösterinceye kadar boşaltın. Basınç regülatörünün bağlantı somununu tüp vanasından ayırın. Yeniden doldurulabilir CO<sub>2</sub> basınçlı gaz tüpünü doluma gönderin.

O an için elde yeniden doldurulabilir CO<sub>2</sub> basınçlı gaz tüpü bulunmuyorsa, tek kullanımlık bir tüp de bağlayabilirsiniz. Ekteki alyan anahtarla (Boy 6) tüpün bağlantı somununu basınç regülatöründen ayırın. Bu sırada serbest kalan dişli bağlantı tek kullanımlık CO<sub>2</sub> basınçlı gaz tüpüne uyar.

Doldurulmuş çok kullanımlık CO<sub>2</sub> basınçlı gaz tüpünü veya tek kullanımlık CO<sub>2</sub> basınçlı gaz tüpünü Bölüm 3'te tarif edildiği şekilde bağlayın.

## 9. Teknik veriler:



### JBL PROFLORA CO<sub>2</sub> REGULATOR BASIC basınç regülatörü:

- Tüp bağlantı dişlisi M10x1 üzerine W21,8 x 1/14" için önceden monte edilmiş dişli adaptör **JBL PROFLORA CO<sub>2</sub> ADAPT U - M**.
- Önceden ayarlanmış çalışma basıncı: yaklaşık 2 bar.
- Hassas iğne vana.
- Hortum rakoru için dişli bağlantı: 1/8".
- 4/6 mm hortum için hortum rakoru.



### JBL PROFLORA CO<sub>2</sub> REGULATOR ADVANCED basınç regülatörü:

- Tüp bağlantı dişlisi M10x1 üzerine W21,8 x 1/14" için önceden monte edilmiş dişli adaptör **JBL PROFLORA CO<sub>2</sub> ADAPT U - M**.
- Tüp manometresi: 0 – 160 bar.
- Çalışma basıncı manometresi: 0 – 4 bar.
- Çalışma basıncı ayar vidası.
- Hassas iğne vana.
- Hortum rakoru için dişli bağlantı: 1/8".
- 4/6 mm hortum için hortum rakoru.



### JBL PROFLORA CO<sub>2</sub> REGULATOR PROFESSIONAL basınç regülatörü:

- Tüp bağlantı dişlisi M10x1 üzerine W21,8 x 1/14" için önceden monte edilmiş dişli adaptör **JBL PROFLORA CO<sub>2</sub> ADAPT U - M**.
- Tüp manometresi: 0 – 160 bar.
- Çalışma basıncı manometresi: 0 – 4 bar.
- Çalışma basıncı ayar vidası.
- Hassas iğne vana.
- Hortum rakoru için dişli bağlantı: 1/8".
- 4/6 mm hortum için hortum rakoru.
- Önceden monte edilmiş JBL PROFLORA CO<sub>2</sub> VALVE solenoid valfi
- o Voltaj: 12 V DC.
- o Güç tüketimi: 2 W.
- o 4/6 mm hortum için hortum çıkış rakoru.
- o Dişli giriş bağlantısı: 1/8".
- o Akımsız halde kapalı.
- o Adaptör:
- Primer: 100 - 240 V AC, 47 - 60 Hz, 0,25 A
- Sekonder: 12 V DC, 0,3 A, 3,6 W

## 10. Üretici garantisi

Garanti, müşterinin satıcıya karşı, hatasız bir mal tedarik edilmesine ilişkin mevcut yasal haklarının yanı sıra geçerli olup Yurttaşlar Yasasının 437. maddesiyle düzenlenen yasal kusur taleplerini kısıtlamaz.

JBL GmbH & Co. KG Dieselstr. 3, 67141 Neuhofen, Almanya firması olarak biz son kullanıcıya aşağıda anılan cihazların satın alma tarihinden itibaren 2 yıl süreyle hatasız ve çalışma yeteneğine sahip olacağını garanti ediyoruz.

Bunun ötesinde, son kullanıcıya ürününü iki yıllık yasal garanti süresi içerisinde [www.jbl.de/productregistration](http://www.jbl.de/productregistration) sayfasında başarıyla kaydettirmesi durumunda, söz konusu cihaz için, cihazın satın alma tarihinden itibaren 4 yıllık genişletilmiş bir garanti süresi sunmaktayız.

### **JBL PROFLORA CO<sub>2</sub> REGULATOR BASIC**

### **JBL PROFLORA CO<sub>2</sub> REGULATOR ADVANCED**

### **JBL PROFLORA CO<sub>2</sub> REGULATOR PROFESSIONAL**

Conta halkaları gibi yıpranmaya tabi parçalar garanti kapsamının dışındadır.

Garanti, bizim seçimimize bağlı olarak değiştirme (eşdeğer bir ürünün ücretsiz olarak teslim edilmesi) ya da ürünün teknik gereksinimlere göre restorasyonu şeklinde bir onarımı kapsar.

Garanti kapsamında onarılan veya değiştirilen parçalar için geri kalan garanti süresi geçerlidir.

Doğrudan veya dolaylı hasarların karşılanması bu garantinin kapsamına dâhil değildir.

Garanti yalnızca Avrupa Birliği dâhilindeki müşterilere yapılan satışlar için geçerlidir.

Ürünün müşteri veya üçüncü taraflarca gerektiği gibi monte edilmemesi, bakıma tabi tutulmaması veya temizlenmemesi, kasten hasara uğratılması veya amaca uygun olmayan herhangi bir şekilde değiştirilmesi durumunda garanti geçersiz kalır.

Garanti süresi içerisinde geçerli bir satış belgesi ile birlikte uzman satış mağazanıza başvurunuz ya da [www.jbl.de/de/support/service-kundenservice](http://www.jbl.de/de/support/service-kundenservice) adresi üzerinden bizimle iletişim kurunuz

JBL GmbH & Co. KG  
Dieselstr. 3  
D-67141 Neuhofen  
Germany

