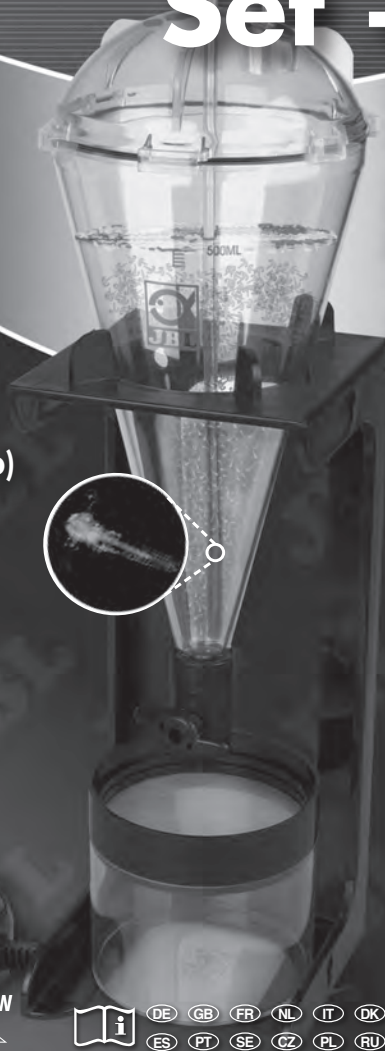


Artemio® Set + 1

DE **Aufzucht-Set
für Artemia-
Nauplien**
Lebendfutter
selbst gemacht
in 24 - 48 h

GB **Breeding set
for Artemia
nauplii (brine shrimp)**
Live food, make your
own in only
24 - 48 hours

FR **Kit d'élevage
pour nauplies
d'Artemia**
Nourriture vivante
en 24 h à 48 h



230V, 50 Hz, 3 W



DE GB FR NL IT DK
ES PT SE CZ PL RU



DE

GB

FR

NL

IT

DK

ES

PT

SE

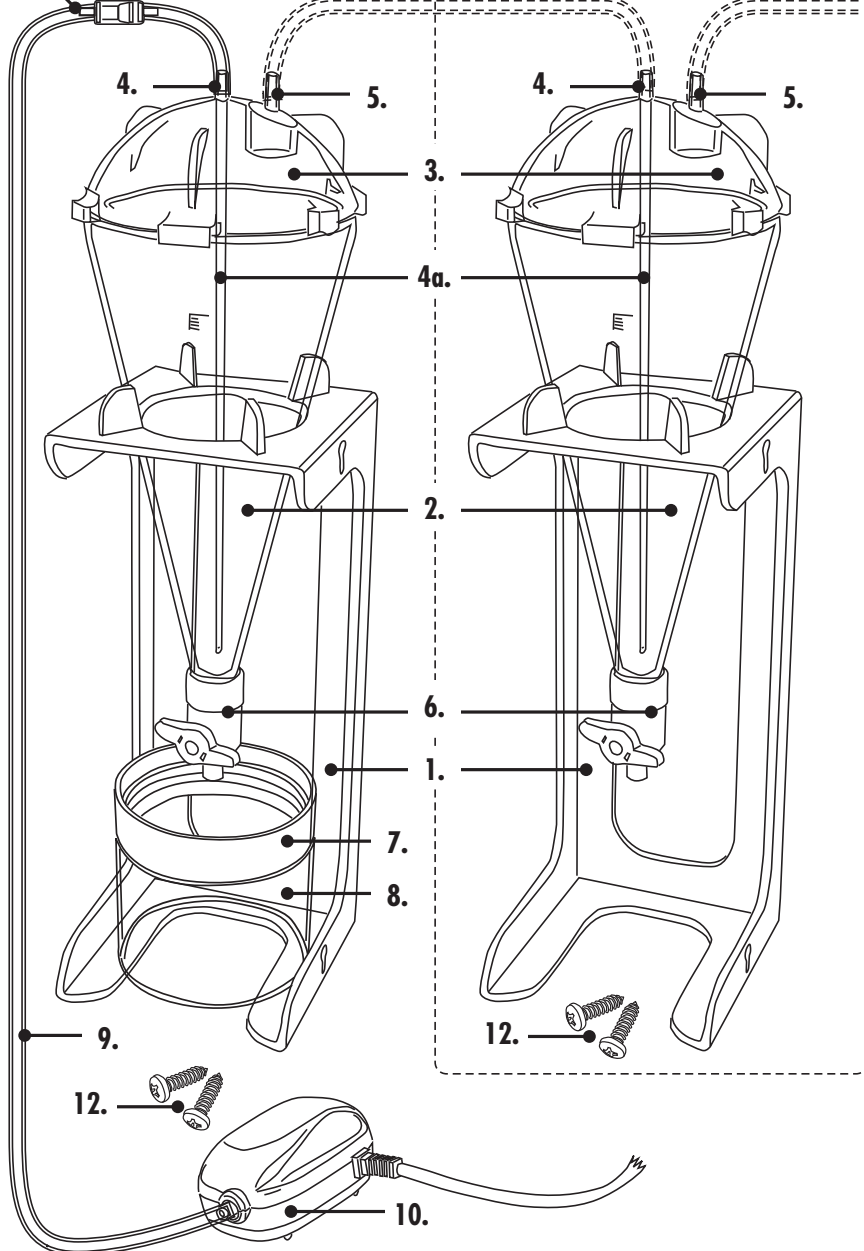
CZ

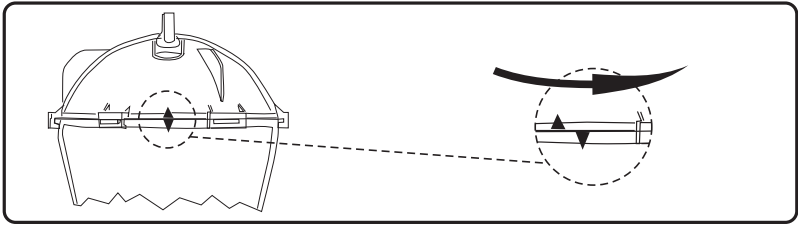
PL

RU

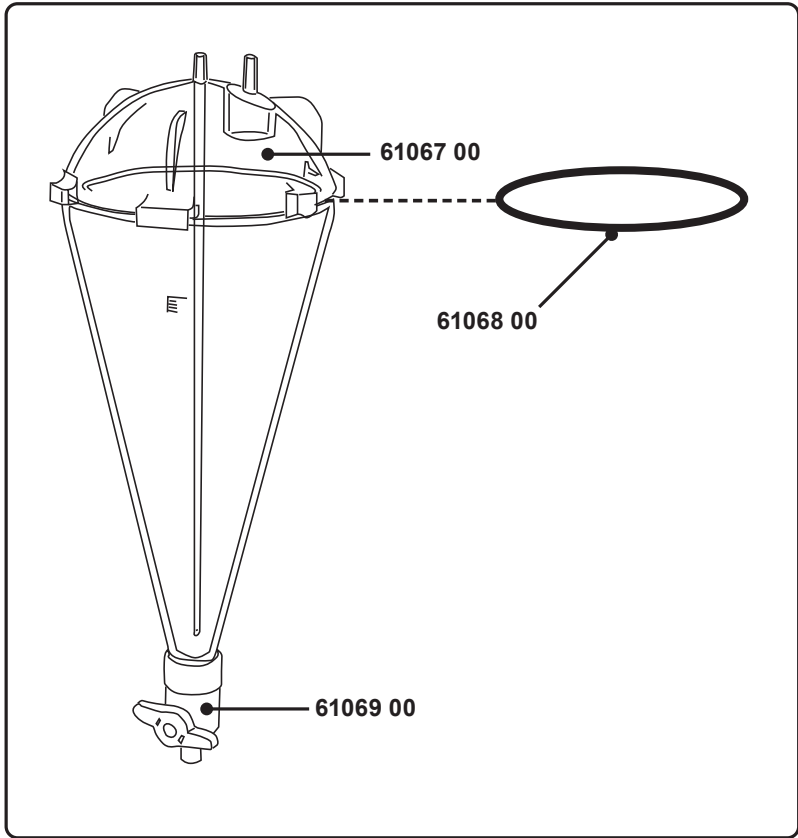
11. Artemio Set

Artemio 1





Ersatzteile / Spare Parts / Pièces de rechange



61066 00

JBL Artemio Set - Artemio 1

1 Funktionsprinzip:

In einem speziell konstruierten trichterförmigen Brutbehälter werden Artemia-Nauplien bei kräftiger Durchlüftung effizient und rationell erbrütet. Die Trichterform des Brutbehälters sorgt dafür, dass sich keine Eier in toten Ecken absetzen können und somit ein optimales Schlupfergebnis erzielt wird.

2 Besonderheit

Komplett

Enthält alle zur rationellen Aufzucht von Artemia-Nauplien erforderlichen Teile: Moderner trichterförmiger Brutbehälter mit Domdeckel und Ständer (Wandmontage möglich). Auffangbehälter und Sieb zur Trennung der Nauplien vom salzhaltigen Aufzuchtswasser. Zuverlässige Durchlüfterpumpe und Luftschlauch zum sofortigen Einsatz.

Bequem

Die Konstruktion des Brutbehälters als Trichter mit Ablasshahn in einem speziell dafür gefertigten Ständer macht die Entnahme der geschlüpften Nauplien kinderleicht und bequem.

Effektiv

Die Form des Brutbehälters als Trichter ermöglicht zusammen mit der kräftigen Belüftung eine maximale Schlupfrate der Nauplien und somit eine möglichst effektive Fütterung von Jungfischen.

Erweiterbar

Erweiterbar durch einfaches Ankoppeln weiterer Brutbehälter mit Ständer (JBL **Artemio 1**). Die durchdachte Konstruktion des Behälterdeckels ermöglicht den Betrieb vieler Erweiterungen mit nur einer Luftpumpe.

Lebendfutter auf Abruf

Durch zeitversetztes Ansetzen mehrerer Behälter ist eine lückenlose Versorgung empfindlicher Jungfische mit Lebendfutter täglich auf Abruf möglich.

3 Packungsinhalt:

Artemio Set:

- 1 x trichterförmiger Brutbehälter mit Domdeckel (Klarsicht)
- 1 x Ständer für Brutbehälter mit Schrauben für evtl. Wandmontage
- 1 x leistungsfähige Durchlüfterpumpe (JBL ProAir a50, 230 V, 50 Hz, 3W)
- 1 x Auffangbehälter (Klarsicht)
- 1 x Artemia-Sieb (0,15 mm)
- 1,8 m Luftschlauch
- 1 x Rückschlagventil

Artemio 1:

- Trichterförmiger Brutbehälter mit Domdeckel
- Ständer für Brutbehälter mit Schrauben für evtl. Wandmontage

4 Sicherheitshinweise zur Durchlüfterpumpe:

Achtung: Zum Schutz vor Verletzungen und elektrischem Schlag sollten grundlegende Sicherheitsvorkehrungen beachtet werden einschließlich der nachfolgend genannten:

1. **Lesen und befolgen Sie alle Sicherheitsratschläge.**
2. Vergewissern Sie sich, dass die auf dem Typenschild angegebene Betriebsspannung mit der Netzspannung übereinstimmt.
3. Platzieren Sie die Luftpumpe nicht auf oder über dem Aquarium. Wenn das Gerät ins Wasser gefallen ist, nicht danach greifen! Erst Netzstecker aller Geräte ziehen, dann das Gerät bergen.
4. Aquarium und Gerät sollten so neben einer Wandsteckdose angeordnet sein, dass kein Wasser auf Steckdose oder Stecker spritzen kann. Das Netzkabel des Geräts sollte eine „Tropfschlaufe“ bilden, die verhindert, dass am Kabel entlang laufendes Wasser in die Steckdose gelangt.
5. Sollten Steckdose oder Stecker nass sein, niemals den Stecker ziehen! Zunächst Stromkreis, an dem dieses Gerät angeschlossen ist, abschalten (Sicherungsschalter) und danach den Stecker ziehen. Steckdose und Stecker auf vorhandenes Wasser überprüfen.
6. Unter Aufsicht kann dieses Gerät von Kindern über 8 Jahre und von Menschen mit eingeschränkten körperlichen, sensorischen oder mentalen Fähigkeiten, sowie unerfahrenen Menschen verwendet werden. Dafür sollten sie eine Einführung in die Funktionsweise des Geräts bekommen haben und sich der Gefahren der Anwendung bewusst sein. Das Gerät ist kein Spielzeug. Kinder sollten das Gerät nicht säubern oder warten, es sei denn, sie sind über 8 Jahre alt und werden beaufsichtigt.
7. Bei Nichtbenutzung, vor dem An- oder Abbau von Teilen oder vor dem Reinigen Gerät immer vom Stromnetz trennen. Stecker nie am Kabel aus der Steckdose ziehen, sondern immer den Stecker anfassen und herausziehen. Stecker niemals mit nassen Händen ziehen!
8. Das Gerät darf zu keinem anderen als dem vorgesehenen Zweck benutzt werden. Die Verwendung nicht vom Hersteller empfohlener Zubehörteile kann zu gefährlichen Situationen führen.
9. Gerät nicht an frostgefährdeten Orten betreiben oder aufbewahren.
10. Gerät niemals am Kabel tragen!
11. Vor Inbetriebnahme auf sichere Installation des Gerätes achten.
12. Gerät darf nur in Räumen benutzt werden. Nur für aquaristische Verwendungszwecke.
13. Das Gerät darf nicht benutzt werden, wenn Kabel, Netzstecker oder das Gehäuse beschädigt sind.
14. Wenn die Anschlussleitung dieses Gerätes beschädigt wird, muss sie durch den Hersteller oder seinen Kundendienst oder eine ähnlich qualifizierte Person ersetzt werden, um Gefährdungen zu vermeiden
15. **ACHTUNG** – Vor der Durchführung von Wartungsarbeiten alle Geräte im Aquarium oder Teich ausschalten oder Netzstecker ziehen.
16. Vor Arbeiten am Gerät oder im Aquarium alle elektrischen Geräte im Aquarium vom Stromnetz trennen.
17. Um einen elektrischen Stromschlag zu vermeiden, tauchen Sie das Gerät, den Netzstecker oder das Netzkabel niemals in Wasser oder andere Flüssigkeiten.
18. Diese Anleitung gut aufbewahren!

DE

GB

FR

NL

IT

DK

ES

PT

SE

CZ

PL

RU

Korrekte Entsorgung dieses Produktes



Innerhalb der EU weist dieses Symbol darauf hin, dass dieses Produkt nicht über den Hausmüll entsorgt werden darf. Altgeräte enthalten wertvolle recyclingfähige Materialien, die einer Wiederverwertung zugeführt werden sollten und um der Umwelt bzw. der menschlichen Gesundheit nicht durch unkontrollierte Müllbeseitigung zu schaden. Bitte entsorgen Sie Altgeräte deshalb über geeignete Sammelsysteme oder senden Sie das Gerät zur Entsorgung an die Stelle, bei der Sie es gekauft haben. Diese wird dann das Gerät der stofflichen Verwertung zuführen.

5 Teile und Bezeichnung:

1. Ständer
2. Brutbehälter
3. Domdeckel mit O-Ring
4. Lufteinlass; 4a Verlängerungsrohr
5. Luftauslass mit Schaumstofffilter innen
6. Absperrhahn
7. Artemia-Sieb (auch separat erhältlich als JBL **Artemio 3**)
8. Auffangbehälter (auch separat erhältlich als JBL **Artemio 2**)
9. Luftschlauch 4/6 mm
10. Durchlüfterpumpe (JBL ProAir a50, 230 V, 50 Hz, 3W)
11. Rückschlagventil für Luft
12. Schrauben für Wandmontage

6 Installation und Betrieb JBL Artemio Set

1. Wählen Sie einen geeigneten Ort zur Aufstellung des Gerätes, der vor dem Zugriff von Kindern sicher und wasserunempfindlich ist und platzieren Sie dort den Ständer (1). Alternativ wählen Sie einen Ort zur Wandmontage und fixieren Sie dort den Ständer (1) mit den mitgelieferten Schrauben (12).
2. Öffnen Sie den Domdeckel des Brutbehälters (3) im Uhrzeigersinn (Bajonett) und nehmen Sie ihn zusammen mit dem Verlängerungsrohr (4a) ab. Setzen Sie den Brutbehälter (2) so in den Ständer, dass JBL Logo und Füllmarke gut sichtbar sind.
3. Füllen Sie leicht temperiertes Leitungswasser (ca. 25 °C) in den Brutbehälter (2) bis zur Füllmarke (500 ml). Geben Sie 2 Dosierlöffel JBL **ArtemioMix** in den Brutbehälter. Alternativ können Sie 2 Dosierlöffel JBL **ArtemioSal** und 2 – 3 Dosierlöffel JBL **ArtemioPur** verwenden. JBL **ArtemioMix**, bzw. **ArtemioSal** und **ArtemioPur** finden Sie bei Ihrem Fachhändler. Schließen Sie den Domdeckel gegen den Uhrzeigersinn.
4. Verbinden Sie mit dem beiliegenden Luftschlauch (9) den Lufteinlass (4) am Domdeckel (3) mit der beiliegenden Durchlüfterpumpe (10). Platzieren Sie die Durchlüfterpumpe möglichst höher als der Wasserspiegel im Brutbehälter. Falls eine Platzierung tiefer als der Wasserspiegel im Brutbehälter erforderlich sein sollte, installieren Sie das beiliegende Rückschlagventil im Luftschlauch in ca. 5 - 10 cm Entfernung vom Lufteinlass.

5. Verbinden Sie die Durchlüfterpumpe mit dem Stromnetz. Die Mischung aus Salz, Artemia-Eiern und Wasser im Brutbehälter wird nun kräftig belüftet. Diese kräftige Durchlüftung ist erforderlich, um Artemia-Nauplien optimal schlüpfen zu lassen. Deshalb sollte die Luftzufuhr nicht gedrosselt werden. Bei 25 °C schlüpfen die Nauplien in ca. 24 h, bei geringerer Temperatur entsprechend langsamer.

6. Stellen Sie nach entsprechender Wartezeit die Luftzufuhr ab und warten Sie, bis sich die rötlichen Nauplien in der Spitze des Trichters gesammelt haben und die leeren Eihüllen aufgeschwommen sind. Öffnen Sie den Absperrhahn (6) und lassen Sie die Nauplien in das darunter aufgestellte Artemia-Sieb mit Auffangbehälter ablaufen. Spülen Sie die Nauplien im Sieb kurz mit Süßwasser ab und verfüttern sie Sie nun an die Jungfische.

Falls gewünscht, kann ein Teil der Nauplien auch in ein größeres Aquarium mit Salzwasser zur weiteren Aufzucht überführt werden. Als Futter für die Nauplien empfehlen wir JBL

ArtemioFluid, das Sie bei Ihrem Fachhändler finden.

7. Sind alle lebenden Nauplien verfüttert, entsorgen Sie das restliche Wasser mit den leeren Eihüllen über die Kanalisation. Vor Neubefüllung reinigen Sie Brutbehälter und Domdeckel gründlich mit lauwarmem Leitungswasser und einer weichen Flaschenbürste.

7 Installation und Betrieb von JBL Artemio 1

Bei erhöhtem Bedarf an Artemia Nauplien, um eine größere Anzahl von Jungfischen effektiv zu ernähren, kann das JBL **Artemio Set** durch Anbau von Erweiterungen JBL **Artemio 1** ergänzt werden. Durch zeitlich versetzten Ansatz der Behälter kann so eine lückenlose Versorgung mit Lebendfutter auf Abruf hergestellt werden:

1. Verbinden Sie den Ständer (1) des JBL **Artemio 1** durch einfaches seitliches Einhaken mit dem Ständer des bereits vorhandenen JBL **Artemio Set**. Alternativ wählen Sie einen Ort zur Wandmontage und fixieren Sie dort den Ständer (1) mit den mitgelieferten Schrauben (12).

2. Befüllen Sie den Brutbehälter (2) des JBL **Artemio 1** wie oben in Punkt 2 und 3 der Installation JBL **Artemio Set** beschrieben.

3. Verbinden Sie den Luftauslass (5) am Deckel des JBL **Artemio Set** mit dem Luftenlass (4) am Deckel des JBL **Artemio 1** durch ein passend zurecht geschnittenes Stück Luftschlauch. So wird die austretende Luft ökonomisch weiter genutzt. Auf die gleiche Weise können bis zu 5 Erweiterungen JBL **Artemio 1** an ein JBL **Artemio Set** angeschlossen werden, ohne eine weitere Durchlüfterpumpe zu benötigen.

4. Weitere Vorgehensweise wie oben in Punkt 6 und 7 der Installation JBL **Artemio Set** beschrieben.

8 Wartung:

Austausch der Membrane in der Durchlüfterpumpe:

Ziehen Sie vor jeder Arbeit an der Luftpumpe unbedingt den Netzstecker!

Siehe Abb. 8) a – h

9 Zubehör (erhältlich im Fachhandel)

JBL **Artemio 2** Auffangbehälter für JBL **Artemio**

JBL **Artemio 3** Artemia-Sieb für JBL **Artemio** (0,15 mm)

JBL **Artemio 4** Siebkombination zum Aussieben von Artemia und anderem Lebendfutter.
Jeweils 1 Sieb 0,15 mm; 0,30 mm; 0,60 mm; 1,00 mm

JBL **ArtemioMix** Mischung aus Artemia-Eiern und Speziessalz zum sofortigen Einsatz im JBL **Artemio Set**.

JBL **ArtemioPur** Artemia-Eier mit hoher Schlupfrate

JBL **ArtemioSal** Speziessalz zur effektiven Erbrütung von Artemia-Eiern. Für optimale Schlupfraten.

JBL **ArtemioFluid** Flüssigfutter zur Aufzucht von Artemia-Nauplien.

10 Garantie (Durchlüfterpumpe)

Für dieses Gerät gewähren wir eine Garantie von 2 Jahren ab Kaufdatum auf Fabrikations- und Materialfehler. Die Garantie gilt nicht bei unsachgemäßer Behandlung, Wasserschäden und Verschmutzung. Membrane und andere Verschleißteile sowie Folgeschäden fallen nicht unter die Garantie. Im Garantiefall wenden Sie sich an Ihren Fachhändler unter Vorlage des Kaufbelegs.

JBL Artemio Set - Artemio 1

1 Operating principle:

Artemia nauplii are efficiently and economically reared in a specially constructed funnel-shaped breeding container with vigorous aeration. The funnel shape of the breeding container ensures that no eggs can become trapped in inaccessible corners, ensuring optimum hatching results.

2 Special features

Complete

Contains all parts required to breed Artemia nauplii efficiently:

Modern funnel-shaped breeding container with domed lid and stand (can be wall-mounted).

Harvesting container and sieve to separate nauplii from salty breeding water:

Reliable aerating pump and air hose ready for to use.

Easy to use

The design of the breeding container as a funnel with an outlet tap mounted on a specially constructed stand makes the removal of the hatched nauplii simple and convenient.

Effective

The funnel shape of the brood container combined with good aeration provides the best conditions for the maximum hatching rate of the nauplii. It therefore the most effective method of feeding young fish.

Extendable

Can be extended as often as required by simply connecting further brood containers with stands (JBL **Artemio 1**). The lid of the container has been skilfully designed to allow the operation of as many extensions as required using only one air pump.

Live food "on tap"

By staggering the setting up times of several containers, a continual supply of live food can be produced to provide sensitive young fish with fresh live food daily "on tap".

3 Contents:

Artemio Set:

- 1 x funnel-shaped brood container with domed lid (transparent)
- 1 x stand for brood container with screws for wall mounting option
- 1 x efficient aerating pump (JBL ProAir a50, 230 V, 50 Hz, 3W)
- 1 x harvesting container (transparent)
- 1 x Artemia sieve (0.15 mm)
- 1.8 m air hose
- 1 x non-return valve

Artemio 1:

- Funnel-shaped brood container with domed lid
- Stand for brood container with screws for wall mounting option

DE

GB

FR

NL

IT

DK

ES

PT

SE

CZ

PL

RU

4 Safety instructions for the aerator pump:

Please note: Basic safety precautions including the following should be observed to protect from injury and electric shock:

1. **Read and follow all safety advice.**
2. Make sure that the operating voltage indicated on the name-plate agrees with the mains voltage.
3. Do not place the air pump on or over the aquarium. If the appliance falls into the water, do not try to retrieve it! Pull the power plug first and then remove the appliance.
4. The aquarium and the appliance should be positioned next to a wall socket such that no water can splash onto the socket or the plug. The power cable of the appliance should form a drip loop to prevent water running along the cable from getting into the socket.
5. Never pull the plug if the socket or plug is wet! First, turn off the circuit that the appliance is connected to by using the fuse switch, and then pull the plug. Check the socket and the plug for water.
6. The appliance may be used by children over the age of 8 and by persons with a physical, sensory or mental impairment, as well as by inexperienced persons, if they are under supervision. They should have received an introduction to how to use the appliance for this purpose and be aware of the risks of use. The appliance is not a toy. Children should not clean the appliance or do maintenance or repair work on it unless they are over the age of 8 and are being supervised.
7. Always disconnect the appliance from the power supply when not in use, before installing or removing parts or before cleaning. Never disconnect the plug by pulling on the cable, and instead, always grasp the plug and pull it out. Never pull the plug with wet hands!
8. The appliance should not be used for any purpose other than its intended purpose. The use of accessories not recommended by the manufacturer can lead to hazardous situations.
9. Do not operate or store the appliance in places with a risk of frost.
10. Never carry the appliance by the cable!
11. Before using the appliance for the first time, make sure it has been installed safely.
12. The appliance may only be used indoors. Only intended for aquatic purposes.
13. Do not use the appliance if the cable, power plug or housing is damaged!
14. If the power cable is damaged, it must be replaced by the manufacturer or its customer service or a similarly qualified person to prevent danger.
15. CAUTION – Before performing maintenance work, switch off all the appliances in the aquarium or pond or disconnect the power plug.
16. Disconnect all electrical appliances in the aquarium from the power supply before working on the appliance or the aquarium.
17. Avoid electric shock by NEVER immersing the appliance, mains plug or mains cable in water or any other liquid.
18. Save these instructions!

Proper disposal of this product



Within the EU, this symbol indicates that this product may not be disposed of with your general household rubbish. Discarded appliances contain valuable recyclable materials that should be recycled and kept from damaging the environment or human health by uncontrolled garbage disposal. Therefore, please dispose of discarded appliances via appropriate collection systems or send the appliance to the place where you purchased it for disposal. They will make sure it is recycled properly.

5 Parts and description:

1. Stand
2. Brood container
3. Domed lid for brood container with O-ring
4. Air inlet; 4a extension hose
5. Air outlet with foam filter inside
6. Stopcock
7. Artemia sieve (also available separately as JBL **Artemio 3**)
8. Harvesting container (also available separately as JBL **Artemio 2**)
9. Air hose 4/6 mm
10. Aerator pump (JBL ProAir a50, 230 V, 50 Hz, 3W)
11. Non-return valve for air
12. Screws for wall mounting

6 Installation and operation of JBL Artemio Set

1. Select a suitable place to set up the equipment. If possible, the stand (1) should be placed in a location which is not sensitive to water and is out of the reach of children. Alternatively, select a place where the equipment can be wall-mounted, fixing the stand (1) with the screws (12) supplied.
2. Open the domed lid of the brood container (3) turning clockwise (bayonet) and remove it together with the extension hose (4a). Place the brood container (2) in the stand so that the JBL logo and filling level mark are easily visible.
3. Fill the brood container (2) with tepid tap water (approx. 25 °C) up to the filling level mark (500 ml). Put 2 measuring spoons JBL **ArtemioMix** into the brood container. Alternatively you can also use 2 measuring spoons JBL **ArtemioSal** and 2 – 3 measuring spoons JBL **ArtemioPur**. JBL **ArtemioMix** or **ArtemioSal** and **ArtemioPur** are available from your specialist retailer. Then close the domed lid, turning anti-clockwise.
4. Using the air hose (9) provided, connect the air inlet (4) on the domed lid (3) to the aerator pump provided (10). If possible, position the aerator pump above the water level in the brood container. If the pump can only be positioned below the level of the water in the brood container, fit the supplied non-return valve to the air hose, about approx. 5 - 10 cm away from the air inlet.
5. Connect the aerator pump to the mains power. The mixture of salt, Artemia eggs and water

DE

GB

FR

NL

IT

DK

ES

PT

SE

CZ

PL

RU

in the brood container will now be vigorously aerated. This vigorous aeration is necessary for the Artemia nauplii to hatch as successfully as possible. The air supply should therefore not be reduced. At 25 °C the nauplii hatch in approx. 24 hours, at lower temperatures, correspondingly slower.

6. After waiting for the corresponding time, turn off the air supply and wait until the reddish nauplii have collected in the point of the funnel and the empty egg cases have floated to the top. Open the stopcock (6) and let the nauplii run out into the Artemia sieve and harvesting container positioned below. Using fresh water, briefly rinse the nauplii in the sieve and then feed to the young fish.

If required, some of the nauplii can be transferred to a larger aquarium with saltwater and grown on. As food for the nauplii, we recommend JBL **ArtemioFluid**, available from your specialist retailer.

7. Once all the live nauplii have been fed to the young fish, drain off the remaining water and the egg cases into the waste water system. Before refilling the brood container, rinse it thoroughly, together with the domed lid, under lukewarm tap water using a soft bottle brush.

7 Installation and operation of Artemio 1

If more Artemia nauplii are needed to feed a larger number of young fish, the JBL **ArtemioSet** can be expanded by adding the JBL **Artemio 1** extension unit. By staggering the setting up times of several containers, a continual supply of live food can be produced as and when needed:

1. Connect the stand (1) of JBL **Artemio 1** by simply hooking it on to the stand of the JBL **ArtemioSet** already in place. Alternatively, select a place where the equipment can be wall-mounted, fixing the stand (1) with the screws (12) supplied.
2. Fill the brood container (2) of the JBL **Artemio 1** as described above in Points 2 and 3 of the installation instructions for the JBL **Artemio Set**.
3. Connect the air outlet (5) on the lid of the JBL **Artemio Set** with the air inlet (4) on the lid of the JBL **Artemio 1** using a piece of air hose cut to fit. This makes economic use of the expelled air. In the same manner, up to 5 JBL **Artemio 1** extensions can be added on to a JBL **ArtemioSet** without any need for an additional aerator pump.
4. Proceed as described above in Points 6 and 7 of the installation instructions for the JBL **Artemio Set**.

8 Changing the membrane on the aerator pump:

Always disconnect the appliance from the mains power supply before carrying out any work on the air pump

See Illus. 8) a – h

9 Accessories (available from your specialist retailer)

JBL **Artemio 2** Harvesting container for JBL **Artemio**

JBL **Artemio 3** Artemia sieve for JBL **Artemio** (0.15 mm)

JBL **Artemio 4** Sieve combination to sieve out Artemia and other live food. Each containing 1 sieve 0.15 mm; 0.30 mm; 0.60 mm; 1.00 mm

JBL **ArtemioMix** Mixture of Artemia eggs and special salt for immediate use in JBL **Artemio Set**.

JBL **ArtemioPur** Artemia eggs with high hatching rate

JBL **ArtemioSal** Special salt for breeding Artemia eggs effectively. For optimum hatching rates.

JBL **ArtemioFluid** Liquid food for rearing Artemia nauplii.

10 Warranty (Aerator pump)

A 2 year warranty is granted on this appliance from the date of purchase. The warranty covers defects in manufacture and materials. Damage caused by improper handling, water damage and dirt are exempt from the warranty. The membrane and parts subject to wear and tear as well as any consequential damage are exempt from the warranty. In the event of claims under the warranty, please contact your specialist retailer, presenting the purchase receipt.

DE

GB

FR

NL

IT

DK

ES

PT

SE

CZ

PL

RU

JBL Artemio Set - Artemio 1

1 Principe de fonctionnement :

L'éclosion des nauplies d'*Artemia* est obtenue de manière efficace et rationnelle dans un incubateur en forme d'entonnoir, spécialement conçu à cet effet, et avec un dispositif de brassage énergétique de l'eau. La forme de l'incubateur évite le dépôt d'œufs morts dans les coins et permet une réussite optimale de l'éclosion.

2 Caractéristiques

Complet

Ce kit comprend tous les éléments nécessaires à l'élevage rationnel de nauplies d'*Artemia* : Incubateur moderne, en forme d'entonnoir, avec couvercle arrondi et support (fixation murale possible).

Bac de récupération et tamis afin de séparer les nauplies de la solution d'eau salée servant à leur éclosion.

Pompe de brassage efficace équipée d'un tuyau d'arrivée d'air permettant une utilisation immédiate.

Pratique

La conception de l'incubateur, équipé d'un robinet de vidange et monté sur un support spécial, permet de récupérer de manière simple et pratique les nauplies après éclosion.

Efficace

La forme en entonnoir de l'incubateur, associée au brassage énergétique de l'eau, assure un taux d'éclosion maximal des nauplies, ce qui vous permettra de nourrir très efficacement vos jeunes poissons.

Extensible

Extensible à volonté en raccordant très simplement plusieurs incubateurs montés sur support (JBL **Artemio 1**). La conception astucieuse du couvercle permet d'alimenter les différents incubateurs avec une seule pompe de brassage.

De la nourriture vivante à la demande

En activant plusieurs incubateurs de manière différée, il est possible d'assurer l'approvisionnement en continu des jeunes poissons avec de la nourriture vivante.

3 Contenu :

Artemio Set:

- 1 x incubateur en forme d'entonnoir avec couvercle arrondi (transparent)
- 1 x support pour incubateur, avec vis pour fixation éventuelle sur un mur
- 1 x pompe de brassage performante (JBL ProAir a50, 230 V, 50 Hz, 3W)
- 1 x bac de récupération (transparent)
- 1 x tamis à *Artemia* (0,15 mm)
- 1,8 m tuyau d'air
- 1 x clapet anti-retour

Artemio 1:

- incubateur en forme d'entonnoir avec couvercle arrondi
- support pour l'incubateur, avec vis pour fixation murale éventuelle

4 Consignes de sécurité relatives à la pompe de brassage :

Attention : Pour éviter tout risque de blessures et de chocs électriques, il convient de respecter les prescriptions élémentaires de sécurité ainsi que les consignes indiquées ci-dessous.

1. **Lire attentivement et respecter tous les conseils de sécurité.**
2. Assurez-vous que la tension d'utilisation indiquée sur l'étiquette de marquage du produit correspond effectivement à la tension de votre réseau.
3. Ne pas placer la pompe sur ou au-dessus de l'aquarium. Au cas où l'appareil serait tombé dans l'eau, ne pas y toucher. Débrancher d'abord l'appareil et le sortir ensuite de l'eau.
4. Installer l'aquarium et l'appareil à proximité d'une prise murale de telle sorte qu'il ne puisse y avoir d'éclaboussures ni sur la prise de courant murale ni sur la fiche. Le câble électrique de l'appareil devra former une « boucle anti-goutte » pour empêcher l'eau coulant le long du câble de pénétrer à l'intérieur de la prise électrique.
5. Dans le cas où la prise ou bien la fiche auraient pris l'humidité, ne jamais débrancher la fiche. Couper d'abord immédiatement le circuit électrique auquel cet appareil est raccordé (disjoncteur), et débrancher ensuite seulement l'appareil. Contrôler la présence d'eau au niveau de la prise murale et de la fiche.
6. Cet appareil peut être utilisé sous surveillance par des enfants de plus de 8 ans, par des personnes dont les capacités physiques, mentales ou sensorielles sont limitées ou par des personnes qui ne possèderaient pas l'expérience nécessaire, à condition d'avoir reçu des instructions relatives à l'usage de cet appareil et d'être conscients des dangers de son utilisation. L'appareil n'est pas un jouet. Les enfants ne doivent pas le nettoyer ou effectuer son entretien, sauf s'ils ont plus de 8 ans et sont sous surveillance.
7. En cas de non-utilisation de l'appareil, avant le montage ou le démontage des pièces ou avant le nettoyage de l'appareil, celui-ci doit toujours être débranché. Ne jamais le débrancher en tirant sur le câble, mais toujours en retirant directement la fiche de la prise. Ne jamais débrancher l'appareil avec les mains mouillées.
8. Cet appareil doit être utilisé uniquement pour l'usage prévu. L'usage d'accessoires non recommandés par le fabricant peut avoir des conséquences graves.
9. Ne pas utiliser ou stocker l'appareil dans un lieu exposé au gel.
10. Ne jamais transporter l'appareil en le tenant par le câble électrique.
11. Avant la mise en marche, vérifier que l'appareil a été installé correctement.
12. Cet appareil est destiné uniquement à un usage intérieur et dans le domaine de l'aquariophilie.
13. Ne pas utiliser l'appareil si le câble électrique, la prise ou le boîtier sont endommagés.
14. Si le câble électrique est endommagé, faire procéder à son remplacement par le fabricant, le service après-vente ou un autre professionnel qualifié, afin d'éviter tout risque.
15. **ATTENTION :** Avant tous travaux d'entretien, arrêter ou débrancher tous les appareils électriques se trouvant dans l'aquarium.
16. Avant toute manipulation sur l'appareil ou dans l'aquarium, débrancher tous les appareils électriques se trouvant dans l'aquarium.
17. Pour éviter tout risque de choc électrique, ne jamais plonger l'appareil, la prise ou le

- câble dans l'eau ou dans tout autre liquide.
18. Conserver soigneusement ce mode d'emploi.

Élimination correcte du produit



Dans l'Union Européenne, ce symbole indique que ce produit ne doit pas être jeté avec les déchets ménagers courants. Les appareils électriques usagés contiennent de précieux matériaux recyclables, qui doivent être récupérés pour éviter tout risque pour la santé ou l'environnement résultant d'une élimination inadéquate. Il convient donc que ces appareils soient éliminés dans le cadre de systèmes de collecte de tri sélectif. Vous pouvez également rapporter l'appareil au magasin où vous l'avez acheté, qui se chargera de son recyclage.

5 Description des pièces :

1. Support
2. Incubateur
3. Couvercle arrondi de l'incubateur avec joint torique d'étanchéité
4. Entrée d'air 4a Tube de rallonge
5. Sortie d'air avec filtre en mousse à l'intérieur
6. Robinet d'arrêt
7. Tamis à Artemia (disponible également séparément sous la référence **JBL Artemio 3**)
8. Bac de récupération (disponible également séparément sous la référence **JBL Artemio 2**)
9. Tuyau d'arrivée d'air 4/6 mm
10. Pompe de brassage (JBL ProAir a50, 230 V, 50 Hz, 3W)
11. Clapet anti-retour pour le tuyau d'air
12. Vis pour fixation murale

6 Installation et mise en route du kit JBL Artemio Set

1. Choisir un emplacement adapté, dans la mesure du possible non accessible aux enfants et non sensible à l'humidité. Installer le support (1). Vous pouvez également opter pour une installation murale. Fixer le support (1) à l'endroit choisi avec les vis fournies (12).
2. Ouvrir le couvercle arrondi de l'incubateur (3) en tournant dans le sens des aiguilles d'une montre (fermeture à baïonnette) et le retirer avec le tube de rallonge (4a). Positionner l'incubateur (2) sur le support de telle sorte que le logo JBL et le repère de remplissage soient clairement visibles.
3. Remplir l'incubateur (2) avec de l'eau du robinet légèrement tiède (25°C environ) jusqu'au repère (500 ml). Ajouter 2 mesures de **JBL ArtemioMix** dans l'incubateur. Vous pouvez aussi utiliser 2 mesures de **JBL ArtemioSal** et 2 à 3 mesures de **JBL ArtemioPur**. **JBL ArtemioMix**, **ArtemioSal** et **ArtemioPur** sont disponibles chez les revendeurs spécialisés. Refermer le couvercle en tournant dans le sens contraire des aiguilles d'une montre.

4. Relier l'entrée d'air (4) sur le couvercle arrondi (3) avec la pompe de brassage (10) en utilisant le tuyau d'arrivée d'air (9) fourni à cet effet. Placer la pompe à une hauteur supérieure à celle du niveau de l'eau dans l'incubateur. Si la pompe devait se trouver à une hauteur inférieure à celle du niveau de l'eau dans l'incubateur, placer le clapet anti-retour sur le tuyau d'arrivée d'air à environ 5 à 10 cm de l'entrée d'air du couvercle.

5. Brancher la pompe de brassage sur le secteur. Le mélange eau – sel – œufs d'*Artemia* est alors fortement brassé par l'air. Ce brassage énergique est nécessaire à une éclosion optimale des nauplies d'*Artemia*, c'est la raison pour laquelle il ne faut pas réduire l'arrivée d'air. A une température de l'ordre de 25°C, les nauplies éclosent en 24 h environ ; il leur faut proportionnellement plus longtemps lorsque la température est inférieure.

6. A l'issue de ce délai, arrêter l'arrivée d'air et attendre que les nauplies de couleur rougeâtre se rassemblent dans la partie pointue de l'entonnoir et que les enveloppes des œufs vides flottent à la surface. Ouvrir le robinet d'arrêt et laisser les nauplies s'écouler dans le bac de récupération muni du tamis. Rincer rapidement à l'eau douce les nauplies se trouvant dans le tamis et les distribuer aux jeunes poissons.

Si vous le souhaitez, il est possible aussi d'élever ensuite une partie des nauplies dans un aquarium d'eau salée. Dans ce cas nous recommandons d'utiliser, pour nourrir les nauplies, JBL **ArtemioFluid** que vous trouverez également chez votre revendeur spécialisé.

7. Lorsque toutes les nauplies auront été distribuées, jeter le reste de l'eau avec les enveloppes des œufs vides dans l'évier. Avant de réutiliser l'incubateur, le nettoyer soigneusement ainsi que son couvercle avec de l'eau tiède du robinet et une brosse souple.

7 Installation et mise en route de JBL Artemio 1

En cas de besoins importants en nauplies d'*Artemia* pour nourrir un grand nombre d'alevins, il est possible de compléter le kit JBL **ArtemioSet** à l'aide l'extension JBL **Artemio 1**. En activant ainsi plusieurs incubateurs de manière différée, on peut assurer l'approvisionnement en continu des jeunes poissons avec de la nourriture vivante à la demande :

1. Relier le support (1) de l'extension JBL **Artemio 1** en l'emboîtant simplement sur le côté du kit initial JBL **ArtemioSet**. Vous pouvez également opter pour une installation murale et fixer le support (1) avec les vis fournies (12).

2. Installer le dispositif de brassage de l'incubateur (2) de l'extension JBL **Artemio 1** comme indiqué ci-dessus aux points 2 et 3 de l'installation du kit JBL **Artemio Set**.

3. Relier la sortie d'air (5) du couvercle du kit JBL **Artemio Set** avec l'entrée d'air (4) située sur le couvercle de l'extension JBL **Artemio 1**, en utilisant un morceau du tuyau d'arrivée d'air coupé aux dimensions correspondantes. Ceci permet une récupération économique de l'air évacué. Vous pouvez ainsi raccorder jusqu'à 5 incubateurs JBL **Artemio 1** sur un kit JBL **ArtemioSet** sans qu'une pompe supplémentaire ne soit nécessaire.

4. Poursuivre l'installation comme indiqué aux points 6 et 7 de l'installation du kit JBL **Artemio Set**.

8 Remplacement de la membrane de la pompe de brassage.

Débrancher impérativement la pompe du secteur avant toute manipulation !

Voir figure 8) a – h

9 Accessoires (disponibles dans le commerce)

JBL **Artemio 2** bac de récupération pour JBL **Artemio**.

JBL **Artemio 3** tamis à Artemia pour JBL **Artemio** (0,15 mm).

JBL **Artemio 4** Ensemble de tamis pour la récupération des Artemia et autres petits animaux utilisés comme nourriture vivante. Composé de 4 tamis de respectivement 0,15 mm, 0,30 mm, 0,60 mm et 1,00 mm.

JBL **ArtemioMix** Mélange d'œufs d'Artemia et de sel spécial, pouvant être utilisé directement dans le kit JBL **Artemio Set**.

JBL **ArtemioPur** Œufs d'Artemia à fort pourcentage d'éclosion.

JBL **ArtemioSal** Sel spécial favorisant l'éclosion des œufs d'Artemia. Pour un rendement optimal.

JBL **ArtemioFluid** Nourriture liquide destinée à l'élevage des nauplies d'Artemia.

10 Garantie (Pompe de brassage)

Nous offrons à l'acheteur de cet appareil une garantie de 2 ans à partir de la date d'achat. La garantie couvre les défauts liés aux matériaux et à la fabrication. Les dommages liés à l'encrassement, aux dégâts des eaux ou provenant d'une manipulation inappropriée ne sont pas couverts par cette garantie. Il en est de même pour la membrane et les autres pièces d'usure ainsi que pour les dommages consécutifs à l'utilisation de cet appareil. Pour faire valoir cette garantie, veuillez vous adresser à votre magasin spécialisé en présentant la preuve d'achat.

JBL Artemio Set - Artemio 1

1 Werking:

In een speciaal geconstrueerde, trechtervormige, goed geventileerde broedbak worden Artemia-naupliën efficiënt en rationeel uitgebroed. De trechtervorm van de broedbak voorkomt dat eitjes in dode hoeken terechtkomen en zorgt zo voor een zo groot mogelijke opbrengst.

2 Bijzonderheid

Compleet

Bevat alle voor een optimale kweek van Artemia-naupliën benodigde onderdelen:
- moderne, trechtervormige broedbak met koepelvormig deksel en staander (eveneens geschikt voor wandmontage).
- opvangbak met zeef voor het scheiden van naupliën en het zoute kweekwater:
- betrouwbare beluchtingspomp met luchtslang, klaar voor gebruik.

Comfortabel

Dankzij de constructie van de broedbak als trechter met een afvoerkraan in een speciaal ontworpen staander kunnen de uitgekomen naupliën eenvoudig en zonder enige moeite worden verwijderd.

Effectief

De trechtervormige broedbak zorgt er samen met de krachtige beluchting voor dat het maximum aantal naupliën uitkomen en garandeert zo een bijzonder effectieve verzorging van jonge vissen.

Uitbreidbaar

Kan door eenvoudig aankoppelen van additionele broedbak/staander-combinaties geheel volgens uw individuele behoeften worden uitgebreid (JBL **Artemio 1**). Dankzij de goed doordachte constructie van het deksel heeft u slechts een enkele luchtpomp nodig voor het totaal aantal met elkaar verbonden broedbakken.

Levend voer op ieder gewenst moment

Door een aantal bakken gefaseerd met eitjes te vullen, kunt u de dagelijkse aanvoer van vers levend voer voor uw kwetsbare visjes zelf sturen.

3 Inhoud verpakkingseenheid:

Artemio Set:

- 1 x trechtervormige broedbak met koepelvormig deksel (doorzichtig)
- 1 x staander voor de broedbak met schroeven voor eventuele wandmontage
- 1 x krachtige beluchtingspomp (JBL ProAir a50, 230 V, 50 Hz, 3W)
- 1 x opvangbak (doorzichtig)
- 1 x Artemia-zeef (0,15 mm)
- 1,8 m luchtslang
- 1 x terugslagklep

Artemio 1:

- Trechtervormige broedbak met koepelvormig deksel
- Staander voor broedbak met schroeven voor eventuele wandmontage

DE

GB

FR

NL

IT

DK

ES

PT

SE

CZ

PL

RU

4 Veiligheidsaanwijzing m.b.t. de beluchtigspomp:

Attentie: Om ongevallen of een elektrische schok te voorkomen, dient u behalve de gebruikelijke veiligheidsmaatregelen ook de onderstaande adviezen na te komen.

1. **Lees en houd u aan de veiligheidsadviezen.**
2. Controleer of de op het typeplaatje vermelde werkspanning overeenkomt met de spanning van uw lichtnet.
3. Plaats de luchtpomp niet op of boven het aquarium. Wanneer de luchtpomp in het water is gevallen, grijp er dan niet naar! Haal eerst de stekker uit de contactdoos en til het apparaat dan pas uit het water.
4. Plaats het aquarium en het apparaat zodanig naast een wandcontactdoos dat geen water in de contactdoos kan spatten. Vorm de voedingskabel van het apparaat tot een "afdruipluis" om te voorkomen dat langs de kabel lopend water in de contactdoos komt.
5. Haal de stekker nooit uit contactdoos wanneer de contactdoos of de stekker nat is. Maak in dit geval eerst de stroomkring, waarop het apparaat is aangesloten, stroomloos (zekering) en trek de stekker daarna uit de contactdoos. Controleer of contactdoos en stekker van binnen droog zijn.
6. Mits onder toezicht mag dit apparaat door kinderen van 8 jaar en ouder en door mensen met een beperkt lichamenlijk, sensorisch of geestelijk vermogen, respectievelijk zonder ervaring en/of kennis worden gebruikt. Zij dienen echter over de werking van het apparaat geïnstrueerd te zijn en zich bewust te zijn van de gevaren die met het gebruik zijn verbonden. Het apparaat is geen speelgoed. Het mag niet door kinderen schoongemaakt of onderhouden worden, tenzij deze minstens 8 jaar oud zijn en dit onder toezicht gebeurt.
7. Indien het apparaat niet wordt gebruikt, alvorens onderdelen te monteren of te demonteren en vóór iedere schoonmaakbeurt eerst de verbinding met het lichtnet verbreken. Haal de stekker niet uit de contactdoos door aan de kabel te trekken. Houd de stekker vast en trek die uit de contactdoos. Trek de stekker nooit met natte handen uit de contactdoos!
8. Gebruik het apparaat niet voor een ander dan het eigenlijke doel. Door andere dan door de fabrikant aanbevolen toebehoren te gebruiken, kan een gevaarlijke situatie ontstaan.
9. Gebruik of bewaar het apparaat niet op een plaats die aan bevriezing is blootgesteld.
10. Het apparaat nooit aan de kabel optillen/dragen!
11. Neem het apparaat pas in gebruik nadat u hebt gecontroleerd of het op de juiste wijze is geïnstalleerd.
12. Gebruik het apparaat uitsluitend binnenshuis. Gebruik het alleen voor doeleinden die met het houden van een aquarium te maken hebben.
13. Gebruik het apparaat niet, wanneer kabel, stekker of behuizing beschadigd is.
14. Indien de voedingskabel van het apparaat beschadigd wordt, mag deze om ongevallen te voorkomen alleen door de fabrikant, door een door hem geautoriseerde klantendienst of een ter zake deskundige persoon worden vervangen.
15. ATTENTIE – Voor het verwijderen van onderhoudswerkzaamheden alle apparaten in het aquarium of de vijver afzetten of de stekker(s) van de voedingskabel(s) uit de contactdozen trekken.
16. Vóór werkzaamheden aan het apparaat zelf of in het aquarium algemeen eerst de

- stroomtoevoer van alle apparaten verbreken.
17. Om een elektrische schok te voorkomen, het apparaat zelf, de stekker en de voedingskabel nooit in water of een andere vloeistof dompelen.
 18. Deze handleiding goed bewaren!

De juiste verwerking van dit product als afval



Binnen de Europese Unie geeft het bovenstaande symbool aan dat dit product niet samen met het gewone huisvuil mag worden verwerkt. Oude apparaten bevatten waardevolle, voor hergebruik geschikte grondstoffen die gerecycled kunnen worden om het milieu en de gezondheid van mens en dier niet door een onverantwoorde omgang met afval in gevaar te brengen. Verwijder niet meer gebruikte apparaten daarom via een voor dit doel opgezet inzamelsysteem of geef/stuur ze terug aan de winkel waar u ze hebt gekocht. De winkelier of leverancier zal er dan voor zorgen dat ze worden gerecycled.

5 Onderdelen en benaming:

1. Staander
2. Broedbak
3. Koepelvormig deksel voor broedbak met O-ring
4. Luchtaanvoer; 4a Verlengbuis
5. Luchtafvoer met schuimstof binnenfilter
6. Afsluitkraan
7. Artemia-zeef (ook los verkrijgbaar als **JBL Artemio 3**)
8. Opvangbak (ook los verkrijgbaar als **JBL Artemio 2**)
9. Luchtslang 4/6 mm
10. Beluchtingspomp (JBL ProAir a50, 230 V, 50 Hz, 3W)
11. Terugslagklep voor lucht
12. Schroeven voor wandmontage

6 Installatie en werking van de JBL Artemio Set

1. Kies een geschikte plaats voor het opstellen van het apparaat die zo mogelijk onbereikbaar is voor kinderen en ongevoelig is voor water en zet daar de staander (1) neer. Alternatief: Kies een geschikte plaats aan de wand en bevestig daar staander (1) met de meegeleverde schroeven (12).
2. Open het koepelvormige deksel van de broedbak (3) naar rechts (bajonetsluiting) en neem het er samen met verlengbuis (4a) af. Plaats de broedbak (2) zodanig in de staander dat het JBL Logo en het vulstreepje goed zichtbaar zijn.
3. Vul de broedbak (2) tot aan het vulstreepje (500 ml) met niet geheel koud water (ca. 25 °C). Doe vervolgens 2 maatlepels JBL **ArtemioMix** in de broedbak. Alternatief kunt u 2 maatlepels JBL **ArtemioSal** en 2 à 3 maatlepels JBL **ArtemioPur** gebruiken. JBL **ArtemioMix**, resp. **ArtemioSal** en **ArtemioPur** zijn verkrijgbaar bij uw dierspecialzaak. Tot slot het koepelvormige deksel naar links sluiten.

DE
GB
FR
NL
IT
DK
ES
PT
SE
CZ
PL
RU

4. Verbind de luchttoevoer (4) van het koepelvormige deksel (3) met de meegeleverde beluchtingspomp (10) door middel van de bijliggende luchtslang (9). Zo mogelijk de beluchtingspomp boven het waterniveau in de broedbak plaatsen. Indien deze beneden het waterniveau in de broedbak geplaatst moet worden, moet u de meegeleverde terugslagklep ongeveer 5-10 cm van de inlaatopening in de luchtslang monteren.
5. Sluit de beluchtingspomp aan op het stroomnet. Het mengsel van zout, Artemia-eitjes en water dat zich in de broedbak bevindt, wordt nu goed belucht. De krachtige luchtstroom is nodig om de Artemia-naupliën optimaal uit te laten komen. De luchttoevoer daarom a.u.b. niet verminderen. Bij 25 °C komen de naupliën na ongeveer 24 uur uit; bij een lagere temperatuur duurt het overeenkomstig langer, voordat ze uitkomen.
6. Na afloop van de aangegeven wachttijd de luchttoevoer afzetten en wachten tot de roodachtige naupliën in de tuit van de trechter zitten en de lege eivliezen aan het wateroppervlak drijven. Zet nu de afsluitkraan (6) open en laat de naupliën in de onder de bak geplaatste zeef met opvangbak lopen. Nadat u de naupliën even met kraanwater heeft afgespoeld, kunt u uw jonge vissen ermee voeren. Indien gewenst, kunt u een deel van de naupliën overdoen in een groter aquarium dat met zout water is gevuld en ze daar verder opkweken. Als voer bevelen wij u aan JBL **ArtemioFluid** uit de dierenpeciaalzaak te gebruiken.
7. Wanneer alle levende naupliën als voer voor uw vissen zijn verbruikt, kunt u het water met de lege eivliezen in de afvoergoot/riolering gieten. Voordat u broedbak en koepelvormig deksel opnieuw gebruikt, deze eerst grondig schoonmaken met lauwwarm kraanwater en een zachte flessenborstel.

7 Installatie en gebruik van Artemio 1

Indien u een grotere hoeveelheid Artemia-naupliën nodig heeft om een groter aantal jonge vissen effectief te kunnen voeren, kunt u de JBL **ArtemioSet** door middel van het overeenkomstige aantal aanvullingsdelen JBL **Artemio 1** uitbreiden. Door de bakken op verschillende tijdstippen te vullen, kunt u zo voor een ononderbroken aanvoer van levend voer zorgen:

1. Verbind de staander (1) van JBL **Artemio 1** met de staander van de al aanwezige JBL **ArtemioSet** door hem zijdelings in te haken. Alternatief kiest u een geschikte montageplaats aan de wand en bevestigt u daar staander (1) met behulp van de meegeleverde schroeven (12).
2. Vul de broedbak (2) van JBL **Artemio 1** zoals in punt 2 en 3 van de installatie van de JBL **Artemio Set** hierboven is beschreven.
3. Verbind de luchtafvoer (5) aan het deksel van de JBL **Artemio Set** met de luchttoevoer (4) aan het deksel van de JBL **Artemio 1** met behulp van een op maat gesneden stuk luchtslang. Op deze manier wordt de uitstromende lucht zinvol verder benut. Op de aangegeven manier kunnen maximaal 5 aanvullende onderdelen JBL **Artemio 1** op een enkele JBL **ArtemioSet** worden aangesloten zonder extra beluchtingspompen te hoeven aanschaffen.

4. De overige installatiewerkzaamheden zijn zoals beschreven bij punt 6 en 7 van de installatie van de JBL **Artemio Set**.

8 **Vervangen van de membraan van de beluchtingspomp:**

Vóór werkzaamheden aan de luchtpomp in ieder geval de stekker uit het stopcontact halen! Zie Afb. 8) a – h

9 **Toebehoren** (verkrijgbaar in de gespecialiseerde handel)

JBL **Artemio 2** Opvangbak voor JBL **Artemio**

JBL **Artemio 3** Artemia-zeef voor JBL **Artemio** (0,15 mm)

JBL **Artemio 4** Zeefcombinatie voor het zeven van Artemia's en ander levend voer. Bestaat uit 4 zeven in de grootten 0,15 mm; 0,30 mm; 0,60 mm; 1,00 mm

JBL **ArtemioMix** Kant-en-klaar mengsel van Artemia-eitjes en speciaal zout voor gebruik in de JBL **Artemio Set**.

JBL **ArtemioPur** Snel uitkomende Artemia-eitjes

JBL **ArtemioSal** Speciaal zout voor het effectief uitbroeden van Artemia-eitjes. Voor een optimale uitbroedsnelheid.

JBL **ArtemioFluid** Vloeibaar voer voor het opkweken van Artemia-naupliën.

10 **Garantie (beluchtingspomp)**

Op dit apparaat geven wij 2 jaar garantie op fabricage- en materiaalfouten vanaf de datum van aankoop. Onze garantie geldt niet in geval van ondoelmatig gebruik, waterschade en/of aantasting door vuil. Membranen en andere slijtonderdelen, evenals eventuele vervolgschade zijn uitgesloten van de garantie. Wanneer u gebruik wilt maken van de garantie, wend u dan onder vertoon van het bewijs van aankoop/kassabon met het beschadigde apparaat tot uw leverancier.

DE

GB

FR

NL

IT

DK

ES

PT

SE

CZ

PL

RU

JBL Artemio Set - Artemio 1

1 Come funziona:

si tratta di un contenitore, costruito appositamente a forma d'imbuto, per far schiudere i naupli d'artemia in modo efficiente ed economico, sotto forte aerazione. La forma ad imbuto fa sì che non ci sia alcun angolo morto dove possano posarsi le uova. Così si ottiene un'ottimale quota di schiusa.

2 Particolarità

Completo

Contiene tutte le parti necessarie per un allevamento economico di naupli d'artemia: schiuditoio moderno, a forma d'imbuto con coperchio a cupola e sostegno (è possibile il montaggio su parete).

Contenitore di raccolta con setaccio per dividere i naupli dall'acqua salata di allevamento: Pompa d'aerazione sicura e tubo dell'aria per uso immediato.

Comodo

La costruzione dello schiuditoio a forma d'imbuto con rubinetto d'uscita in un sostegno appositamente realizzato, rendono facilissimo il prelievo dei naupli appena sgusciati.

Efficace

La forma a imbuto dello schiuditoio permette, assieme ad una forte aerazione, una massima quota di schiusa dei naupli e, di conseguenza, un efficace nutrimento degli avanotti,

Ampliabile

Lo schiuditoio è ampliabile a piacere, semplicemente allacciando degli ulteriori schiuditoi con sostegno (JBL **Artemio 1**). La costruzione meticolosamente studiata del coperchio del contenitore rende possibile un funzionamento con tutti gli ampliamenti che servono, gestiti da una sola pompa per l'aerazione.

Cibo vivo a richiesta

Mettendo in funzione più contenitori a tempi alternati è possibile approvvigionare ininterrottamente gli avanotti con cibo vivo, a secondo del fabbisogno.

3 Contenu:

Artemio Set:

- 1 x schiuditoio a forma d'imbuto con coperchio a cupola (trasparente)
- 1 x sostegno per schiuditoio con viti per un eventuale montaggio alla parete
- 1 x efficiente pompa d'aerazione (JBL ProAir a50, 230 V, 50 Hz, 3W)
- 1 x contenitore di raccolta (trasparente)
- 1 x setaccio per artemie (0,15 mm)
- 1 x tubo d'aria, 1,8 m
- 1 x valvola antiritorno

Artemio 1:

- schiuditoio a forma d'imbuto con coperchio a cupola
- sostegno per schiuditoio con viti per un eventuale montaggio alla parete

4 Avvisi di sicurezza riguardo la pompa d'aerazione:

Attenzione: per proteggersi da ferite e scosse elettriche vanno rispettate le misure di sicurezza fondamentali, oltre alle seguenti:

1. **Leggere e osservare tutti i consigli per la sicurezza.**
2. Assicurarsi che la tensione di lavoro indicata sulla targa corrisponda con la tensione di rete.
3. Non installare la pompa ad aria sull'acquario o sopra di questo. Se l'apparecchio è caduto nell'acqua, non toccarlo! Prima togliere la spina dalla presa elettrica, poi estrarre l'apparecchio.
4. L'acquario e l'apparecchio vanno posizionati in modo che non possano arrivare spruzzi d'acqua sulla spina o sulla presa a muro. Il cavo dell'apparecchio deve formare un cappio "a sgocciolo" per evitare che l'acqua possa correre lungo il cavo ed entrare nella presa elettrica.
5. Se la spina o la presa dovessero essere bagnati, mai disconnettere la spina! Prima interrompere il circuito elettrico al quale è collegato questo apparecchio (interruttore di sicurezza) e poi staccare la spina. Controllare che non ci sia acqua sulla spina o sulla presa elettrica.
6. Questo apparecchio può essere usato da bambini sopra gli 8 anni e da persone con capacità fisiche, sensorie o mentali ridotte, o persone non in possesso dell'esperienza o conoscenza necessaria SOLO dopo essere stati istruiti sul corretto uso dell'apparecchio ed essere consci dei rischi nel suo utilizzo. L'apparecchio non è un giocattolo. I bambini non devono pulire o eseguire opere di manutenzione sull'apparecchio se non al di sopra degli 8 anni, tenuti sotto controllo.
7. L'apparecchio va sempre staccato dalla rete elettrica se non è in uso, se si montano o smontano delle parti o prima di una pulizia. Mai staccare la spina dalla presa tirando il cavo, ma afferrando la spina con la mano! Non staccare mai la spina con le mani bagnate!
8. L'apparecchio non va usato per uno scopo diverso da quello previsto dal produttore. L'uso di parti di ricambio non raccomandate dal produttore può portare a situazioni pericolose.
9. Non usare o deporre l'apparecchio in luoghi a rischio di gelo.
10. Mai trasportare l'apparecchio tenendolo per il cavo!
11. Prima dell'uso badare all'installazione sicura dell'apparecchio.
12. L'apparecchio va usato solo in ambienti chiusi e solo per scopi acquaristici.
13. Non usare l'apparecchio se il cavo, la spina o la custodia sono danneggiati.
14. Se il cavo di alimentazione di questo apparecchio è danneggiato, va sostituito dal produttore o dal suo servizio clienti oppure da una persona ugualmente qualificata per evitare rischi.
15. **ATTENZIONE:** prima di eseguire lavori di manutenzione spegnere tutti gli apparecchi nell'acquario o nel laghetto da giardino o staccare le spine.
16. Prima di eseguire lavori sull'apparecchio o nell'acquario staccare tutti gli apparecchi elettrici nell'acquario dalla rete elettrica.
17. Per evitare una scossa elettrica non immergere mai l'apparecchio, la spina elettrica o il cavo nell'acqua o in altri liquidi.
18. Conservare con cura le istruzioni per l'uso di questo apparecchio!

DE

GB

FR

NL

IT

DK

ES

PT

SE

CZ

PL

RU

Lo smaltimento corretto di questo prodotto



All'interno dell'UE questo simbolo del bidoncino barrato indica che è vietato smaltire questo prodotto come i normali rifiuti domestici. I vecchi apparecchi contengono infatti preziosi materiali riciclabili che possono essere riutilizzati. Inoltre lo smaltimento incontrollato rischia di danneggiare l'ambiente e la salute dell'uomo. Per queste ragioni

Vi preghiamo di portare il vecchio apparecchio da smaltire alle isole ecologiche istituite a questo scopo, oppure inviatelo al negozio d'acquisto. Questo provvederà a farne riciclare il materiale.

5 Parti e denominazioni:

1. sostegno
2. schiuditoio
3. coperchio a cupola per schiuditoio con anello O
4. ingresso aria; tubo di prolungamento (4a)
5. uscita aria con filtro interno in gommapiuma
6. rubinetto di chiusura
7. setaccio per artemie (acquistabile anche separatamente: **JBL Artemio 3**)
8. contenitore di raccolta (acquistabile anche separatamente: **JBL Artemio 2**)
9. tubo d'aria 4/6 mm
10. pompa d'aerazione (JBL ProAir a50, 230 V, 50 Hz, 3W)
11. valvola antiritorno per l'aria
12. viti per il montaggio a parete

6 JBL Artemio Set, installazione e funzionamento

1. Scegliete un luogo adatto per il collocamento dell'apparecchio, possibilmente lontano dalla portata dei bambini e che sia insensibile all'acqua. Piazzatevi il sostegno (1). Alternativamente scegliete un luogo per il montaggio a parete e fissate il sostegno (1) con le viti incluse (12).
2. Aprite il coperchio a cupola dello schiuditoio (3) in senso orario (baionetta) e toglietelo assieme al tubo di prolungamento (4a). Posate lo schiuditoio (2) nel sostegno in modo tale che la sigla JBL e la tacca di riempimento siano ben visibili.
3. Riempite lo schiuditoio (2) fino alla tacca (500 ml) con acqua tiepida (ca. 25 °C). Aggiungeteci ora 2 misurini di **JBL ArtemioMix**. In alternativa potete anche prendere 2 misurini di **JBL ArtemioSal** e 2 - 3 di **JBL ArtemioPur**. Trovate **JBL ArtemioMix** oppure **ArtemioSal** e **ArtemioPur** dal vostro rivenditore specializzato. Chiudete ora il coperchio a cupola in senso antiorario.
4. Collegate ora l'ingresso aria (4) sul coperchio a cupola (3) tramite il tubo d'aria (9) con la pompa d'aerazione (10). Collocate la pompa d'aerazione possibilmente sopra il pelo dell'acqua nello schiuditoio. Se fosse necessario un collocamento al di sotto dello specchio dell'acqua, installate nel tubo d'aria l'allegata valvola antiritorno a circa 5 - 10 cm distanza dall'ingresso d'aria.
5. Collegate la pompa d'aerazione con la rete elettrica. La miscela di sale, uova d'artemia

e acqua nello schiuditoio ora è ben ventilata. Questa forte ventilazione è necessaria per una schiusa ottimale dei naupli d'artemia. Perciò non riducetela. Con una temperatura di 25 °C i naupli sgusciano entro 24 ore circa, con temperature più basse ci vuole più tempo.

6. Trascorso il periodo di schiusa, spegnete l'aerazione e aspettate finché i naupli rossastrì si siano raccolti nella punta dell'imbuto e i gusci vuoti delle uova siano venuti a galla. Aprite il rubinetto di chiusura (6) e fatte scendere i naupli nel setaccio per artemie con il contenitore di raccolta che si trovano sotto l'imbuto. Sciacquate brevemente i naupli con acqua dolce e somministrateli ora agli avanotti.

Se volete allevare i naupli, potete inserire una parte di loro in un acquario con acqua salmastra. Come mangime per i naupli consigliamo JBL **ArtemioFluid**, che trovate nei negozi specializzati.

7. Quando tutti i naupli vivi sono stati usati, smaltite l'acqua rimasta con i gusci vuoti nella canalizzazione. Prima di riempire di nuovo lo schiuditoio sciacquate bene il contenitore e il coperchio con acqua tiepida e una spazzola morbida da bottiglie.

7 JBL Artemio 1, installazione e funzionamento

Se il fabbisogno di naupli è aumentato perché c'è un numero elevato di avanotti da nutrire, lo JBL **ArtemioSet** si lascia ampliare mediante JBL **Artemio 1**. Covando le uova d'artemia nei contenitori a tempo differente si può produrre continuamente il cibo necessario:

1. Collegate il sostegno (1) dello JBL **Artemio 1** con il sostegno del già presente JBL **ArtemioSet**, semplicemente agganciandolo al lato. In alternativa scegliete un posto per il montaggio a parete e fissateci il sostegno (1) con le viti allegate (12).
2. Riempite lo schiuditoio (2) dello JBL **Artemio 1** come descritto sotto i punti 2 e 3 dell'installazione dello JBL **Artemio Set** (vedi sopra).
3. Collegate l'uscita d'aria (5) sul coperchio dello JBL **Artemio Set** con l'ingresso d'aria (4) sul coperchio dello JBL **Artemio 1** tramite un pezzo di tubo d'aria tagliato alla lunghezza necessaria. In questo modo l'aria che esce viene utilizzata economicamente. Nello stesso modo potete aggiungere fino a 5 ampliamenti tipo JBL Artemio 1 allo JBL **ArtemioSet**, senza installare una seconda pompa d'aerazione.
4. Si proceda come descritto sotto i punti 6 e 7 dell'installazione dello JBL **Artemio Set**.

8 Sostituzione delle membrane nella pompa d'aerazione.

Staccate la spina elettrica dalla rete prima di qualsiasi lavoro sulla pompa! vedi ill. 8) a - h

9 Accessori (nel commercio specializzato)

JBL **Artemio 2** contenitore di raccolta per JBL **Artemio**

JBL **Artemio 3** setaccio per artemie, per JBL **Artemio** (0,15 mm)

DE

GB

FR

NL

IT

DK

ES

PT

SE

CZ

PL

RU

JBL **Artemio 4** kit di setacci per setacciare artemie e altri cibi vivi. Setacci di 0,15 mm; 0,30 mm; 0,60 mm e 1,00 mm l'uno.

JBL **ArtemioMix** miscela di uova d'artemia e sale speciale per l'uso istantaneo nello JBL **Artemio Set**.

JBL **ArtemioPur** uova d'artemia con alta percentuale di schiusa.

JBL **ArtemioSal** sale speciale per la schiusa efficace di uova d'artemia. Per ottimali quote di schiusa.

JBL **ArtemioFluid** mangime liquido per l'allevamento di naupli d'artemia.

10 Garanzia (pompa d'aerazione)

Per questo apparecchio diamo una garanzia di 2 anni a partire dalla data d'acquisto sui difetti di materiale o di fabbricazione. La garanzia non vale in caso di uso inappropriato o danni dovuti ad acqua o a imbrattamento. Membrane e altri prodotti soggetti ad usura sono esclusi dalla garanzia, come pure qualsiasi danno che ne possa conseguire. Se la vostra pompa non sembra funzionare correttamente o sembra difettosa, vi preghiamo di contattare in prima istanza il vostro rivenditore, presentando la ricevuta d'acquisto.

JBL Artemio Set - Artemio 1

1 Funktionsmåde:

I en specielt konstrueret, tragtformet klækker kan du hurtigt og effektivt klække Artemia nauplier med en kraftig gennemluftning. Da klækkeren er tragtformet, kan æggene ikke sætte sig fast i hjørner og døde vinkler, og på den måde bliver klækningen optimal.

2 Værd at vide

Komplet

Indeholder alle dele, der skal bruges til rationel produktion af Artemia nauplier:

En moderne tragtformet klækker med hvælvet låg og stativ (kan også monteres på væggen).

Samlebeholder og si til adskillelse af nauplierne og saltvandet:

En pålidelig luftpumpe og luftslange, klar til brug.

Snildt

Konstruktionen af klækkeren som tragt med afløbshane stående i et stativ, der er fremstillet specielt dertil, gør det nemt og bekvemt at få de klækkede nauplier ud.

Effektiv

Formen på klækkeren som en tragt bevirker sammen med den kraftige udluftning en maksimal klækningsrate for nauplierne og dermed en effektiv fodring af fiskeynglen.

Kan udvides

Anlægget kan udvides efter behag ved simpelthen at tilkoble flere klækere med stativ (JBL Artemio 1). På grund af den smarte kuppelformede konstruktion af beholderlåget kan anlægget køre med blot én luftpumpe.

Levende foder til enhver tid

Hvis man sætter flere beholdere i gang tidsforskudt, har man altid levende foder ved hånden til den sarte yngel.

3 Indhold:

Artemio Set:

- 1 x tragtformet klækker med hvælvet låg (gennemsigtig)
- 1 x stativ til klækkeren med skruer til evt. vægmontage
- 1 x effektiv luftpumpe
- 1 x samlebeholder (gennemsigtig)
- 1 x Artemia si (0,15 mm)
- 1,8 m luftslange
- 1 x kontraventil

Artemio 1:

- Tragtformet klækker med hvælvet låg
- Stativ til klækker med skruer til evt. vægmontage

DE

GB

FR

NL

IT

DK

ES

PT

SE

CZ

PL

RU

4 Sikkerhedsoplysninger for luftpumpen:

OBS: For ikke at komme til skade på grund af elektrisk stød skal de grundlæggende forholdsregler omkring sikkerheden overholdes og følgende anvisninger følges:

1. **Alle råd omkring sikkerhed bør læses og efterkommes.**
2. Kontroller, at den driftsspænding, der står på typeskiltet, stemmer overens med netspændingen.
3. Anbring ikke luftpumpen på eller over akvariet. Hvis apparatet er faldet i vandet, så lad være med straks at fiske det op! Træk først stikket ud, og tag så apparatet op.
4. Akvarium og apparat skal være anbragt således ved siden af en vægkontakt, at der ikke kan sprøjte vand på stikkontakten eller stikproppen. Apparatets lysnetkabel bør formes som en „dråbefanger“, der forhindrer at vandet kan løbe ind i stikkontakten langs kablet.
5. Skulle stikkontakten eller stikproppen være våd, så træk aldrig stikproppen ud! Afbryd først strømkredsen (sikringsafbryderen), hvor apparatet er tilsluttet, og først nu trækkes stikket ud. Husk at tjekke stikkontakt og stikprop for vand.
6. Dette apparat kan anvendes af børn i alderen 8 år og derover samt af personer med nedsatte fysiske, mentale eller føleevner eller manglende erfaring og viden. Til gengæld bør disse personer instrueres i sikker brug af apparatet og forstå de farer, som anvendelse af apparatet indebærer. Apparatet er ikke et legetøj. Rengøring og brugervedligeholdelse må ikke foretages af børn, medmindre de er over 8 år og er under opsyn..
7. Strømmen skal altid afbrydes, hvis apparatet ikke er i brug, før på- eller afmontering af løsdeler eller ved rengøring. Træk aldrig i kablet, når stikproppen skal tages ud af stikkontakten, men tag fat om stikproppen og træk den ud. Rør aldrig ved stikproppen med våde hænder!
8. Apparatet må ikke benyttes til andre formål end det, det er beregnet til. Det kan være farligt at anvende reservedele, der ikke er anbefalet af producenten.
9. Apparatet må ikke bruges eller opbevares på frostdudsatte steder.
10. Apparatet må ikke bæres i ledningen!
11. Sørg for, at apparatet er sikkert installeret, før det tages i brug.
12. Apparatet må kun benyttes indendørs. Må kun anvendes til akvaristiske formål.
13. Apparatet må ikke benyttes, hvis ledningen, strømstikket eller huset er beskadiget.
14. Hvis ledningen til apparatet bliver beskadiget, skal den udskiftes hos producenten eller dennes kundeservice eller også af en tilsvarende kvalificeret person for at undgå enhver form for fare
15. **OBS!** Før al slags serviceopgaver påbegyndes, skal der slukkes for alle apparater i akvariet eller dammen, eller også tages strømstikket ud.
16. Før arbejde på apparatet eller i akvariet påbegyndes, skal strømmen til alle elektriske apparater i akvariet afbrydes.
17. For at undgå elektrisk stød må apparatet, stikproppen eller netkablet aldrig holdes ned i vand eller anden væske.
18. Opbevar denne vejledning godt!

Korrekt bortskaffelse af dette produkt

Inden for EU angiver dette symbol, at dette produkt ikke må lægges til almindeligt



husholdningsaffald. Kasserede apparater indeholder værdifulde genbrugelige materialer, som bør afleveres på en genbrugsplads, så de ikke skader miljøet resp. menneskers helbred ved at blive bortskaffet ukontrolleret over dagrenovationen. Derfor skal et udtjent apparat afleveres på et indsamlingssted for genanvendeligt materiale eller i den forretning, hvor det i sin tid blev købt. Forretningen sørger så for at det kommer videre til et sted, hvor materialet bliver genanvendt.

5 Enkeltdele og betegnelse:

1. Stativ
2. Klækker
3. Hvælvet låg til klækkeren med O-ring
4. Luftindtag; 4a forlængerrør
5. Luftafgang med skumfilter indvendigt
6. Stophane
7. Artemia si (fås også separat som JBL **Artemio 3**)
8. Samlebeholder (fås også separat som JBL **Artemio 2**)
9. Luftslange 4/6 mm
10. Luftpumpe (JBL ProAir a50, 230 V, 50 Hz, 3W)
11. Kontraventil til luft
12. Skruer til vægmontage

6 Installation og drift af JBL Artemio Set

1. Vælg et passende sted, hvor apparatet skal stå. Børn må helst ikke kunne få fat i det, og stedet skal kunne tåle vand. Stil stativet der (1). Alternativt vælg et sted til vægmontage og fastgør stativet (1) der med de medfølgende skruer (12).
2. Åbn låget på klækkeren (3) i urets retning (bajonet) og tag det af sammen med forlængerrøret (4a). Stil klækkeren (2) sådan i stativet, at JBL logoet og niveaumærket er synlige.
3. Fyld let tempereret ledningsvand (ca. 25 °C) i klækkeren (2) op til niveaumærket (500 ml). Hæld nu 2 måleskefulde JBL **ArtemioMix** ned i klækkeren. Alternativt kan du også bruge 2 måleskefulde JBL **ArtemioSal** og 2 – 3 skefulde JBL **ArtemioPur**. JBL **ArtemioMix**, **ArtemioSal** og **ArtemioPur** kan købes i dyrehandelen. Luk derefter låget mod urets retning.
4. Med den vedlagte luftslange (9) forbindes herefter luftindtaget (4) på låget (3) med vedlagte luftpumpe (10). Luftpumpen skal helst placeres oven over vandoverfladen i klækkeren. Hvis det er nødvendigt at placere pumpen under vandets overflade i klækkeren, skal den medfølgende kontraventil installeres i luftslangen, ca. 5 - 10 cm væk fra luftindtaget.
5. Slut derefter luftpumpen til lysnettet. Nu bliver blandingen af salt, Artemia æggene og vandet i klækkeren udluftet kraftigt. Denne kraftige udluftning er nødvendig for at få Artemia nauplierne til at klække. Derfor må der ikke skrues ned for lufttilførslen. Ved 25 °C udklækkes nauplierne inden for ca. 24 timer, ved lavere temperatur tilsvarende langsommere.
6. Efter en passende ventetid slukkes der for lufttilførslen. Vent, indtil de rødlige nauplier har

samlet sig ved spidsen af tragten og de tomme skaller svømmer ved overfladen. Åbn nu for afløbshanen (6) og lad nauplierne løbe ned i Artemia sien nedenunder med samlebeholderen. Skyl hurtigt nauplierne i sien af med fersk vand og giv dem til ungerne.

Man kan også vælge at lægge nogle af nauplierne over i et større akvarium med saltvand, hvor de kan vokse videre. Som foder til nauplierne anbefaler vi JBL **ArtemioFluid**, som fås i dyrehandelen.

7. Når alle levende nauplier er spist, hældes resten af vandet med de tomme æggeskaller ud i afløbet. Før klækkeren skal bruges igen, skal den og låget renses grundigt i lunkent vand og med en blød flaskerenser.

7 Installation og drift af Artemio 1

Hvis man har et større antal yngel, der skal fodres effektivt op, og man derfor skal bruge en større mængde Artemia nauplier, så kan JBL Artemio Set'et udvides ved at supplere med JBL **Artemio 1**. Når beholderne så startes tidsforskudt, kan man altid have levende, nyklækket foder parat til at fodre ynglen med:

1. Forbind stativet (1) på JBL **Artemio 1** ved ganske enkelt at klikke det på siden af stativet på det eksisterende JBL **Artemio Set**. Alternativt vælg et sted til vægmontage og fastgør stativet (1) der med de medfølgende skruer (12).
2. Fyld klækkeren (2) på JBL **Artemio 1**, som beskrevet ovenfor under punkt 2 og 3 under installation af JBL **Artemio Set**.
3. Forbind luftafgangen (5) på låget til JBL **Artemio Set** med luftafgangen (4) på låget til JBL **Artemio 1** med et passende stykke tilskåret luftslange. På den måde kan afgangsluften genbruges økonomisk. På samme måde kan der sluttes op til 5 udvidelser JBL **Artemio 1** til et JBL **Artemio Set**, uden at der skal bruges flere luftpumper.
4. Fremgangsmåden er den samme som beskrevet ovenfor under punkt 6 og 7 under installation af JBL **Artemio Set**.

8 Udskiftning af membranen i luftpumpen:

Træk altid først stikproppen ud, før du begynder at arbejde på luftpumpen!

Se fig. 8) a – h

9 Tilbehør (fås i dyrehandelen)

JBL **Artemio 2** Samlebeholder til JBL **Artemio**

JBL **Artemio 3** Artemia si til JBL **Artemio** (0,15 mm)

JBL **Artemio 4** Sikombination til frasining af Artemia og anden levende foder. 1 si på hver 0,15 mm; 0,30 mm; 0,60 mm; 1,00 mm

JBL **ArtemioMix** Blanding af Artemia æg og specialsalt klar til brug i et JBL **Artemio Set**.

JBL **ArtemioPur** Artemia æg med høj klækingsrate

JBL **ArtemioSal** Specialsalt til effektiv klækning af Artemia æg. Giver optimale klækingsrater.

JBL **ArtemioFluid** Flydende foder til produktion af Artemia nauplier.

10 Garanti (luftpumpe)

På dette apparat yder vi en garanti på 2 år efter købsdatoen på fabrikations- og materialefejl. Garantien gælder ikke ved ukyndig behandling, vandskader og snavs. Membraner og andre sliddele samt følgeskader er ikke omfattet af garantien. I tilfælde af en reklamation bedes du kontakte forhandleren og medbringe kvitteringen.

DE

GB

FR

NL

IT

DK

ES

PT

SE

CZ

PL

RU

JBL Artemio Set - Artemio 1

1 Principio del funcionamiento:

En una incubadora en forma de embudo, especialmente construida, se incuban nauplios de artemias bajo fuerte ventilación de manera eficiente y racional. La forma de embudo de la incubadora evita que los huevos se acumulen en esquinas muertas, permitiendo, así, obtener una óptima tasa de eclosión.

2 Particularidades

Completo

Contiene todos los elementos necesarios para la cría económica de nauplios de artemias: Moderna incubadora en forma de embudo con tapa abovedada y pedestal (siendo posible el montaje en la pared).

Recipiente recolector y colador para separar los nauplios del agua de crianza salada. Bomba de aireación segura y manguera de aire para uso inmediato.

Cómodo

La construcción de la incubadora en forma de embudo con grifo de desagüe en un pedestal, especialmente diseñado para tal fin, hace que la toma de los nauplios incubados sea cómoda como en un juego de niños.

Efectivo

La forma de la incubadora, como embudo, permite, junto con la fuerte ventilación, una máxima tasa de eclosión de los nauplios y, por tanto, una alimentación muy efectiva de los alevines.

Ampliable

Ampliable, a discreción, por medio del acoplamiento sencillo de incubadoras adicionales con pedestal (JBL **Artemio 1**). La ingeniosa construcción de la tapa del recipiente permite la operación de numerosas ampliaciones con una única bomba de aire.

Alimento fresco a demanda

Preparando varios recipientes con desfase de tiempo, es posible suministrar alimento fresco, diariamente sin interrupción y a demanda, a los peces jóvenes sensibles.

3 Contenido del paquete:

Artemio Set:

- 1 x incubadora en forma de embudo con tapa abovedada (transparente)
- 1 x pedestal para la incubadora con tornillos para un opcional montaje en la pared
- 1 x bomba de aireación de gran rendimiento
- 1 x recipiente recolector (transparente)
- 1 x tamiz para artemias (0,15 mm)
- 1,8 m de manguera de aire
- 1 x válvula de retención

Artemio 1:

- incubadora en forma de embudo con tapa abovedada
- pedestal para la incubadora con tornillos para un eventual montaje en la pared

4 Indicaciones de seguridad referentes a la bomba de aireación:

Atención: Para proteger contra lesiones y descargas eléctricas, han de observarse las medidas de seguridad básicas, incluyendo las enunciadas a continuación:

1. **Lea y siga todos los consejos para la seguridad.**
2. Lea y siga todos los consejos para la seguridad.
3. Cerciórese que la tensión de servicio estipulada en la placa de característica concuerde con la tensión de la red.
4. Nunca instale la bomba de aire sobre el acuario ni encima del mismo. Cuando el aparato ha caído al agua, ¡nunca trate de agarrarlo! Primero, saque el enchufe de la red, luego, rescate el aparato.
5. El acuario y el aparato han de estar posicionados junto a la caja de enchufe mural de tal forma, que no salpique agua al tomacorriente o al enchufe. El cable de la red del aparato debe formar un «bucle paragotas», para evitar que el agua corra a lo largo del cable hasta entrar al tomacorriente.
6. Cuando el tomacorriente o el enchufe están húmedos, ¡nunca saque la clavija de enchufe! Primero, desconecte el circuito eléctrico con el que está conectado el aparato (panel de fusibles) y luego saque la clavija de enchufe. Controle si hay agua en el tomacorriente y en la clavija de enchufe.
7. Este aparato puede ser utilizado por niños mayores de 8 años y por personas con capacidades físicas, sensoriales o mentales limitadas o que no tengan la experiencia adecuada siempre y cuando se encuentren bajo la vigilancia de una persona responsable. Para ello debe haber recibido instrucciones sobre el funcionamiento del aparato y ser consciente de los posibles riesgos que puedan derivarse de su uso. El aparato no es un juguete. No está permitido que los niños limpien ni realicen tareas de mantenimiento del aparato a no ser que sean mayores de 8 años y estén vigilados.
8. Cuando no se usa el aparato, antes del montaje o desmontaje de piezas o antes de limpiarlo, desenchufe siempre el aparato de la red eléctrica. Nunca saque la clavija de enchufe jalando el cable del tomacorriente, sino que siempre agarre la clavija de enchufe y sáquela. ¡Nunca saque la clavija de enchufe con las manos mojadas!
9. El aparato no debe usarse para otra finalidad que la prevista. El uso de piezas accesorias no recomendadas por el fabricante puede generar situaciones peligrosas.
10. No use ni guarde el aparato en lugares expuestos a heladas.
11. ¡Nunca use el cable para llevar el aparato!
12. Antes de la puesta en marcha, controle la instalación segura del aparato.
13. El aparato solo se puede usar en cuartos. Solamente para uso con fines acuarísticos.
14. Nunca use el aparato cuando el cable, la clavija de enchufe a la red de distribución o la carcasa están dañadas.
15. Cuando está dañada la línea de alimentación de este aparato, el fabricante o su servicio técnico u otra persona con equivalente capacitación ha de reemplazarla para evitar peligros.
16. **ATENCIÓN** – Antes de efectuar cualquier trabajo de mantenimiento desconecte todos los aparatos en el acuario o en el estanque o saque el enchufe de la red.
17. Antes de efectuar trabajos en el aparato o en el acuario, desenchufe todos los aparatos eléctricos en el acuario de la red eléctrica.
18. Para evitar descargas eléctricas, nunca sumerja el aparato, ni la clavija de enchufe a la red de distribución, ni la alimentación de la red en agua o cualquier otro líquido.
19. ¡Guarde bien estas instrucciones!

DE

GB

FR

NL

IT

DK

ES

PT

SE

CZ

PL

RU

Gestión correcta de este producto



En la UE, este símbolo significa que este producto no debe ser gestionado por los canales de los desechos domésticos. Los aparatos viejos contienen materiales valiosos reciclables que deberían incorporarse a un reciclaje y para evitar daños en el medio ambiente y/o en la salud humana que deriven de una eliminación de basuras incontrolada. Por tanto, gestione, por favor, los aparatos viejos por medio de sistemas colectores apropiados o mande el aparato al lugar donde lo compró para su gestión. El que se encargará de proporcionar la recuperación de materiales del aparato.

5 Piezas y nombres:

1. Pedestal
2. Incubadora
3. Tapa abovedada para la incubadora con junta tórica
4. Entrada de aire; 4a Tubo de prolongación
5. Salida de aire con filtro de gomaespuma en el interior
6. Grifo de cierre
7. Tamiz para artemias (también adquirible por separado como JBL **Artemio 3**)
8. Recipiente recolector (también adquirible por separado como JBL **Artemio 2**)
9. Manguera de aire de 4/6 mm
10. Bomba de aireación (JBL ProAir a50, 230 V, 50 Hz, 3W)
11. Válvula de retención para el aire
12. Tornillos para el montaje en la pared

6 Instalación y operación del JBL Artemio Set

1. Elija un lugar apropiado para posicionar el aparato, a ser posible seguro contra el acceso de los niños e insensible al agua, y coloque allí el pedestal (1). Alternativamente, elija un lugar para el montaje en la pared y fije allí el pedestal (1) con los tornillos adjuntos (12).
2. Abra la tapa abovedada de la incubadora (3) en el sentido de las agujas del reloj (bayoneta) y desmóntela junto con el tubo de prolongación (4a). Coloque la incubadora (2) en el pedestal de tal forma que el logo JBL y la marca de llenado sean bien visibles.
3. Eche agua corriente un poco templada (aprox. 25°C) en la incubadora (2) hasta la marca de llenado (500 ml). Ahora, eche 2 cucharadas graduadas de JBL **ArtemioMix** en la incubadora. Alternativamente, usted puede aplicar 2 cucharadas graduadas de JBL **ArtemioSal** y 2 –3 cucharadas graduadas de JBL **ArtemioPur**. Su distribuidor técnico le facilita tanto JBL **ArtemioMix** como **ArtemioSal** y **ArtemioPur**. Luego, cierre la tapa abovedada en el sentido contrario a las agujas del reloj.
4. Ahora, ensamble, con la manguera de aire (9) adjunta, la entrada de aire (4) en la tapa abovedada (3) con la bomba de aireación (10) adjunta. De ser posible, coloque la bomba de aireación a un nivel superior al nivel del agua en la incubadora. Cuando sea necesario

emplazarla a un nivel inferior al nivel del agua de la incubadora, instale la válvula de retención adjunta en la manguera de aire, a una distancia de aprox. 5 – 10 cm de la entrada de aire.

5. Conecte la bomba de aireación con la red eléctrica. Ahora, se ventila fuertemente en la incubadora la mezcla de sal, huevos de artemias y agua. La fuerte ventilación es necesaria para que los nauplios de artemias salgan de forma óptima de los huevos. Por lo que no debe reducirse la alimentación de aire. A 25°C, los nauplios salen de los huevos en aprox. 24 h, a menor temperatura correspondientemente con mayor lentitud.

6. Después de un adecuado tiempo de espera, corte la alimentación de aire y espere hasta que los nauplios rojizos se concentren en la punta del embudo y las cáscaras de huevos vacías salgan a la superficie. Abra el grifo de cierre (6) y deje que salgan los nauplios al tamiz para artemias con recipiente recolector, situados debajo de dicho grifo. Enjuague brevemente los nauplios en el colador con agua dulce y, ahora, dé de comer a los peces jóvenes. Cuando se desee, se puede trasladar una parte de los nauplios a un acuario más grande con agua salada para la cría posterior. Como alimento para los nauplios recomendamos **JBL Artemiofluid**, que usted adquiere donde su distribuidor técnico.

7. Cuando se han comido todos los nauplios, gestione el agua restante con las cáscaras de huevos vacías por el alcantarillado. Antes de llenar nuevamente la incubadora, limpie minuciosamente la incubadora y la tapa abovedada con agua corriente tibia y un cepillo para botellas suave.

7 Instalación y operación de JBL Artemio 1

Habiendo mayor demanda de nauplios de artemias, para alimentar efectivamente una mayor cantidad de peces jóvenes, el **JBL Artemio Set** se puede ampliar incorporando los elementos adicionales de **JBL Artemio 1**. Preparando los recipientes con desfase de tiempo, se puede suministrar alimento fresco diariamente sin interrupción y a demanda:

1. Conecte el pedestal (1) del **JBL Artemio 1**, enganchándolo simplemente por el flanco, con el pedestal del **JBL Artemio Set** ya existente. Alternativamente, elija un lugar para el montaje en la pared y fije allí el pedestal (1) con los tornillos adjuntos (12).

2. Llene la incubadora (2) del **JBL Artemio 1**, a como se indica arriba en los puntos 2 y 3 de la instalación del **JBL Artemio Set**.

3. Conecte la salida de aire (5) en la tapa del **JBL Artemio Set** con la entrada de aire (4) en la tapa del **JBL Artemio 1** por medio de un pedazo de la manguera de aire cortado a la medida. Así se reutiliza económicamente el aire que sale. De igual manera, se pueden conectar hasta 5 ampliaciones del **JBL Artemio 1** al **JBL Artemio Set** sin tener que usar otra bomba de aireación adicional.

4. El procedimiento posterior es a como se indica en los puntos 6 y 7 de la instalación del **JBL Artemio Set**.

DE

GB

FR

NL

IT

DK

ES

PT

SE

CZ

PL

RU

8 Cambio de la membrana en la bomba de aireación:
¡Antes de efectuar trabajos en la bomba de aire, saque siempre la clavija de enchufe a la red de distribución!

Véase la Fig. 8) a – h

9 Accesorios (adquiribles en el mercado del ramo)

JBL **Artemio 2** recipiente recolector para JBL **Artemio**

JBL **Artemio 3** tamiz para artemias para JBL **Artemio** (0,15 mm)

JBL **Artemio 4** combinación de tamices para colar artemias y otros alimentos frescos. Sendos tamices de 0,15 mm; 0,30 mm; 0,60 mm; 1,00 mm

JBL **ArtemioMix** mezcla de huevos de artemias y sal especial para uso inmediato en el JBL **Artemio Set**.

JBL **ArtemioPur** huevos de artemias con alta tasa de eclosión

JBL **ArtemioSal** sal especial para la incubación efectiva de huevos de artemias. Para una tasa de eclosión óptima.

JBL **ArtemioFluid** alimento líquido para la cría de nauplios de artemias.

10 Garantía (bomba de aireación)

Para este aparato concedemos una garantía de 2 años a partir de la fecha de compra en lo que corresponde a faltas de fabricación y material. La garantía no vale cuando acontece un manejo inadecuado, daños causados por agua y ensuciamientos. La membrana y todas las otras piezas de desgaste, así como los daños colaterales, no están incluidos en la garantía. En caso de reclamación cubierta por la garantía favor dirigirse a su distribuidor, presentando el comprobante de compra.

JBL Artemio Set - Artemio 1

1 Princípio de funcionamento:

Num incubador especialmente construído em forma de funil, os náuplios de artémia são incubados eficiente e economicamente sob forte arejamento. A forma de funil do incubador garante que os ovos não possam acumular-se em cantos mortos, o que permite obter um óptimo resultado de eclosão.

2 Particularidades

Completo

O kit inclui todos os elementos indispensáveis à criação económica de náuplios de artémia: Incubador moderno em forma de funil, com tampa em cúpula e suporte (permite a montagem na parede).

Recipiente colector e crivo para a separação dos náuplios da água salina usada para a criação: Bomba de aeração confiável e tubo de ar para o uso imediato.

Confortável

A construção do incubador em forma de funil com torneira, instalado num suporte especialmente fabricado para este fim, torna a retirada dos náuplios muito fácil e confortável.

Eficiente

A forma de funil do incubador garante, juntamente com o forte arejamento, uma taxa máxima de eclosão dos náuplios e permite, assim, uma alimentação eficiente dos alevinos.

Ampliável

O kit pode ser ampliado livremente mediante o acoplamento de outros incubadores com suportes (JBL Artemio 1). A construção sofisticada da tampa em cúpula permite operar um número opcional de incubadores adicionais com apenas uma bomba de ar.

Alimento vivo sob demanda

A operação em rotatividade de vários incubadores permite a alimentação diária contínua dos alevinos sensíveis com ração viva produzida de acordo com as necessidades.

3 Conteúdo da embalagem:

Artemio Set:

- 1 x Incubador em forma de funil com tampa em cúpula (transparente)
- 1 x Suporte para o incubador, munido de parafusos para permitir a montagem na parede
- 1 x Bomba de aeração de alto desempenho
- 1 x Recipiente colector (transparente)
- 1 x Crivo para a retirada da artémia (0,15 mm)
- 1,8 m Tubo de ar
- 1 x Válvula anti-retorno

Artemio 1:

- Incubador em forma de funil com tampa em cúpula
- Suporte para o incubador, munido de parafusos para permitir a montagem na parede

DE

GB

FR

NL

IT

DK

ES

PT

SE

CZ

PL

RU

4 Instruções de segurança para a bomba de aeração:

Atenção: A observação de medidas de precaução básicas e das seguintes instruções de segurança é indispensável para evitar o perigo de ferimentos e choques eléctricos:

1. **Recomendamos a leitura e observação de todos os conselhos para a sua própria segurança.**
2. Certifique-se de que a tensão de serviço indicada na placa de tipo coincide com a tensão de rede.
3. A bomba de ar não deve ser instalada acima ou directamente sobre o aquário. Se o aparelho tiver caído na água, ele não deve em caso algum ser apanhado com as mãos! Puxar primeiramente a ficha de rede e só em seguida retirar o aparelho da água.
4. Tanto o aquário como o aparelho devem ser instalados ao lado de uma tomada de parede de tal forma que eventuais salpicos de água não possam entrar em contacto com a tomada ou a ficha de rede. O cabo de ligação à rede eléctrica deverá formar um "laço de gotejamento" para impedir que a água que corre ao longo do cabo possa entrar na tomada.
5. Nunca puxar a ficha de rede se a tomada ou a ficha de rede estiverem molhadas! Desligar primeiramente o circuito ao qual o aparelho está conectado (interruptor de segurança) e somente em seguida puxar a ficha. Controlar a tomada e a ficha quanto à presença de água.
6. Este aparelho pode ser utilizado por crianças com mais de 8 anos e por pessoas com capacidades físicas, sensoriais ou mentais reduzidas ou com
7. experiência e conhecimentos insuficientes, caso sejam supervisionadas ou caso tenham recebido instruções adequadas em relação ao uso do
8. aparelho de forma segura, compreendendo os perigos daí resultantes. As crianças não devem brincar com o aparelho. A manutenção e limpeza não devem ser efectuadas por crianças, a não ser que tenham mais de 8 anos de idade e sob supervisão.
9. Desligar sempre o aparelho da corrente quando este não for utilizado, assim como antes de desmontar ou montar peças ou de limpá-lo. Nunca puxar pelo cabo para desligar a ficha da tomada, mas sim pegar a ficha e puxá-la. Nunca puxar a ficha com as mãos molhadas!
10. O aparelho não deve ser utilizado para outros fins diferentes do previsto. A utilização de acessórios não recomendados pelo produtor pode conduzir a situações de perigo.
11. O aparelho não deve ser operado ou guardado em locais onde há perigo de geadas.
12. O aparelho não deve ser transportado segurando-o pelo cabo!
13. Assegurar que o aparelho esteja instalado de forma segura antes de colocá-lo em funcionamento.
14. O aparelho deve ser usado exclusivamente em ambientes fechados e para fins aquarísticos.
15. O aparelho não deve ser usado se o cabo, a ficha de ligação à rede ou a caixa apresentarem quaisquer defeitos ou danos.
16. Se o cabo apresentar danos, ele deverá ser substituído pelo fabricante, seu serviço de assistência técnica ou por outra pessoa com qualificação semelhante para evitar qualquer perigo.
17. **ATENÇÃO** – Antes da realização de trabalhos de manutenção, deve-se desconectar da rede todos os aparelhos no aquário ou lago de jardim ou puxar a ficha de rede.
18. Desconectar da rede todos os equipamentos eléctricos instalados no aquário antes de efectuar quaisquer trabalhos no aparelho ou no aquário.

19. Para evitar o perigo de choque eléctrico, o aparelho, a ficha ou o cabo de ligação à rede nunca devem ser mergulhados em água ou outros líquidos.
20. Guardar bem estas instruções!

Descarte correcto deste produto



Na UE, este símbolo indica que o produto não pode ser descartado junto com o lixo doméstico. Aparelhos velhos contêm valiosos materiais recicláveis que deverão ser encaminhados à reutilização para não prejudicar o meio ambiente ou a saúde humana através do descarte descontrolado. Por conseguinte, pedimos que se desfaça de aparelhos velhos entregando-os a sistemas de recolha apropriados ou enviando-os para o descarte ao vendedor. Este encaminhará o aparelho para a reciclagem e reutilização.

5 Componentes e sua denominação:

1. Suporte
2. Incubador
3. Tampa em cúpula do incubador com junta circular
4. Entrada de ar; 4a Tubo de extensão
5. Saída de ar com filtro de espuma interior
6. Torneira de fechamento
7. Crivo de artémia (também pode ser adquirido separadamente sob a denominação **JBL Artemio 3**)
8. Recipiente colector (também pode ser adquirido separadamente sob a denominação **JBL Artemio 2**)
9. Tubo de ar 4/6 mm
10. Bomba de aeração (JBL ProAir a50, 230 V, 50 Hz, 3W)
11. Válvula anti-retorno do ar
12. Parafusos para a montagem na parede

6 Instalação e operação do kit JBL Artemio Set

1. Para a montagem do aparelho, deve-se escolher um local apropriado que seja, na medida do possível, inacessível para as crianças e resistente à água e instalar o suporte (1) ali. Alternativamente, pode-se escolher um lugar para a montagem na parede e fixar ali o suporte (1) com os parafusos (12) incluídos na embalagem.
2. Abrir a tampa (3) do incubador girando-a no sentido horário (fecho tipo baioneta) e removê-la juntamente com o tubo de extensão (4a). Instalar o incubador (2) no suporte de forma que o logótipo da JBL e a marca de enchimento fiquem bem visíveis.
3. Encher o incubador (2) com água ligeiramente temperada (aprox. 25 °C) até marca (500 ml) e adicionar 2 colheres de medição de JBL **ArtemioMix**. Alternativamente, também é possível usar 2 colheres de medição de JBL **ArtemioSal** e 2 – 3 colheres de medição de JBL **ArtemioPur**. JBL **Artemio Mix**, **ArtemioSal** e **ArtemioPur** estão à venda no comércio especializado. Fechar em seguida a tampa, girando-a no sentido anti-horário.
4. Usar o tubo de ar (9) para ligar a entrada de ar (4) situada na tampa especial (3) à bomba de

aeração (10) incluída na embalagem. Se possível, instalar a bomba de aeração acima do nível da água contida no incubador. Caso venha a ser necessário instalá-la abaixo do nível de água, deve-se montar a válvula anti-retorno no tubo de ar, a uma distância de aprox. 5 - 10 cm da entrada de ar.

5. Conectar a bomba de aeração à rede eléctrica. Desta forma, a mistura de sal, ovos de artémia e água contida no incubador será arejada fortemente. Este arejamento é indispensável à eclosão de uma quantidade máxima de náuplios de artémia, motivo pelo qual não é recomendável reduzir a alimentação de ar. Com uma temperatura de 25 °C, os náuplios eclodem dentro de aprox. 24 horas, sendo que com temperaturas mais baixas este processo se prolonga correspondentemente.

6. Depois de passado o tempo de espera necessário, deve-se desligar a alimentação de ar e esperar até que os náuplios avermelhados se acumulem na ponta do funil e as cascas dos ovos subam à superfície. Abrir a torneira (6) e deixar escorrer os náuplios para dentro do colector equipado com um crivo. Enxaguar os náuplios brevemente com água doce e oferecê-los em seguida aos alevinos.

Se for desejada a criação de artémia adulta, pode-se transferir uma parte dos náuplios para um aquário maior com água salgada. Recomendamos alimentar os náuplios com JBL **ArtemioFluid**, que está à venda no comércio especializado.

7. Depois de oferecidos todos os náuplios vivos, deve-se remover a água residual juntamente com as cascas dos ovos pelo sistema de canalização. Antes de enchê-lo novamente, limpar o incubador e a tampa cuidadosamente com água de torneira morna e uma escova macia para garrafas.

7 Instalação e operação do conjunto Artemio 1

Caso seja necessário produzir uma quantidade maior de artémia para alimentar eficazmente um número maior de alevinos, pode-se complementar o kit JBL **ArtemioSet** através da instalação de conjuntos adicionais JBL **Artemio 1**. A operação desfasada no tempo de vários incubadores permite produzir alimento vivo de forma contínua e conforme as necessidades.

1. Enganchar o suporte (1) do conjunto JBL **Artemio 1** lateralmente no suporte do kit JBL **ArtemioSet** já existente. Alternativamente, pode-se escolher um local para a montagem na parede e fixar ali o suporte (1) com o auxílio dos parafusos (12) contidos na embalagem.

2. Encher o incubador (2) do conjunto JBL **Artemio 1** conforme descrito nos pontos 2 e 3 das instruções para a instalação e operação do kit JBL **Artemio Set**.

3. Ligar a saída de ar (5) situada na tampa do kit JBL **Artemio Set** à entrada de ar (4) na tampa do conjunto JBL **Artemio 1** com o auxílio de um pedaço de tubo de ar cortado à medida necessária. Desta forma, estará garantido o aproveitamento ulterior económico do ar escapado. Existe a possibilidade de ligar da mesma maneira até 5 conjuntos de ampliação a um kit JBL **ArtemioSet**, sem que seja necessário instalar uma bomba de aeração adicional.

4. Para o procedimento ulterior, vide as instruções contidas nos pontos 6 e 7 referentes à instalação e operação do kit JBL **Artemio Set**.

8 Substituição da membrana da bomba de aeração:

Puxar sempre a ficha antes de realizar quaisquer trabalhos na bomba de ar! Vide as ilustrações 8) a – h

9 Acessórios (à venda no comércio especializado)

JBL **Artemio 2** Colector para o kit JBL **Artemio**

JBL **Artemio 3** Crivo de artémia para o kit JBL **Artemio** (0,15 mm)

JBL **Artemio 4** Conjunto de crivos para a triagem de artémia e outros alimentos vivos. Volume: 4 crivos de, respectivamente 0,15 mm; 0,30 mm; 0,60 mm e 1,00 mm

JBL **ArtemioMix** Mistura de ovos de artémia e sal especial, pronta para o uso no kit JBL **Artemio Set**.

JBL **ArtemioPur** Ovos de artémia com elevada taxa de eclosão

JBL **ArtemioSal** Sal especial para a incubação eficiente de ovos de artémia. Garante elevadas taxas de eclosão.

JBL **ArtemioFluid** Alimento líquido para a criação de náuplios de artémia.

10 Garantia (bomba de aeração)

Concedemos ao comprador deste aparelho uma garantia de 2 anos a partir da data de compra. A garantia cobre danos relacionados com a fabricação e o material. A garantia não é extensiva a danos ocorridos em consequência do manejo impróprio ou causados pela água ou pela presença de sujidade. A membrana e outras peças de desgaste, assim como quaisquer danos consecutivos daí resultantes não são cobertos pela presente garantia. No caso da utilização da garantia, pedimos o favor de dirigir-se ao seu vendedor zootécnico especializado apresentando-lhe o correspondente comprovante de compra.

DE

GB

FR

NL

IT

DK

ES

PT

SE

CZ

PL

RU

JBL Artemio Set - Artemio 1

1 Funktionsprincip:

Artemiaäggen kläcks fram till nauplier effektivt och rationellt i en specialkonstruerad trattformig odlingsbehållare med kraftig genomluftning. Odlingsbehållarens trattform gör att äggen inte kan fastna i några hörn och ger därför optimala kläckningsresultat.

2 Speciella fördelar

Komplett

Innehåller alla komponenter som behövs för rationell odling av artemianauplier: Modern, trattformig odlingsbehållare med kupigt lock och stativ (kan även monteras på vägg). Uppsamlingsburk och sil för avskiljning av nauplierna från det salthaltiga odlingsvattnet. Tillförlitlig luftpump och luftslang färdiga för användning.

Bekvämt

Odlingsbehållarens utformning som tratt med avtappningskran och det specialtillverkade stativet gör det lätt och bekvämt att ta ut de nykläckta nauplierna.

Effektivt

Odlingsbehållarens trattform i kombination med den kraftiga luftningen gör att äggen kläcks till nauplier i maximal takt och möjliggör därmed effektiv utfodring av yngel.

Utbyggbar

Kan byggas ut med ett valfritt antal odlingsbehållare med stativ (JBL **Artemio 1**) som helt enkelt kopplas ihop med varandra. Den väl genomtänkta konstruktionen av det kupiga locket gör det möjligt för en enda luftpump att klara att köra flera utbyggnadsmoduler.

Alltid levandefoder till förfogande

Genom att tillbereda flera behållare med en viss tidsförskjutning har du oavbrutet tillgång till nauplier varje dag att försörja de känsliga fiskynglen med.

3 Förpackningen innehåller:

Artemio Set:

- 1 x trattformig odlingsbehållare med kupigt lock (transparent)
- 1 x stativ för odlingsbehållare med skruvar för väggmontage (vid behov)
- 1 x effektiv luftpump
- 1 x uppsamlingsburk (transparent)
- 1 x artemiasil (maskvidd 0,15 mm)
- 1,8 m luftslang
- 1 x backventil

Artemio 1:

- Trattformig odlingsbehållare med kupigt lock
- Stativ för odlingsbehållare med skruvar för väggmontage (vid behov)

4 Säkerhetsanvisningar för luftpumpen:

OBS: För att undvika personskador och elektriska stötar bör grundläggande säkerhetsåtgärder vidtas och följande anvisningar följas:

1. **Läs och följ alla säkerhetsanvisningar.**
2. Se till att driftspänningen som står på typskylten stämmer överens med spänningen i elnätet.
3. Placera aldrig luftpumpen på eller över akvariet. Om apparaten faller ned i vattnet, stick inte ned handen i vattnet för att ta upp den! Dra först ut alla stickkontakter ur eluttaget och ta sedan upp apparaten ur vattnet.
4. Akvariet och apparaten bör vara placerade på så vis bredvid ett vägguttag att inget vatten kan stänka på varken vägguttaget eller stickkontakten. Nätsladden bör läggas i en "droppslinga" som förhindrar att vatten som rinner längs med sladden kommer in i eluttaget.
5. Om eluttaget eller stickkontakten skulle bli våta, dra aldrig i stickkontakten! Stäng alltid först av den strömkrets (skruva ur säkringen) som apparaten är ansluten till och dra sedan ut stickkontakten. Kontrollera att det inte finns något vatten i eluttaget eller på stickkontakten.
6. Under uppsikt kan denna apparat användas av barn från 8 år och uppåt och av personer med nedsatt fysisk, sensorisk eller mental funktionsförmåga eller med brist på erfarenhet och kunskap, förutsatt att de har fått handledning eller blivit instruerade om hur apparaten används på ett säkert sätt och är medvetna om riskerna. Apparaten är ingen leksak. Rengöring och underhåll får inte utföras av barn med undantag av barn som är äldre än 8 år och står under uppsikt.
7. Dra alltid ut stickkontakten ur eluttaget när apparaten inte används, innan den rengörs och innan komponenter monteras eller demonteras. Dra aldrig i sladden när apparaten ska skiljas från elnätet, utan fatta alltid tag i stickkontakten och dra ut denna ur eluttaget. Dra aldrig ut stickkontakten med våta händer!
8. Apparaten får inte användas för andra ändamål än det som den är avsedd för. Om tillbehör används som inte rekommenderats av tillverkaren kan farliga situationer uppstå.
9. Apparaten får inte användas eller förvaras på platser med risk för frost.
10. Bär aldrig apparaten i sladden!
11. Försäkra dig om att apparaten installerats korrekt innan den tas i drift.
12. Apparaten får endast användas inomhus och endast för akvarier.
13. Använd aldrig apparaten om sladden, stickkontakten eller höljet har någon defekt.
14. En skadad sladd utgör alltid en risk. Om apparatens anslutningsladd skadas ska därför tillverkaren, tillverkarens kundservice eller annan kvalificerad person byta ut sladden.
15. **VARNING** – Innan service- eller underhållsarbete utförs på en apparat i ett akvarium eller en trädgårdsdamm ska apparaten stängas av och stickkontakten dras ut.
16. Dra alltid ut stickkontakten till alla elektriska apparater som är anslutna till akvariet innan du gör något skötselarbete på apparaten eller hanterar i akvariet.
17. Varning för elektriska stötar: Doppa aldrig ned apparaten, stickkontakten eller nätsladden i vatten eller andra vätskor.
18. Förvara dessa anvisningar väl!

DE

GB

FR

NL

IT

DK

ES

PT

SE

CZ

PL

RU

Hur produkten kasseras korrekt



Den överkorsade papperskorgen är en symbol inom EU som visar att produkten inte får tillföras vanligt hushållsavfall när den kasseras. Okontrollerad avfallshandling skadar människors hälsa och miljön. Kasserade elektriska apparater innehåller värdefulla material som kan återanvändas eller återvinnas. Tillför därför den kasserade apparaten till ett lämpligt insamlingsystem eller lämna in eller skicka tillbaka den till försäljaren som lämnar den till avfallshandling. Materialen i apparaten kan då återanvändas eller återvinnas.

5 Komponenter:

1. Stativ
2. Odlingsbehållare
3. Kupigt lock O-ring
4. Luftintag; 4a Förlängningsrör
5. Luftutsläpp med skumfilter inuti
6. Avstängningskran
7. Artemiasil (finns även att få separat: JBL **Artemio 3**)
8. Uppsamlingsburk (finns även att få separat: JBL **Artemio 2**)
9. Luftslang 4/6 mm
10. Luftpump (JBL ProAir a50, 230 V, 50 Hz, 3W)
11. Backventil för luft
12. Skruvar för väggmontage

6 Installation och drift: JBL Artemio Set

1. Välj en lämplig plats att placera apparaten på. Platsen ska vara oåtkomlig för barn och okänslig för vatten. Ställ stativet (1) på uppställningsplatsen. Alternativt kan du välja en lämplig plats för väggmontage och fästa stativet (1) där med skruvarna (12) som medföljer.
2. Öppna det kupiga locket (3) till odlingsbehållaren genom att vrida det medurs (bajonettlås) och lyft bort det tillsammans med förlängningsröret (4a). Sätt in odlingsbehållaren (2) på så vis i stativet att JBL-loggan och det gröna påfyllningsstrecket syns väl.
3. Fyll odlingsbehållaren (2) med lagom tempererat kranvatten (ca 25 °C) upp till påfyllningsstrecket (500 ml). Tillsätt 2 doseringsskedar JBL **ArtemioMix** till odlingsbehållaren. Alternativt kan du tillsätta 2 doseringsskedar JBL **ArtemioSal** och 2–3 doseringsskedar JBL **ArtemioPur**. JBL **ArtemioMix** och alternativet **ArtemioSal** och **ArtemioPur** finns att få i fackhandeln. Sätt fast locket genom att vrida det moturs.
4. Anslut luftslangen (9, medföljer) till luftintaget (4) på det kupiga locket (3) och till luftpumpen (10, medföljer). Placera luftpumpen om möjligt på en höjd över odlingsbehållarens vattenyta. Skulle det vara nödvändigt att placera luftpumpen på en höjd under odlingsbehållarens vattenyta, installera då backventilen (medföljer) i luftslangen på så vis att den sitter ca 5–10 cm från luftintaget.
5. Anslut luftpumpen till elnätet. Blandningen av salt, artemiaägg och vatten i odlingsbehållaren genomluftas nu kraftigt. Denna kraftiga genomluftning behövs för att

artemianauplierna ska kunna kläckas fram optimalt. Därför får lufttillförseln inte strypas. Vid 25 °C kläcks nauplierna fram på ca 24 timmar, ju lägre temperatur desto långsammare.

6. Stäng av lufttillförseln efter motsvarande väntetid och vänta till de rödaktiga nauplierna har samlats i trattens spets och de tomma äggskalerna flyter på vattenytan. Ställ artemiasilen tillsammans med uppsamlingsburken under avstängningskranen (6). Öppna kranen och låt nauplierna falla ner i silen. Spola snabbt av nauplierna i silen med sötvatten och utfodra dem till fiskynglen.

Om du vill kan du hålla en del av nauplierna i ett större akvarium med saltvatten och fortsätta odlingen där. Som foder för nauplierna rekommenderar vi JBL **ArtemioFluid** som finns att få fackhandeln.

7. När alla levande nauplier utfodrats till ynglen kan kvarvarande vatten och äggskal hällas ut i det normala avloppssystemet. Rengör odlingsbehållaren och locket noga med ljustummet kranvatten och mjuk flaskborste innan du fyller behållaren igen.

7 Installation och drift: JBL Artemio 1

Om behovet av artemianauplier är stort för att kunna tillgodose en effektiv utfodring av mycket yngel kan JBL **Artemio Set** kompletteras med flera utbyggnadsmoduler JBL **Artemio 1**. Genom att tillbereda behållarna med en viss tidsförskjutning har du oavbrutet tillgång till levandefoder att försörja fiskynglen med:

1. Anslut stativet (1) som ingår i JBL **Artemio 1** till det redan befintliga JBL **Artemio Set** genom att helt enkelt haka fast det på sidan av det andra stativet. Alternativt kan du välja en lämplig plats för väggmontage och fästa stativet (1) där med skruvarna (12) som medföljer.

2. Fyll odlingsbehållaren (2) i JBL **Artemio 1** så som det beskrivs ovan i punkt 2 och 3 i installationsanvisningen för JBL **Artemio Set**.

3. Klipp till en luftslang till passande längd och anslut slangen till luftutsläppet (5) på locket på JBL **Artemio Set** och till luftintaget (4) på locket på JBL **Artemio 1**. På så vis återanvänds den utsläppta luften på ett effektivt sätt. På samma sätt kan upp till 5 utbyggnadsmoduler JBL **Artemio 1** anslutas till ett JBL **Artemio Set** utan att det behövs en luftpump till.

4. Fortsätt sedan på så vis om det beskrivs ovan i punkt 6 och 7 i installationsanvisningen för JBL **Artemio Set**.

8 Underhåll – Byta membranerna i luftpumpen:

Dra alltid först ur stickproppen innan du gör något skötselarbete på luftpumpen! Se fig.

8) a–h

9 Tillbehör (finns att få i fackhandeln)

JBL **Artemio 2** Uppsamlingsburk för JBL **Artemio**

JBL **Artemio 3** Artemiasil (maskvidd 0,15 mm) för JBL **Artemio**

DE

GB

FR

NL

IT

DK

ES

PT

SE

CZ

PL

RU

JBL **Artemio 4** Silkombination för åtskiljning av artemia och annat levandefoder. Vardera 1 sil med maskvidd 0,15 mm; 0,30 mm; 0,60 mm; 1,00 mm

JBL **ArtemioMix** Blandning av artemiaägg och specialsalt för omedelbar användning i JBL **Artemio Set**.

JBL **ArtemioPur** Artemiaägg med hög kläckningstakt

JBL **ArtemioSal** Specialsalt för effektiv kläckning av artemiaägg. Ger optimal kläckningstakt.

JBL **ArtemioFluid** Flytande foder för odling av artemianauplier.

10 **Garanti** (luftpump)

För denna apparat lämnar JBL en garanti på 2 år från inköpsdatum för material- och tillverkningsfel. Garantin gäller inte vid felaktig hantering/användning, vattenskada eller nedsmutsning. Garantin täcker inte membran och andra slitdelar samt följdskador. I garantifall skall apparaten lämnas in till fackhandeln där den köptes tillsammans med köpkvittot med angivet köpdatum.

JBL Artemio Set - Artemio 1

1 Jak zařízení funguje:

V trychtýřovité nádobě se z vajíček artemií za silného provzdušňování líhnou živé artemie. Tvar líhne je proto trychtýřovitý, aby se v rozích nehromadila nevyklíhlá vajíčka a líhlivost dosahovala maximální úrovně.

2 Vlastnosti zařízení

Kompletnost

Set obsahuje všechny potřebné části potřebné k úspěšnému odchovu artemií: moderní trychtýřovitou líheň s víkem a podstavcem (možné též připevnit na stěnu), sběrnou nádobku a sítko na propírání artemií, vzduchové čerpadlo s hadičkou.

Pohodlnost

Tvar líhne s kohoutkem na odpuštění vyklíhlých artemií zjednodušuje odběr živého krmiva.

Efektivita

Tvar líhne spolu s intenzivním provzdušňováním zaručují maximální líhlivost vajíček artemií.

Možnost zvětšení kapacity

Kapacitu setu je možné dokoupením téměř libovolného počtu líhni (JBL **Artemio 1**) a jejich napojením na provzdušňovací systém jednoho čerpadla výrazně zvětšit.

Živé krmivo podle potřeby

Pokud odchov ryb obsahuje několik věkových skupin a tedy i velikostí potěru, je možné z různých líhni napojených na zařízení odebírat různě velké živé artemie dle potřeby.

3 Obsah balení:

Artemio Set:

- 1 x trychtýřovitá líheň s víkem
- 1 x stojan se šrouby pro ev. montáž na stěnu
- 1 x výkonné vzduchové čerpadlo
- 1 x sběrná nádobka)
- 1 x sítko na artemie (0,15 mm)
- 1,8 m vzduchová hadička
- 1 x zpětný ventil

Artemio 1:

- 1 x trychtýřovitá líheň s víkem
- 1 x stojan se šrouby pro ev. montáž na stěnu

DE

GB

FR

NL

IT

DK

ES

PT

SE

CZ

PL

RU

4 Bezpečnostní upozornění po práci se vzduchovým čerpadlem: Bezpečnostní upozornění

1. **Pozorně si přečtete všechna bezpečnostní upozornění.**
2. Ujistěte se, že na štítku uvedené napětí odpovídá napětí ve Vaší síti.
3. Čerpadlo nesmí být umístěno na akváriu nebo nad ním. Pokud spadne do vody, nikdy se akvária ani vody nedotýkejte. Nejdříve odpojte čerpadlo ze zásuvky.
4. Akvárium i čerpadlo musí být umístěny tak, aby se do zásuvky nemohla dostat voda. Elektrická šňůra by měla před zásuvkou tvořit ohyb, aby po šňůře nemohla stékat voda do zásuvky.
5. Pokud je zásuvka nebo zástrčka vlhká, nejdříve vypněte příslušný jistič a až potom zástrčku ze zásuvky vytáhněte a osušte
6. Děti starší 8 let, osoby duševně či tělesně handicapované nebo bez zkušeností s elektrickými přístroji nesmí bez dozoru přístroj obsluhovat. Tyto osoby musí být do obsluhy přístroje zaškoleny a musí si být vědomy možných rizik. Přístroj není hračka. Děti nesmí přístroj čistit ani s ním jakkoli manipulovat.
7. Pokud není přístroj používán nebo bude čištěn či v něm bude měněna membrána, musí být nejprve odpojen od sítě. Nikdy ho neodpojujte mokřými rukama.
8. Přístroj nesmí být použit k jiným účelům než k jakým je výrobcem určen.
9. Přístroj neprovazujte ani neskladujte na mrazu.
10. Nikdy přístroj netahejte za šňůru.
11. Před použitím přístroj umístěte na bezpečné místo.
12. Přístroj se smí používat jen uvnitř budov, a to výhradně pro použití v akvaristice.
13. Přístroj s poškozenou šňůrou, zástrčkou nebo krytem nelze použít.
14. Poškozená šňůra může být vyměněna pouze k tomu kvalifikovaným servisem.
15. Před údržbou musí být všechny elektrické přístroje v akváriu nebo zahradním jezírku odpojeny od sítě.
16. Před manipulací s přístrojem odpojte všechny přístroje v akváriu od sítě.
17. Nikdy přístroj, šňůru ani zástrčku neponořujte do vody nebo jiné tekutiny.
18. Tento návod dobře uchovejte!

Likvidace přístroje do odpadu



Tento symbol znamená v EÚ, že předmět nesmí být odstraněn do běžného komunálního odpadu. Takové předměty obsahují cenné recyklovatelné materiály a látky, které mohou zatěžovat životní prostředí nebo škodit lidskému zdraví. Takovéto předměty musí být odstraněny do příslušného sběrného systému nebo odevzdány na místě jejich zakoupení.

5 Popis zařízení:

1. stojan
2. líheň
3. víko s těsněním
4. přívod vzduchu; 4a prodlužovací trubička
5. vývod vzduchu s filtrem
6. kohoutek

7. sítko na artemie (k dodání i samostatně jako JBL **Artemio 3**)
8. sběrná nádobka (k dodání i samostatně jako JBL **Artemio 2**)
9. vzduchová hadička 4/6 mm
10. vzduchové čerpadlo (JBL ProAir a50, 230 V, 50 Hz, 3W)
11. zpětný ventil
12. šroubky k upevnění na zeď

6 Instalace a provoz

1. Na voděodolné místo mimo dosahu dětí umístíte stojan (1). Další možností je připevnit stojan (1) na stěnu příloženými šrouby (12).
2. Uvolněte víko líhně (3) ve směru hodinových ručiček (bajonet) a odejměte ho i s prodlužovací trubičkou (4a). Do stojanu postavte líheň plnicími značkami objemu dopředu.
3. Líheň (2) naplňte vodovodní vodou (asi 25 °C) až ke značce (500 ML). Přidejte 2 lžičky krmiva pro artemie JBL **ArtemioMix** a 2 – 3 lžičky vajíček artemií JBL **ArtemioPur**. Je možné místo krmiva přidat též 2 lžičky soli s krmivem JBL **ArtemioSal**. Víko uzavřete.
4. Příloženou hadičkou (9) spojte přívod vzduchu (4) na víku (3) s příloženým vzduchovým čerpadlem (10). Čerpadlo umístíte pokud možno nad úroveň hladiny vody v líhni. Pokud to není možné, vložte zpětný ventil do hadice asi 5 – 10 cm před přívod vzduchu (4).
5. Zapojte vzduchové čerpadlo do sítě. Směs soli, vajíček artemií a vody bude nyní v líhni silně provzdušňována. Dostatečný přívod kyslíku je nepostradatelný pro líhnutí artemií. Při teplotě 25 °C se artemie líhnou za asi 24 hodin, čím je teplota nižší, tím je líhnutí pomalejší.
6. Po patřičné době vypněte provzdušňování a počkejte, až se drobné červenavé artemie usadí na dně ve špičce trychtýře a prázdné obaly vajíček se vyplaví na hladinu. Otevřete kohoutek (6) a vypusťte artemie do sběrné nádobky. Krátce promyjte korýše na sítku vodovodní vodou a potom je zkrmte.
Je také možné část artemií nalít do většího akvária se slanou vodou k dalšímu chovu. Jako krmivo pro ně doporučujeme JBL **ArtemioFluid**.
7. Po spotřebování všech artemií líheň vypláchněte a před novým použitím ji i s víkem dobře vymyjte kartáčem vlažnou vodou.

DE

GB

FR

NL

IT

DK

ES

PT

SE

CZ

PL

RU

7 Instalace a provoz přídavné líhně Artemio 1

Při velké potřebě artemií je možné základní set JBL **ArtemioSet** doplnit přídavnými líhněmi JBL **Artemio 1** za použití jediného vzduchového čerpadla:

1. Spojte držák přídavné líhně (1) JBL **Artemio 1** jednoduchým zaháknutím s držákem již instalovaného základního setu nebo tento držák namontujte odpovídajícím způsobem na stěnu přiloženými šrouby (12).
2. Přídavnou líheň naplňte jako u originálního setu.
3. Vývod vzduchu na víku (5) JBL **Artemio Setu** spojte vzduchovou hadičkou s přívodem vzduchu na přídavné líhni (4) JBL **Artemio 1**. Vzduch bude takto efektivně přiváděn do přídavné líhně. Takto je možné na jeden set připojit až 5 přídavných líhní.
4. Další postup je obdobný s body 6 a 7 originálního setu.

8 Výměna membrány vzduchového čerpadla:

Čerpadlo odpojte od sítě a postupujte dle obr. 8) a – h

9 Příslušenství (ke koupi v odborných prodejnách)

JBL **Artemio 2** Sběrná nádobka pro JBL **Artemio**

JBL **Artemio 3** Sítko na artemie pro JBL **Artemio** (0,15 mm)

JBL **Artemio 4** Souprava sítek na třídění živé potravy dle velikosti 0,15 mm; 0,30 mm; 0,60 mm; 1,00 mm

JBL **ArtemioMix** Směs vajíček artemií a speciální soli do setu JBL **Artemio Set**

JBL **ArtemioPur** Vajíčka artemií s vysokou líhlivostí

JBL **ArtemioSal** Speciální sůl pro chov artemií

JBL **ArtemioFluid** Tekuté krmivo pro artemie

10 Záruční doba (vzduchové čerpadlo)

je 2 roky ode dne zakoupení a vztahuje se na chyby výroby a vady materiálu. Poškození vzniklá neodborným zacházením, vodou a znečištěním do záruky nespádají. Membrána a další součásti čerpadla podléhající opotřebování zrovna tak jako škody na zbytku čerpadla vzniklé opotřebením těchto součástí nejsou subjektem záruky. Při uplatnění záruky se obraťte na Vašeho prodejce s dokladem o koupi.

JBL Artemio Set - Artemio 1

1 Zasada działania:

w specjalnie skonstruowanym inkubatorze w kształcie lejka, przy dobrym napowietrzeniu wylęgają się efektywnie pływiki artemii. Lejkowaty kształt inkubatora troszczy się o to, aby jaja nie osadzały się w zakamarkach i dzięki temu osiągnięte zostało optymalne wylęganie.

2 Zalety

Kompletny zestaw

Zawiera wszystkie części potrzebne do udanej hodowli larw artemii: nowoczesny, inkubator w kształcie lejka z okrągłą pokrywą i stojakiem (możliwy montaż ścienny). Pojemnik zbiorczy i sitko do wyłapywania pływików ze słonej wody inkubatora.

Niezawodna pompka napowietrzająca i wąż doprowadzający powietrze do natychmiastowego zastosowania.

Wygoda

Lejkowata forma tego inkubatora i kurek spustowy umocowane w specjalnym stojaku powodują, że świeżo wyklute pływiki można łatwo i wygodnie wyłapać.

Effektywność

Lejkowata forma inkubatora w połączeniu z dostatecznym napowietrzaniem umożliwia maksymalną wykluwalność pływików a zarazem możliwie efektywne karmienie narybku.

Poszerzalność

Dowolnie poszerzalny poprzez proste przyłączenie dalszych inkubatorów ze stojakami (JBL **Artemio 1**). Dobrze pomyślana konstrukcja pokrywy umożliwia używanie urządzenia z dowolną ilością dołączonych elementów za pomocą tylko jednej pompy.

Żywa karma na zawałanie

Używając większej ilości inkubatorów, z poślizgiem czasowym, tak aby czas wykluwania pływików był różny, zapewniamy narybkowi codziennie żywą karmę, według potrzeb.

3 Zawartość opakowania :

Artemio Set:

- 1 x Inkubator w kształcie lejka z przezroczystą pokrywą
- 1 x podstawa do inkubatora ze śrubami do ewentualnego montażu na ścianie
- 1 x wydajna pompka napowietrzająca
- 1 x pojemnik zbiorczy (przezroczysty)
- 1 x sitko Artemia (0,15 mm)
- 1,8 m wąż doprowadzający powietrze
- 1 x zawór przeciwwrotny

Artemio 1:

- inkubator w formie lejka z okrągłą pokrywą dostępu do zbiornika
- stojak do inkubatora ze śrubami do ewentualnego montażu na ścianie

DE

GB

FR

NL

IT

DK

ES

PT

SE

CZ

PL

RU

4 Wskazówki bezpieczeństwa dotyczące pompki napowietrzającej:

Ostrzeżenie: aby uniknąć ryzyka porażenia prądem lub urazu należy przestrzegać podstawowych zasad bezpieczeństwa, mając na uwadze poniższe:

1. **Przed użyciem pompy przeczytaj ulotkę i zapoznaj się z wszystkimi zasadami bezpieczeństwa.**
2. Upewnij się, czy napięcie podane na typie urządzenia odpowiada napięciu w kontakcie.
3. Nie umieszczaj pompy na lub ponad akwarium. Jeśli zdarzy się, że pompa wpadła do zbiornika z wodą, nie wkładaj ręki, w celu wyłowienia urządzenia! Najpierw powyłaczać wtyczki z kontaktu, dopiero potem wyłowić urządzenie.
4. Akwarium i urządzenie powinny być tak usytuowane obok kontaktu ściennego, aby woda nie miała możliwości skapywania lub pryskania na wtyczkę lub kontakt. Kabel urządzenia powinien tworzyć „tezkę”, zapobiegającą wpływowi wody do kontaktu.
5. Jeśli kontakt lub wtyczka mogły by być mokre, pod żadnym pozorem nie wyciągać wtyczki! Najpierw przerwać przepływ prądu (wyłączyć odpowiedni bezpiecznik) i dopiero potem wyciągnąć wtyczkę z kontaktu. Sprawdzić dokładnie, czy kontakt i wtyczka nie są mokre.
6. Dzieci powyżej 8 lat oraz osoby z ograniczeniem natury fizycznej, sensorycznej lub psychicznej lub osoby z brakiem doświadczenia lub/i wiedzy mogą używać urządzenia znajdując się pod opieką. Osoby te muszą zostać poinstruowane w zasadach działania urządzenia i być świadome możliwych niebezpieczeństw. Urządzenie to nie służy do zabawy, dlatego też dzieci nie powinny zajmować się czyszczeniem lub konserwacją urządzenia, chyba że mają więcej niż 8 lat i znajdują się pod opieką.
7. W przypadku nie używania urządzenia, przed montażem lub demontażem części urządzenia lub przed czyszczeniem, urządzenie zawsze najpierw pozbawić dopływu prądu. Wtyczki nie wyciągać z kontaktu poprzez pociąganie za kabel, lecz zawsze trzymając za wtyczkę delikatnie wyciągać z kontaktu. Nie dotykać wtyczki lub kabla mokrymi rękoma!
8. Urządzenie nie może być używane do celów innych niż te, do których zostało ono przeznaczone przez producenta. Również stosowanie części zamiennych i akcesoriów nie polecanych przez producenta, w połączeniu z tym urządzeniem może doprowadzić do niebezpiecznych sytuacji.
9. Nie używać lub przechowywać urządzenia w miejscu zagrożonym przymarzaniem.
10. Nie przenosić urządzenia trzymając za kabel!
11. Przed użyciem zwrócić uwagę na prawidłowy montaż urządzenia.
12. Używać tylko w pomieszczeniach i tylko w celach akwarystycznych.
13. Nie używać urządzenia w przypadku uszkodzenia kabla, wtyczki lub korpusu.
14. W przypadku uszkodzenia przewodu przyłączeniowego należy dokonać naprawy przeprowadzonej przez producenta, autoryzowany serwis lub osobę do tego wykwalifikowaną, aby uniknąć złamania zasad bezpieczeństwa.
15. **UWAGA** – Przed pracami konserwacyjnymi pozbawić dopływu prądu wszystkie urządzenia elektryczne w akwarium lub stawku poprzez wyłączenie lub wyciągnięcie wtyczki z kontaktu.
16. Przed pracami związanymi z urządzeniem w akwarium odłączyć z kontaktu wszystkie urządzenia elektryczne w akwarium.
17. Aby zapobiec porażeniu prądem nie zanużać urządzenia, wtyczki lub kabla w wodzie

- lub innych płynach.
18. Koniecznie zachować tę ulotkę!

Prawidłowe usuwanie produktu



W Unii Europejskiej powyższy symbol wskazuje, że dany produkt nie powinien być usuwany poprzez wyrzucanie do odpadków domowych. Złom elektryczny lub elektroniczny zawiera wartościowe części podlegające recyklingowi, a więc przeróbce, aby nie szkodził ludziom lub środowisku poprzez niekontrolowane usuwanie wraz z odpadkami domowymi. Dlatego też niepotrzebne lub nie funkcjonujące urządzenia elektryczne oznakowane jak przedstawiono na powyższym rysunku należy oddać do specjalnych miejsc recyklingowych urządzeń elektrycznych lub odesłać do miejsca zakupu urządzenia. Sklep, w którym urządzenie zostało zakupione zatroszczy się o prawidłowe usunięcie urządzenia.

5 Części i oznaczenia:

1. stojak
2. inkubator
3. pokrywa dostępu do inkubatora, okrągła z uszczelką – pierścieniem samouszczelniającym typu oring
4. wpływ powietrza; 4a przedłużenie rurki
5. wyjście powietrza z filtrem gąbkowym wewnątrz
6. kurki zamykające
7. sitko Artemia (dostępne również oddzielnie, jako produkt JBL **Artemio 3**)
8. pojemnik zbiorczy (dostępny oddzielnie, jako produkt JBL **Artemio 2**)
9. wąż napowietrzający 4/6 mm
10. pompka napowietrzająca (JBL ProAir a50, 230 V, 50 Hz, 3W)
11. Zawór przeciwwrotny powietrza
12. śruby do montażu na ścianie

6 Montaż i korzystanie z zestawu JBL Artemio Set

1. Wybrać odpowiednie miejsce do ustawienia urządzenia, możliwie z dala od dostępu dzieci oraz odporne na działanie wody. Ustawić stojak (1). W przypadku montażu urządzenia na ścianie, wybrać odpowiednie miejsce i przymocować stojak za pomocą załączonych śrub (12).
2. Otworzyć okrągłą pokrywę dostępu do inkubatora (3) w stronę zgodną z ruchem wskazówek zegara (bagnet) i zdjąć ją łącznie z przedłużeniem węża (4a). Ustawić inkubator (2) w ten sposób w stojaku, aby Logo firmy JBL i oznaczenie stopnia wypełnienia pojemnika dobrze były widoczne.
3. Inkubator (2) napełnić wodą bieżącą (o temperaturze ok. 25°C) aż do oznaczenia (500 ML). Dodać 2 miarki JBL **ArtemioMix** do inkubatora. Można użyć też 2 miarki JBL **ArtemioSal** i 2 – 3 miarki JBL **ArtemioPur**. JBL **ArtemioMix**, lub **ArtemioSal** i **ArtemioPur** dostępne są w sklepach specjalistycznych. Zamknąć pokrywę zbiornika przekręcając w stronę przeciwną ruchowi wskazówek zegara.

DE

GB

FR

NL

IT

DK

ES

PT

SE

CZ

PL

RU

4. Połączyć za pomocą załączonego węża dopływu powietrza (9) wpływ powietrza (4) na okrągłej pokrywie (3) z załączoną pompką napowietrzającą (10). Pompkę napowietrzającą umiejscowić najlepiej ponad powierzchnią wody w inkubatorze. Jeśli konieczne byłoby umiejscowienie pompki pod wodą należy zamontować do węża zawór zwrotny, w odległości 5 – 10 cm od wpływu powietrza (4).
5. Podłączyć pompkę napowietrzającą do prądu. Mieszanek soli, jaj artemii i wody w inkubatorze poddać dobremu napowietrzaniu. Silne napowietrzanie konieczne jest do optymalnego wylęgu artemii. Dlatego też nie należy zduścać dopływu powietrza. Przy temperaturze 25 °C wylęgają się pływki artemii w przeciągu ok. 24 h, przy niższej temperaturze proces wylęgania trwa odpowiednio dłużej.
6. Po upływie odpowiedniego czasu przerwać dopływ powietrza i odczekać aż czerwonawe pływki zbiorą się na szczycie lejka, a ich puste skorupki wypłyną na powierzchnię. Otworzyć kurek (6) i wpuścić pływki do sitka z pojemnikiem zbiorczym. W sitku opłukać pływki słodką wodą przed skarmieniem ich młodym rybkom.
Jeśli planowana jest dalsza hodowla artemii można przeprowadzić część wyklutych pływików do większego akwarium z morską wodą. Jako pokarm dla pływików polecamy JBL **ArtemioFluid**, dostępny w sklepach prowadzących akwarystykę.
7. Gdy wszystkie pływki zostaną skarmione należy usunąć resztę wody z pustymi skorupkami do kanalizacji. Przed ponownym zapełnieniem inkubatora jajami artemii wypłukać dokładnie inkubator oraz jego okrągłą pokrywę letnią wodą bieżącą i wyczyścić miękką szcztoką do butelek.

7 Montaż i uruchamianie urządzenia Artemio 1

W przypadku zwiększonego zapotrzebowania na pływki artemii można rozszerzyć zestaw JBL **ArtemioSet** o JBL **Artemio 1**. W ten sposób możliwe jest wykarmienie większej ilości narybku. Pojemniki można stosować z niewielkim czasowym poślizgiem, tak aby zapewnione było ciągłe wytwarzanie żywego pokarmu bez przerw i według potrzeb.

1. Połączyć stojak (1) urządzenia JBL **Artemio 1** poprzez proste boczne zahaczenie ze stojakiem zestawu JBL **ArtemioSet**. W przypadku montażu urządzenia na ścianie, wybrać odpowiednie miejsce i przymocować stojak (1) za pomocą załączonych śrub (12).
2. Wypełnić inkubator (2) urządzenia JBL **Artemio 1**, jak opisano w instrukcji montażu zestawu JBL **Artemio Set** w punkcie 2 i 3.
3. Połączyć wylot powietrza (5) na okrągłej pokrywie zestawu JBL **Artemio Set** z wpływem powietrza (4) na pokrywie urządzenia JBL **Artemio 1** za pomocą dociętego kawałka węża doprowadzającego powietrze. Wylatujące powietrze będzie ekonomicznie wykorzystywane. W ten sposób można rozszerzyć zestaw JBL **ArtemioSet** o kilka (do 5) elementów poszerzających JBL **Artemio 1** bez używania dodatkowej pompki napowietrzającej.
4. Postępować dalej, jak opisano w punkcie 6 i 7 instrukcji montażu zestawu JBL **Artemio Set**.

8 Wymiana membrany w pompce napowietrzającej:

Przed wykonywaniem prac związanych z pompką napowietrzającą wyciągnąć wtyczkę z kontaktu! (patrz rys. 8) a – h

9 Akcesoria (dostępne w sklepach specjalistycznych)

JBL **Artemio 2** pojemnik zbiorczy JBL **Artemio**

JBL **Artemio 3** Artemia - sitko do JBL **Artemio** (0,15 mm)

JBL **Artemio 4** zestaw sitek do wylławiania artemii i innej karmy żywej. W każdym: jedno sitko 0,15 mm; 0,30 mm; 0,60 mm; 1,00 mm

JBL **ArtemioMix** mieszanka jaj artemii i specjalnej soli do natychmiastowego zastosowania w zestawie JBL **Artemio Set**

JBL **ArtemioPur** jaja artemii o wysokiej efektywności wylęgania

JBL **ArtemioSal** specjalna sól wspomagająca efektywność wylęgania jaj artemii

JBL **ArtemioFluid** karma płynna do hodowli pływików

10 Gwarancja (dot. pompki napowietrzającej)

Na powyższe urządzenie zapewniamy Państwu gwarancję na uszkodzenia materiału i błędy fabryczne na okres 2 lat od daty zakupu. Gwarancja traci swą ważność w przypadku złego obchodzenia się z urządzeniem, szkód spowodowanych przez działanie wody lub zabrudzenie. Membrana i inne części ścieralne, jak i szkody powstałe wskutek działania membrany i części ścieralnych nie podlegają gwarancji. W przypadku gwarancji należy zwrócić się do specjalistycznego sklepu zoologicznego przedkładając rachunek kupna.

DE

GB

FR

NL

IT

DK

ES

PT

SE

CZ

PL

RU

JBL Artemio Set - Artemio 1

1 Принцип действия:

в специально разработанной конической инкубационной емкости при сильном продувании воздухом осуществляется эффективное и экономичное выведение науплий артемии. Благодаря конической форме инкубационной емкости яйца не попадают в мертвые углы, что обеспечивает оптимальный выход науплий.

2 Особенность

Комплектность

Набор содержит все необходимые принадлежности для экономичного выращивания науплий артемии: современную коническую инкубационную емкость с куполообразной крышкой и стойкой-подставкой (возможен настенный монтаж).

Улавливающая емкость и фильтр для отцеживания науплий из солевого инкубационного раствора:

надежный компрессор для продувания воздухом и воздушный шланг для непосредственного использования.

Удобство

Благодаря конической конструкции инкубационной емкости со сливным краном, установленной на специально изготовленной стойке-подставке, проклюнувшиеся науплии извлекаются просто, легко и удобно.

Эффективность

Коническая форма инкубационной емкости наряду с сильным продуванием воздухом обеспечивают максимальный процент выклева науплий и тем самым максимально эффективное кормление молоди рыб.

Расширяемость

Установка может быть расширена в любом объеме путем простого присоединения других инкубационных емкостей со стойкой-подставкой (JBL Artemio 1). Продуманная конструкция крышки емкости допускает эксплуатацию неограниченного количества дополнительных емкостей с использованием одного-единственного компрессора.

Живой корм по мере необходимости

Запуская несколько инкубаторов с определенным временным интервалом, можно добиться бесперебойного снабжения чувствительных мальков живым кормом для по мере необходимости.

3 В упаковке содержится:

Artemio Set:

- коническая инкубационная емкость с прозрачной куполообразной крышкой – 1 шт.
- стойка-подставка для инкубационной емкости с шурупами для прикрепления к стене (по желанию) – 1 шт.
- мощный компрессор для продувания воздухом – 1 шт.
- прозрачная улавливающая емкость для науплий – 1 шт.

- фильтр для науплий (0,15 мм) – 1 шт.
- воздушный шланг 1,8 м
- обратный клапан – 1 шт.

Artemio 1:

- коническая инкубационная мощность с куполообразной крышкой
- стойка-подставка для инкубационной емкости с шурупами для прикрепления к стене (по желанию)

4 Техника безопасности при работе с компрессором:

Внимание: во избежание травм и удара электрическим током следует соблюдать основные правила техники безопасности, включая указанные ниже:

1. **Ознакомьтесь со всеми рекомендациями по технике безопасности и соблюдайте их.**
2. Убедитесь, что указанное на типовой табличке рабочее напряжение соответствует сетевому напряжению.
3. Не размещайте воздушный насос на аквариуме или над ним. При попадании прибора в воду не вытаскивайте его! Сначала следует вынуть вилку из розетки, и только потом извлечь прибор.
4. Устанавливайте аквариум и прибор у стенной розетки таким образом, чтобы вода не брызгала на розетку или вилку. Сетевой кабель прибора должен образовывать петлю, которая предотвращала бы попадание сбегавшей по кабелю воды в розетку.
5. При намокании розетки или вилки никогда не вытаскивайте вилку! Сначала обесточьте контур тока, к которому подключен данный прибор (с помощью предохранительного выключателя), и только после этого вынимайте вилку. Проверьте розетку и вилку на наличие воды.
6. Под соответствующим надзором настоящим прибором могут пользоваться дети старше 8 лет и лица с ограниченными физическими и психическими способностями, с ограниченной сенсорикой, или при отсутствии у них соответствующего опыта и (или) знаний. Для этого им предварительно следует объяснить принцип действия прибора и указать на возможные опасности при его использовании. Настоящий прибор – не игрушка. Детям не следует чистить прибор или осуществлять его техническое обслуживание за исключением случаев, если они старше 8 лет и находятся под присмотром.
7. Если прибором не пользуются, а также перед прикреплением к нему или отсоединением от него других элементов или перед чисткой следует всегда отключать прибор от сети. Не вынимайте вилку из розетки за кабель; для этого всегда берите вилку за корпус. Не берите вилку за корпус мокрыми руками!
8. Запрещается применение прибора в непредусмотренных целях. Применение комплекующих, не рекомендованных изготовителем, может привести к возникновению опасных ситуаций.
9. Не эксплуатируйте и не храните прибор в незащищенных от мороза местах.
10. Запрещается переносить прибор, держа его за кабель.

11. Перед началом эксплуатации прибора обратите внимание на безопасную, надежную установку прибора.
12. Разрешается эксплуатация прибора только в закрытых помещениях и только в сфере аквариумистики.
13. Не пользуйтесь прибором при наличии повреждений сетевого кабеля, вилки или корпуса.
14. При повреждении питающего кабеля у настоящего прибора во избежание опасных ситуаций его должен заменить производитель или его служба гарантийного обслуживания или другое лицо с похожей квалификацией.
15. **ВНИМАНИЕ:** перед проведением профилактических работ выключить все приборы в аквариуме или пруду или вытащить вилки из розеток.
16. Перед началом работ над прибором или в аквариуме всегда выключайте из сети все электроприборы в аквариуме.
17. Во избежание удара электрическим током не окунайте прибор, штепсельную вилку или сетевой кабель в воду или другие жидкости.
18. Бережно храните настоящее руководство!

Правильная утилизация настоящего изделия



В ЕС настоящий символ указывает на то, что изделие нельзя выбрасывать с обычным бытовым мусором. Старые приборы содержат ценные материалы, пригодные для переработки и вторичного использования, которые следует удалять через систему дальнейшей переработки, а также чтобы не наносить вреда окружающей среде или здоровью человека вследствие неконтролируемого удаления мусора. Поэтому просьба удалять старые приборы через соответствующую систему сбора мусора или отправить прибор по почте по месту покупки вами. Этот магазин затем отправит прибор в систему утилизации материалов.

5 Элементы конструкции и их обозначение:

1. Стойка-подставка
2. Инкубационная емкость
3. Куполообразная крышка инкубационной емкости с O-образным уплотнением
4. Трубка для выпуска воздуха; 4 а трубка-удлинитель
5. Трубка для выпуска воздуха с фильтром из пеноматериала внутри
6. Сливной кран
7. Фильтр для артемии (продается также отдельно как JBL **Artemio 3**)
8. Улавливающая емкость (продается также отдельно как JBL **Artemio 2**)
9. Воздушный шланг 4/6 мм
10. Компрессор для продувания воздухом (JBL ProAir a50, 230 V, 50 Hz, 3W)
11. Обратный клапан для воздуха
12. Шурупы для настенного монтажа

6 Сборка и эксплуатация набора JBL Artemio Set

1. Выберите подходящее, не восприимчивое к воздействию воды место для размещения

установки. Дети по возможности не должны иметь доступа к установке. Разместите в этом месте стойку-подставку (1). По желанию можно прикрепить стойку-подставку (1) прилагаемыми шурупами (12) к стене.

2. Откройте куполообразную крышку (3) инкубационной емкости по часовой стрелке (байонетное соединение) и снимите ее вместе с трубкой-удлинителем (4а). Установите инкубационную емкость (2) в стойку-подставку таким образом, чтобы логотип JBL и отметка уровня заполнения емкости были хорошо видны.

3. Налейте слегка теплой водопроводной воды (около 25 °C) в инкубационную емкость (2) до отметки уровня (500 МЛ). Теперь добавьте в инкубационную емкость 2 мерных ложки смеси JBL **ArtemioMix**. В качестве альтернативы можете взять также 2 мерных ложки соли JBL **ArtemioSal** и 2 – 3 мерных ложки яиц артемии JBL **ArtemioPur**. JBL **ArtemioMix**, а также **ArtemioSal** и **ArtemioPur** вы найдете в зоомагазине. Затем закройте куполообразную крышку против часовой стрелки.

4. Теперь с помощью прилагаемого воздушного шланга (9) соедините трубку для впуска воздуха (4) на куполообразной крышке (3) с прилагаемым компрессором (10). Поместите компрессор по возможности выше уровня воды в инкубационной емкости. Если будет необходимо поместить компрессор ниже уровня воды в инкубационной емкости, установите на воздушном шланге прилагаемый обратный клапан на расстоянии примерно 5 – 10 см от трубки для впуска воздуха.

5. Подсоедините компрессор к сети. Смесь из соли, яиц артемии и воды в инкубационной емкости начинает сильно продуваться воздухом. Такое сильное продувание необходимо для оптимального выклева науплий. Поэтому не следует снижать подачу воздуха. При 25°C науплии выклевываются примерно через 24 часа, при более низкой температуре – соответственно позднее.

6. По происшествии соответствующего времени ожидания выключите подачу воздуха и подождите, пока красноватые науплии не соберутся в узком конце конуса, а пустые яйцевые оболочки не всплывут наверх. Откройте сливной кран (6) и выпустите науплий в подставленный фильтр с приемником. Слегка промойте науплий в фильтре пресной водой. Теперь ими можно кормить мальков. По желанию часть науплий можно также пересадить в большой аквариум с соленой водой для выращивания. В качестве корма для науплий рекомендуем JBL **ArtemioFluid**, который вы найдете в зоомагазине.

7. После скармливания всех живых науплий вылейте оставшуюся воду с пустыми яйцевыми оболочками в канализацию. Перед повторным запуском тщательно промойте инкубационную емкость и куполообразную крышку теплой водопроводной водой и почистите мягкой бутылочной щеткой.

7 Сборка и эксплуатация модуля Artemio 1

При повышенной потребности в науплиях артемии - для эффективного кормления большого количества мальков - набор JBL **Artemio Set** можно дополнить, подсоединив

DE

GB

FR

NL

IT

DK

ES

PT

SE

CZ

PL

RU

модули **JBL Artemio 1**. Запуская несколько инкубаторов с определенным временным интервалом, можно добиться бесперебойного снабжения чувствительных мальков живым кормом по мере необходимости:

1. Соедините стойку-подставку (1) модуля **JBL Artemio 1** путем простого бокового сцепления со стойкой-подставкой уже имеющегося набора **JBL Artemio Set**. По желанию можно прикрепить стойку-подставку (1) прилагаемыми шурупами (12) к стене.
2. Заполните инкубационную емкость (2) модуля **JBL Artemio 1**, как описано выше в п.п. 2 и 3 по сборке набора **JBL Artemio Set**.
3. Соедините трубку для выхода воздуха (5) на крышке **JBL Artemio Set** с трубкой для впуска воздуха (4) на крышке **JBL Artemio 1** соответственно отрезанным кусочком воздушного шланга подходящей длины. Так выходящий воздух можно экономично использовать повторно. Таким же образом к одному набору **JBL Artemio Set** можно подключить до 5 модулей **JBL Artemio 1** без необходимости подключения второго компрессора.
4. Далее следуйте описанию в п.п. 6 и 7 по сборке набора **JBL Artemio Set**.

8 Замена мембраны в компрессоре:

Перед началом работ с компрессором всегда вытаскивайте вилку из сети!
См. рис. 8) а – б

9 Комплектующие (продаются в зоомагазине)

JBL Artemio 2 улавливающая емкость для **JBL Artemio**

JBL Artemio 3 фильтр для артемии к **JBL Artemio** (0,15 мм)

JBL Artemio 4 комбинация фильтров для отцеживания артемии и других видов живого корма. По 1 фильтру размером 0,15 мм; 0,30 мм; 0,60 мм; 1,00 мм

JBL ArtemioMix смесь из яиц артемии и специальной соли для непосредственного использования в наборе **JBL Artemio Set**

JBL ArtemioPur яйца артемии с высоким процентом выклева

JBL ArtemioSal специальная соль для эффективного выведения яиц артемии. Для получения оптимального процента выклева.

JBL ArtemioFluid жидкий корм для выращивания науплий артемии.

10 Гарантия (на компрессор для продувания воздухом)

На настоящий прибор предоставляется гарантия сроком на 2 года, считая со дня покупки, распространяющаяся на дефекты изготовления и материалов. Гарантия не распространяется на повреждения, возникшие в результате ненадлежащего обращения, воздействия воды и загрязнений. Гарантия не распространяется на мембрану и другие изнашивающиеся части (детали), а также на последующий ущерб. В случаях, требующих предоставления гарантии, обращайтесь в свой специализированный магазин с предъявлением кассового чека.

